



## Resisto GRP

Conçu pour relever les défis



Resisto GRP est la version la plus robuste et chimiquement polyvalente de notre famille Resisto. Resisto GRP vient avantageusement remplacer les luminaires T5 et T8, offrant de grandes économies d'énergie. Ce luminaire bénéficie d'un corps en plastique renforcé de fibre de verre, résistant à l'eau et à la poussière, et d'un diffuseur en PMMA offrant une protection IP66 et un indice IK02 contre les impacts. Apportant une lumière claire et brillante qui favorise la productivité, cette gamme affiche une durée de vie de

72.000 heures (L80) et est assortie d'une garantie de 5 ans. Vous pouvez ainsi avoir l'esprit tranquille car vous aurez peu de maintenance à réaliser.

# Resisto GRP



## Caractéristiques

- Luminaire étanche à LED intégré, d'une longueur nominale de 1 200 mm et 1 500 mm
- Haute efficacité pour toute la gamme allant jusqu'à 143 lm/W (rendement total du système)
- Corps en polyester renforcé à la fibre de verre extrêmement résistant (GRP)
- Disponible en température de couleur blanc neutre (4000K)
- Installation facile : étriers inox 301 coulissants et clips de fixation inclus
- Résistance aux UV supérieure à celle du polycarbonate ; moins de jaunissement dans le temps
- Résistance chimique contre une variété d'acides, d'alcalis, d'halogènes et d'huiles minérales.
- Diffuseur prismatique en PMMA (IK02) conçu pour mieux réguler la luminosité, tout en optimisant l'efficacité lumineuse
- IRC80 - SDCM<4
- Température de fonctionnement : -20°C à +40°C
- Durée de vie : 72.000 h (L80)
- Garantie 5 ans

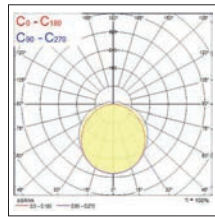
## Informations produit

Code	Désignation	Consommation (W)	Flux Lumineux (lm)	Efficacité lumineuse (lm/W)	SDCM	Temp. couleur (K)	Dimmable	IRC (Ra)
<b>Resisto GRP</b>								
0010314	Resisto GRP 1200 IP66 24W 3400lm 840	24	3400	142	< 4	4000	Non	80
0010315	Resisto GRP 1200IP66 37W 5200lm 840	37	5200	140	< 4	4000	Non	80
0010316	Resisto GRP 1500IP66 30W 4300lm 840	30	4300	143	< 4	4000	Non	80
0010317	Resisto GRP 1500IP66 51W 7000lm 840	51	7000	137	< 4	4000	Non	80

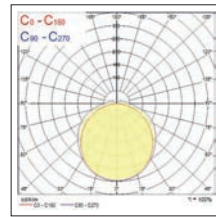
## Images supplémentaires



## Données photométriques

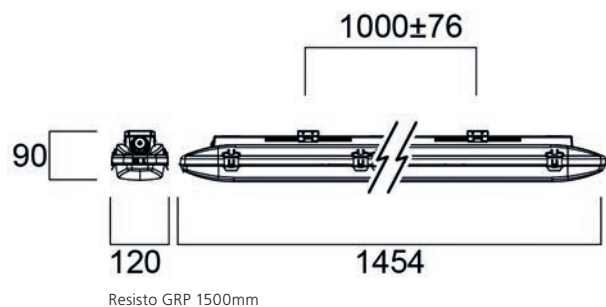
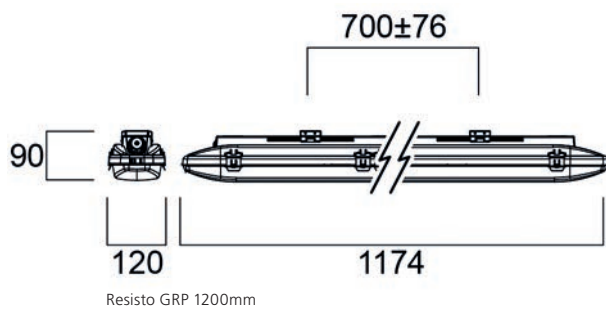


Resisto GRP 1200mm



Resisto GRP 1500mm

## Dimensions (mm)



## Déclaration UMZL [cgW]

3_ _ a' [g_ . \$' .	ok	Kérosène	ok
3U[VWSUe] [cgW. % .	ok	Acide lactique	ok
3'ba^ . % .	ok	Huile de lin	ok
5Z àçdWYSç_ [ [g_ .	ok	Huile de graissage	ok
Eg'XfWYSç_ [ [g_ .	ok	Huile minérale	ok
@[çfWYS_ _ a' [g_ .	ok	Acide nitrique 10%	ok
BZaebZSfWYS_ _ a' [g_ . #'' .	ok	Peroxyde d'hydrogène (Perhydrol) <30%	ok
3U[VWTa] [cgW	ok	Huile	ok
9Si USd'a' [cgW	ok	Phénol	ok
? a' aj kVWVWUSd'a' W	ok	Eau de mer	ok
FéfcSUZ àçdWVWUSd'a' W	ok	Chlorure de sodium	ok
Ether	ok	Sodium hydroxide 10%	ok
Acide gallique	ok	Acide sulfurique 37.5%	ok
Glycérine	ok	Essence de térébenthine	ok
Hydrocarbène	ok	Huiles végétales	ok
Acide Chlorhydrique <15%	ok	Xylène	ok
Huile hydraulique	ok		

