



Modularität und einfache Installation

Pixo Line

Pixo Line ist ein lineares Schienensystem, das für Büro-, Einzelhandels- und Logistikumgebungen geeignet ist. Es bietet eine einfache Installation mit zwei separaten Modulen, die für die Installation auf der Schiene verwendet werden können.

Pixo Line hat ein Lichtmodul für verschiedene Anwendungen, das mit einem Multipower- oder DALI-Treiber kombiniert werden kann.

Das Multipower-Treibermodul mit 8 Einstellungen erfüllt alle Installationsanforderungen mit einem einzigen Produkt.

Das Produkt liefert bis zu 7.600 lm. Es ist erhältlich in den Farbtemperaturen Warmweiß (3.000 K) und Neutralweiß (4.000 K), mit CRI80 und in einer weißen oder schwarzen Gehäusefarbe.

Pixo Line verleiht jedem Raum Flexibilität durch die Vielfalt der Produktoptionen, aus denen der Kunde wählen kann.

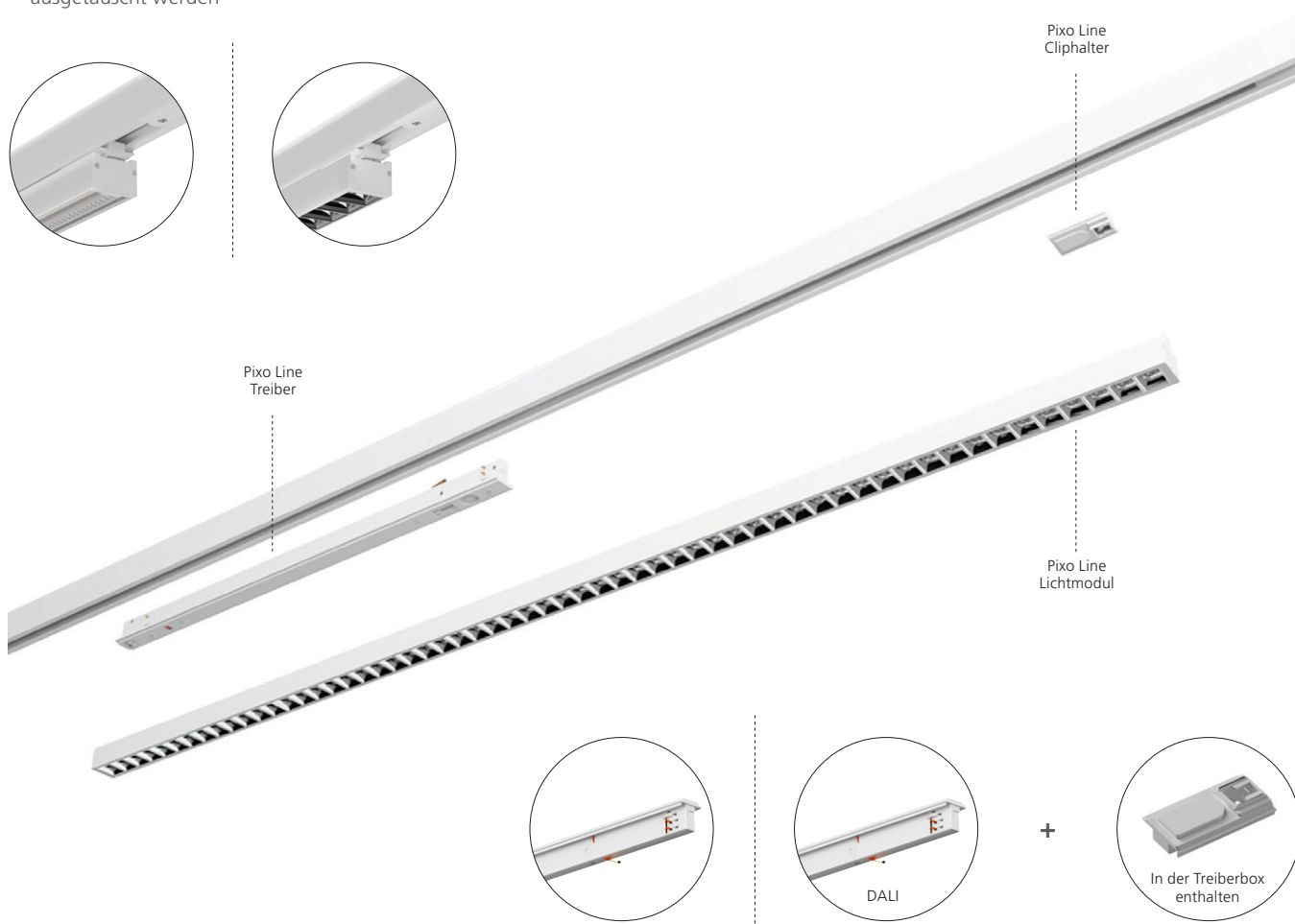


Pixo Line



Merkmale

- Pixo Line ist ein lineares Schienensystem, das für Büro-, Einzelhandels- und Logistikumgebungen geeignet ist
- Pixo Line bietet eine einfache Installation mit zwei separaten Modulen (Licht- und Treibermodul), die für die Installation auf 3-kreisigen Schienen verwendet werden können
- Push-in/Push-out-Mechanismus mit GR6d-15-Verbindungsstück: das Lichtmodul und der Treiber können leicht ausgetauscht werden
- Lichtmodule können mit Multipower- oder DALI-In-Track-Treibern kombiniert werden
- Farbwiedergabe-Index, CRI>80
- Das Multipower-Treibermodul mit 8 Einstellungen erfüllt alle Installationsanforderungen mit einem einzigen Produkt
- Erhältlich in den Farben Schwarz und Weiß
- Das Produkt liefert einen Lichtstrom bis zu 7.600 lm
- Erhältlich in den Farbtemperaturen 3.000 K und 4.000 K
- Lebensdauer bis zu 79.000 Stunden (L80B20)
- Kompatibel mit Zhaga Book 14



Pixo Line Bestellschema



Box 1: Wählen Sie Ihr Lichtmodul



Box 2: Kombinieren Sie mit einem geeigneten Treiber



1 Pixo Line Lichtmodule

Art. Nr.	Artikelbezeichnung	Gehäusefarbe	Farbtemperatur (K)	Farbwiedergabeindex	Lichtleistung (lm)	Systemleistung gesamt (W)	Systemeffizienz (lm/W)	Abstrahlwinkel (°)
Pixo Line Lichtmodul - 90°-Strahl								
0007820	Pixo Line 1500 50W 7400lm 840 90° weiß	Weiß	4000	80	7400	50	148	90
0007821	Pixo Line 1500 50W 7200lm 830 90° weiß	Weiß	3000	80	7200	50	144	90
0007822	Pixo Line 1500 50W 7400lm 840 90° schwarz	Schwarz	4000	80	7400	50	148	90
0007823	Pixo Line 1500 50W 7200lm 830 90° schwarz	Schwarz	3000	80	7200	50	144	90
Pixo Line Lichtmodul - UGR19								
0007824	Pixo Line 1500 50W 7500lm 840 UGR19 weiß	Weiß	4000	80	7500	50	150	70
0007825	Pixo Line 1500 50W 7300lm 830 UGR19 weiß	Weiß	3000	80	7300	50	146	70
0007826	Pixo Line 1500 50W 7500lm 840 UGR19 schwarz	Schwarz	4000	80	7500	50	150	70
0007827	Pixo Line 1500 50W 7300lm 830 UGR19 schwarz	Schwarz	3000	80	7300	50	146	70
Pixo Line Lichtmodul - Doppelt asymmetrisch *								
0007832	Pixo Line 1500 50W 7600lm 840 doppelt asymmetrisch weiß	Weiß	4000	80	7600	50	152	D. Asym
0007833	Pixo Line 1500 50W 7500lm 830 doppelt asymmetrisch weiß	Weiß	3000	80	7500	50	150	D. Asym
0007834	Pixo Line 1500 50W 7600lm 840 doppelt asymmetrisch schwarz	Schwarz	4000	80	7600	50	152	D. Asym
0007835	Pixo Line 1500 50W 7500lm 830 doppelt asymmetrisch schwarz	Schwarz	3000	80	7500	50	150	D. Asym
Pixo Line Lichtmodul - Asymmetrisch *								
0007836	Pixo Line 1500 50W 7400lm 840 asymmetrisch rechts weiß	Weiß	4000	80	7400	50	148	Asym
0007837	Pixo Line 1500 50W 7200lm 830 asymmetrisch rechts weiß	Weiß	3000	80	7200	50	144	Asym
0007838	Pixo Line 1500 50W 7400lm 840 asymmetrisch rechts schwarz	Schwarz	4000	80	7400	50	148	Asym
0007839	Pixo Line 1500 50W 7200lm 830 asymmetrisch rechts schwarz	Schwarz	3000	80	7200	50	144	Asym
Pixo Line Lichtmodul - Opaldiffusor *								
0007828	Pixo Line 1500 50W 6500lm 840 Opal weiß	Weiß	4000	80	6500	50	130	120
0007829	Pixo Line 1500 50W 6300lm 830 Opal weiß	Weiß	3000	80	6300	50	126	120
0007830	Pixo Line 1500 50W 6500lm 840 Opal schwarz	Schwarz	4000	80	6500	50	130	120
0007831	Pixo Line 1500 50W 6300lm 830 Opal schwarz	Schwarz	3000	80	6300	50	126	120

* Artikel auf Anfrage mit Mindestbestellmenge erhältlich. Für weitere Einzelheiten wenden Sie sich bitte an Ihren Ansprechpartner im Vertrieb.



Pixo Line

Produktbilder



Pixo Line 90°-Strahl weiß



Pixo Line 90°-Strahl schwarz



Pixo Line 90°-Strahl weiß vom Treiber getrennt



Pixo Line 90°-Strahl weiß am Treiber befestigt



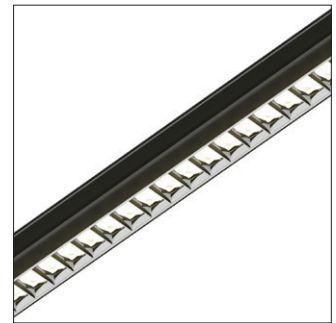
Pixo Line UGR19 weiß



Pixo Line UGR19 schwarz



Pixo Line UGR19 weiß vom Treiber getrennt



Pixo Line UGR19 schwarz am Treiber befestigt



Pixo Line Asymmetrisch / Doppelt asymmetrisch weiß



Pixo Line Asymmetrisch / Doppelt asymmetrisch schwarz



Pixo Line Asymmetrisch / Doppelt asymmetrisch vom Treiber getrennt



Pixo Line Asymmetrisch / Doppelt asymmetrisch am Treiber befestigt



Pixo Line Opaldiffusor weiß



Pixo Line Opaldiffusor schwarz



Pixo Line Opaldiffusor weiß vom Treiber getrennt



Pixo Line Opaldiffusor schwarz am Treiber befestigt

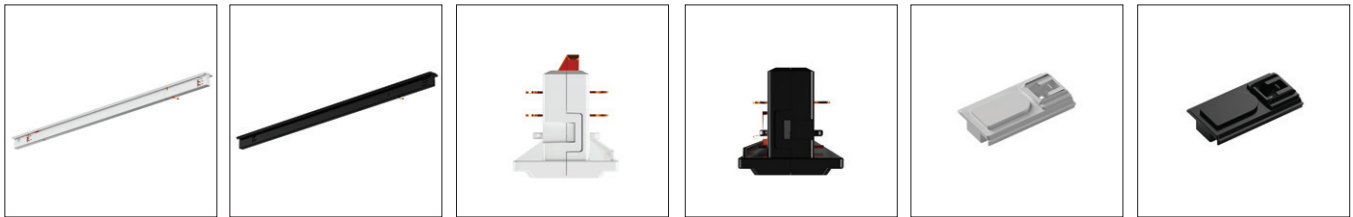
2 Eigenschaften des Pixo Line Treibermoduls

- Pixo Line Konstantstrom-In-Track-Treiber mit GR6d-15-Verbindungsstück für LED-Lichtmodule
- Multipower- und DALI-Dimmversionen sind standardmäßig verfügbar
- Das Multipower-Treibermodul mit 8 Einstellungen erfüllt alle Installationsanforderungen mit einem einzigen Produkt
- Acht verschiedene Leistungsstufen: 17W, 19W, 24W, 29W, 34W, 38W, 43W, 50W
- Cliphalter und Befestigungsschraube in der Treiberbox enthalten
- Erhältlich in den Farben Schwarz und Weiß
- Die Module sind kompatibel mit 3-Phasen verschiedener Fabrikate. Für Details wenden Sie sich bitte an Ihren Ansprechpartner im Vertrieb
- DSS aktiviert mit SSA-QBM-Wandler (9041511) und SSA-Sensor (9041523)

Pixo Line Treibermodule

Art. Nr.	Artikelbezeichnung	Gehäusefarbe	Treibertyp	Länge (mm)	Systemleistung (W)	Spannung (V)
Pixo Line Treibermodule						
0007865	Pixo Line Treiber 600 Multipower weiß	Weiß	Multipower	672	56	220-240 V
0007866	Pixo Line Treiber 600 Multipower schwarz	Schwarz	Multipower	672	56	220-240 V
0007867	Pixo Line Treiber 600 DALI weiß	Weiß	DALI	672	56	220-240 V
0007868	Pixo Line Treiber 600 DALI schwarz	Schwarz	DALI	672	56	220-240 V

Produktbilder



Pixo Line Treiber weiß

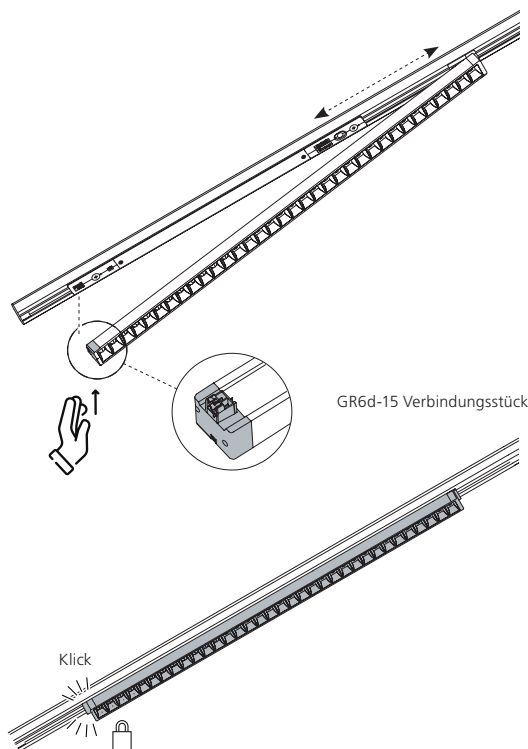
Pixo Line Treiber schwarz

Pixo Line Treiber weiß

Pixo Line Treiber schwarz

Pixo Line Treiber Clip weiß

Pixo Line Treiber Clip schwarz



GR6d-15 Verbindungsstück

Klick

Multipower-Tabelle

● ON ON ON
 ↓ ↓ ↓
 ○

Pixo Line UGR19 840

1	2	3	P (W)	(lm)
●	●	●	17	2700
○	●	●	19	3150
●	○	●	24	3700
○	○	●	29	4400
●	●	○	34	5350
○	●	○	38	5600
●	○	○	43	6400
○	○	○	50	7500


● ON ON ON
 ↓ ↓ ↓
 ○

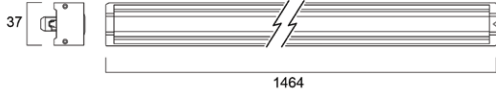
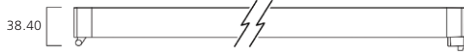
Pixo Line 90D 840

1	2	3	P (W)	(lm)
●	●	●	17	2700
○	●	●	19	3000
●	○	●	24	3800
○	○	●	29	4400
●	●	○	34	5200
○	●	○	38	5600
●	○	○	43	6300
○	○	○	50	7400

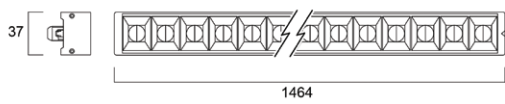
Pixo Line

Abmessungen (mm)

1  Box 1: Pixo Line Lichtmodul




90D Beam - Asymmetrisch - Doppelt asymmetrisch

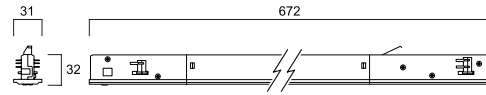


UGR19

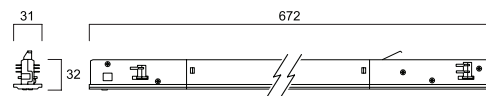


Opaldiffusor

2  Box 2: Pixo Line Treibermodul



Multipower-Treiber



DALI-Treiber





Wenngleich alle Anstrengungen unternommen wurden, um die Genauigkeit bei der Zusammenstellung der technischen Angaben in dieser Publikation zu gewährleisten, ändern sich die Spezifikationen und Leistungsdaten ständig. Aktuelle Details sind daher im Einzelfall mit Feilo Sylvania International Group Kft. abzuklären.

Copyright Feilo Sylvania International Group Kft. Januar 2024

sylvania-lighting.com

A Feilo Sylvania Company