



La nouvelle facette des lampes LED

RefLED® Superia Retro ES50 & MR16



La gamme professionnelle de lampes LED directionnelles de qualité supérieure de Sylvania, avec un look rétro en verre.

Le design à facettes inspiré de l'halogène permet d'éclairer toute la face avant de la lentille sans dissipateur de chaleur visible, reproduisant ainsi l'aspect et le rendu des lampes halogènes traditionnelles.

Ces lampes sont idéales pour remplacer les lampes halogènes dans les résidences, les établissements hôteliers et pour les applications commerciales.

RefLED® Superia Retro ES50



Caractéristiques

- Gamme professionnelle LED GU10 de haute performance avec le même aspect et le même rendu que les lampes halogènes traditionnelles GU10
- Re crée un effet de rétroéclairage similaire à celui des lampes halogènes dichroïques
- Design entièrement en verre - pas de conflit de couleurs entre la lampe et le luminaire
- Très longue durée de vie : 25.000 heures
- Fonctionnalité COOLFIT - assure une protection contre la surchauffe
- Cycles d'allumage/extinction > 100 000
- Excellent rendu des couleurs : IRC90
- Température de couleur : 3000K ou 4000K
- Disponible en versions dimmable et non dimmable*
- Garantie 5 ans

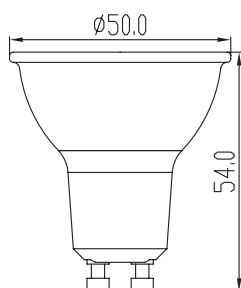


Informations produits

Code	Désignation	Tension (V)	Puissance (W)	Flux lumineux (lm)	Efficacité (lm/W)	Temp. de couleur (K)	Culot	Finition	Puissance équivalente (W)	Durée de vie (h)	Dimmable	Classe d'énergie	Qté par pack
Versions dimmables													
0030722	RefLED Superia Retro ES50 345lm DIM 930 36°	220-240	3.7	345	93	3000	GU10	Verre	50	25000	Oui	E	6
0030723	RefLED Superia Retro ES50 345lm DIM 930 36° x5	220-240	3.7	345	93	3000	GU10	Verre	50	25000	Oui	E	6
0030724	RefLED Superia Retro ES50 360lm DIM 940 36°	220-240	3.7	360	97	4000	GU10	Verre	50	25000	Oui	E	6
0030725	RefLED Superia Retro ES50 360lm DIM 940 36° x5	220-240	3.7	360	97	4000	GU10	Verre	50	25000	Oui	E	6
0030728	RefLED Superia Retro ES50 450lm DIM 930 36°	220-240	4.8	450	94	3000	GU10	Verre	60	25000	Oui	E	6
0030729	RefLED Superia Retro ES50 450lm DIM 930 36° x5	220-240	4.8	450	94	3000	GU10	Verre	60	25000	Oui	E	6
0030730	RefLED Superia Retro ES50 475lm DIM 940 36°	220-240	4.8	475	99	4000	GU10	Verre	65	25000	Oui	E	6
0030731	RefLED Superia Retro ES50 475lm DIM 940 36° x5	220-240	4.8	475	99	4000	GU10	Verre	65	25000	Oui	E	6
0030734	RefLED Superia Retro ES50 575lm DIM 930 36°	220-240	6	575	96	3000	GU10	Verre	80	25000	Oui	E	6
0030735	RefLED Superia Retro ES50 580lm DIM 940 36°	220-240	6	580	97	4000	GU10	Verre	80	25000	Oui	E	6

*Pour obtenir la liste complète des variateurs approuvés, rendez-vous sur le site www.sylvania-group.com

Dimensions (mm)



RefLED® Superia Retro ES50



Informations produits

Code	Désignation	Tension (V)	Puissance (W)	Flux lumineux (lm)	Efficacité (lm/W)	Temp. de couleur (K)	Culot	Finition	Puissance équivalente (W)	Durée de vie (h)	Dimmable	Classe D'énergie	Qté par pack
Versions non-dimmables													
0030703	RefLED Superia Retro ES50 345lm 930 36°	220-240	3.7	345	93	3000	GU10	Verre	50	25000	Non	E	6
0030704	RefLED Superia Retro ES50 345lm 930 36° x2	220-240	3.7	345	93	3000	GU10	Verre	50	25000	Non	E	6
0030705	RefLED Superia Retro ES50 345lm 930 36° x3	220-240	3.7	345	93	3000	GU10	Verre	50	25000	Non	E	6
0030706	RefLED Superia Retro ES50 360lm 940 36°	220-240	3.7	360	97	4000	GU10	Verre	50	25000	Non	E	6
0030707	RefLED Superia Retro ES50 360lm 940 36° x2	220-240	3.7	360	97	4000	GU10	Verre	50	25000	Non	E	6
0030708	RefLED Superia Retro ES50 360lm 940 36° x3	220-240	3.7	360	97	4000	GU10	Verre	50	25000	Non	E	6
0030710	RefLED Superia Retro ES50 450lm 930 36°	220-240	4.8	450	94	3000	GU10	Verre	60	25000	Non	E	6
0030711	RefLED Superia Retro ES50 475lm 940 36°	220-240	4.8	475	99	4000	GU10	Verre	65	25000	Non	E	6
0030714	RefLED Superia Retro ES50 600lm 930 36°	220-240	4.7	600	128	3000	GU10	Verre	80	25000	Non	D	6
0030715	RefLED Superia Retro ES50 620lm 940 36°	220-240	4.7	620	132	4000	GU10	Verre	80	25000	Non	D	6
0030718	RefLED Superia Retro ES50 700lm 930 36°	220-240	6	700	117	3000	GU10	Verre	95	25000	Non	D	6
0030719	RefLED Superia Retro ES50 750lm 940 36°	220-240	6	750	125	4000	GU10	Verre	100	25000	Non	D	6

Photos produits

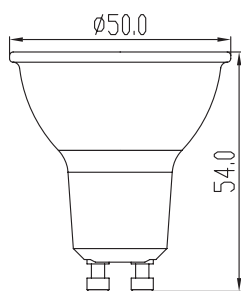


345-475lm



600-750lm

Dimensions (mm)



RefLED® Superia Retro MR16



Caractéristiques

- Gamme professionnelle LED MR16 de haute performance avec le même aspect et la même sensation que les lampes halogènes traditionnelles MR16
- Re crée un effet de rétroéclairage similaire à celui des lampes halogènes dichroïques
- Design entièrement en verre - pas de conflit de couleurs entre la lampe et le luminaire
- Très longue durée de vie : 25.000 heures
- Facteur de puissance : 0,90
- Cycles d'allumage/extinction > 100 000
- Rendu des couleurs : IRC80
- Tension : 12V AC/DC
- Température de couleur : 3000K ou 4000K
- Versions dimmables ou non-dimmables*
- Fonctionne avec des transformateurs magnétiques et électroniques compatibles*
- Garantie 5 ans

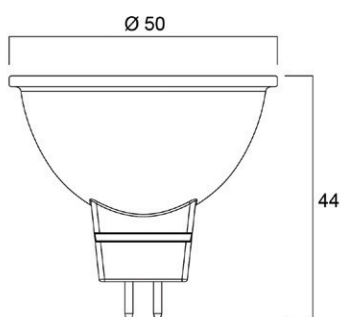


Informations produits

Code	Désignation	Tension (V)	Puissance (W)	Flux lumineux (lm)	Efficacité (lm/W)	Temp. de couleur (K)	Culot	Finition	Puissance équivalente (W)	Durée de vie (h)	Dimmable	Classe d'énergie	Qté par pack
Versions dimmables													
0031814	RefLED Superia Retro MR16 345lm DIM 830 36°	12	4.3	345	80	3000	GU5.3	Verre	35	25000	Oui	F	6
0031815	RefLED Superia Retro MR16 380lm DIM 840 36°	12	4.3	380	88	4000	GU5.3	Verre	35	25000	Oui	F	6
0031818	RefLED Superia Retro MR16 460lm DIM 830 36°	12	5	460	92	3000	GU5.3	Verre	40	25000	Oui	F	6
0031819	RefLED Superia Retro MR16 480lm DIM 840 36°	12	5	480	96	4000	GU5.3	Verre	40	25000	Oui	F	6
0031822	RefLED Superia Retro MR16 621lm DIM 830 36°	12	6.1	621	102	3000	GU5.3	Verre	50	25000	Ou	E	6
0031823	RefLED Superia Retro MR16 621lm DIM 840 36°	12	6.1	621	102	4000	GU5.3	Verre	50	25000	Oui	E	6

*Pour obtenir la liste complète des variateurs et transformateurs approuvés, rendez-vous sur le site www.sylvania-group.com

Dimensions (mm)



RefLED® Superia Retro MR16



Informations produits

Code	Désignation	Tension (V)	Puissance (W)	Flux lumineux (lm)	Efficacité	Temp. de couleur (K)	Culot	Finition	Puissance équivalente (W)	Durée de vie (h)	Dimmable	Classe d'énergie	Qté par pack
Versions non-dimmables													
0031802	RefLED Superia Retro MR16 345lm 830 36°	12	4.3	345	80	3000	GU5.3	Verre	35	25000	Non	F	6
0031803	RefLED Superia Retro MR16 345lm 830 36° x5	12	4.3	345	80	3000	GU5.3	Verre	35	25000	Non	F	6
0031804	RefLED Superia Retro MR16 380lm 840 36°	12	4.3	380	88	4000	GU5.3	Verre	35	25000	Non	F	6
0031805	RefLED Superia Retro MR16 380lm 840 36° x5	12	4.3	380	88	4000	GU5.3	Verre	35	25000	Non	F	6
0031807	RefLED Superia Retro MR16 460lm 830 36°	12	4.6	460	100	3000	GU5.3	Verre	35	25000	Non	F	6
0031808	RefLED Superia Retro MR16 480lm 840 36°	12	4.6	480	104	4000	GU5.3	Verre	35	25000	Non	E	6
0031810	RefLED Superia Retro MR16 621lm 830 36°	12	6	621	104	3000	GU5.3	Verre	35	25000	Non	E	6
0031811	RefLED Superia Retro MR16 621lm 840 36°	12	6	621	104	4000	GU5.3	Verre	35	25000	Non	E	6

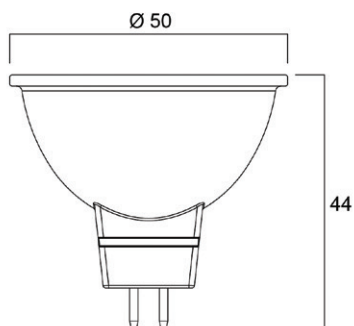
Photos produits



345, 380, 460, 480lm

621lm

Dimensions (mm)



SYLVANIA

Document non contractuel - FEILO SYLVANIA FRANCE - RCS 484 395 256 - Édition 07/2025



Bien que toutes les précautions aient été prises pour assurer la précision des informations techniques fournies dans cette publication, les spécifications et données de performance évoluent en permanence. Les informations actuelles doivent donc être vérifiées auprès de Feilo Sylvania International Group Kft.

Copyright:

Feilo Sylvania
1, avenue du Général de Gaulle
92635 Gennevilliers cedex
T. 01 55 51 11 00
Email : fr.info@sylvania-lighting.com

sylvania-group.com