

SYLVANIA



Sylvania Granit

Zo robuust als het klinkt

Digital | Lighting | Solutions



Sylvania Granit nieuwe generatie

De nieuwe generatie Sylvania Granit, Sylvania's vertrouwde Highbay serie is nu nog efficiënter en slimmer met SylSmart Connected versies en betrouwbaarder met verbeterde PIR sensor met Twist & Lock mechanisme.



VG Komárom, Komárom, Hungary

Uitstekende efficiëntie gekoppeld aan visueel comfort



De nieuwe generatie ronde en compacte Sylvania Granit Highbay armaturen pakt uit met een hogere efficiëntie tot 163 lm/W en een opvallend heldere lichtkwaliteit.



De reeks wordt aangeboden met bundelhoeken en verschillende lichtstromen die voldoen aan UGR- en uniformiteitsvereisten in overeenstemming met EN 12464. Hiermee biedt Sylvania Granit licht waar het nodig is, waardoor een productieve werkomgeving met een hoog visueel comfort wordt gecreëerd.

Slimmer



De nieuwe Sylvania Granit biedt SylSmart Connected versies en een optionele PIR-sensor die voor aanzienlijke energiebesparingen kunnen zorgen. Deze nieuwe generatie doet geen afbreuk aan het comfort en welzijn in industriële omgevingen. De SylSmart Connected Highbays zorgen voor ongeëvenaarde slimme verlichtingservaring met veelzijdigheid, flexibiliteit en veiligheid als standaard kenmerken.verlichtingsoplossing.

Betrouwbaar



De aanwezigheidsdetectie van Sylvania Granit is betrouwbaarder geworden met de verbeterde PIR-sensor met Twist & Lock mechanisme. Nog grotere energiebesparingen realiseert u nu in een handomdraai!



Ruim aanbod

Sylvania Granit biedt een breed scala aan opties: klanten kunnen kiezen uit 4 verschillende lumenpakketten en 2 verschillende bundelhoeken met lage verblinding, aanbevolen voor industriële toepassingen. De reeks omvat 4000K- en 6500K-versies met SDCM3 als standaard.



Uitstekend lumenbehoud voor totale gemoedsrust



Armaturen in logistieke magazijnen met hoge plafonds zijn vaak moeilijk te bereiken en daarom is het vervangen van defecte armaturen tijdrovend en duur.

Sylvania Granit heeft een uitstekende levensduur van 92.000 uur L80B20, wat onderhoud tot een absoluut minimum beperkt..



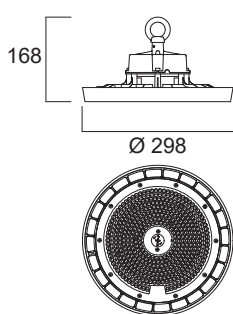
Knauf Germany

Eenvoudige installatie met veelzijdige montage-mogelijkheden & accessoires

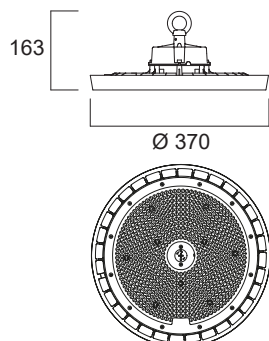


Sylvania Granit combineert maximale output met eenvoudige bediening. De lichtgewicht Highbay wordt standaard geleverd met een 1m ketting en een aansluitsnoer van 1,5m, voor een eenvoudige installatie. Een noodunit met 3 uur autonomie (permanent/zelftest) met LiFePO4 batterij is nu beschikbaar voor Sylvania Granit highbays. 0-10V Sylvania Granit versies hebben een lichtstroom van 800 lumen en DALI en SylSmart Connected versies een lichtstroom van 1200 lumen. De veelzijdige montage-mogelijkheden en accessoires maken van Sylvania Granit een ideale oplossing voor een breed scala aan toepassingen. Naast de standaard pendelkettingversie, biedt een verstelbare plafondbeugelbevestiging extra flexibiliteit. Verschillende lampenkappen dragen bij aan de esthetiek van Sylvania Granit en bieden een extra laag verblindingsniveau.

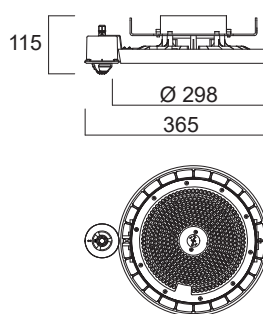
Afmetingen (mm)



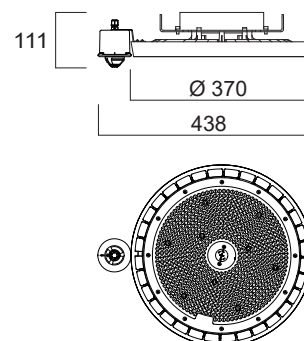
80/120W



165/200W



80/120W - SSA



165/200W - SSA

Veiligheid gegarandeerd



Sylvania Granit is gecertificeerd voor gebruik in industriële toepassingen die gevoelig zijn voor stofophoping. Het "D-mark" symbool bevestigt dat de buitenste oppervlakken van de armatuur, waarop potentieel brandbare deeltjes zoals stof of vezels zich kunnen verzamelen, de temperatuurlimieten van 90°C niet overschrijden.

De nieuwe Sylvania Granit generatie is ENEC gecertificeerd, wat betekent dat de serie voldoet aan de Europese veiligheidsnormen. Met de slagvaste afdekking voldoet de robuuste Highbay familie aan de IFS-eisen volgens EN 60598-1 sectie 4.13 en is ze goed te reinigen. Mits een correcte installatie en geschikte behandeling is verzekerd in overeenstemming met de IFS-vereisten, is er geen risico op breuk en besmetting van voedingsmiddelen door onderdelen van vaste verlichtingsapparatuur.

Productinformatie

Code	Omschrijving	Vermogen (W)	Lichtstroom (lm)	Rendement (lm/W)	Lichtbundel (°)	Kleurtemperatuur (K)	Sturing
Granit							
0-10V							
0039730	GRANIT IP65 0-10V 13000LM 840 MB	80	13000	163	55	4000	0-10V
0039731	GRANIT IP65 0-10V 19500LM 840 MB	120	19500	163	55	4000	0-10V
0039732	GRANIT IP65 0-10V 26400LM 840 MB	165	26400	160	55	4000	0-10V
0039733	GRANIT IP65 0-10V 13000LM 840 WB	80	13000	163	85	4000	0-10V
0039734	GRANIT IP65 0-10V 19500LM 840 WB	120	19500	163	85	4000	0-10V
0039735	GRANIT IP65 0-10V 26400LM 840 WB	165	26400	160	85	4000	0-10V
0039736	GRANIT IP65 0-10V 13000LM 865 WB	80	13000	163	85	6500	0-10V
0039737	GRANIT IP65 0-10V 19500LM 865 WB	120	19500	163	85	6500	0-10V
0039738	GRANIT IP65 0-10V 26400LM 865 WB	165	26400	160	85	6500	0-10V
0039739	GRANIT IP65 0-10V 32000LM 840 MB	200	32000	160	55	4000	0-10V
0039740	GRANIT IP65 0-10V 32000LM 840 WB	200	32000	160	85	4000	0-10V
0039741	GRANIT IP65 0-10V 32000LM 865 WB	200	32000	160	85	6500	0-10V
DALI							
0039749	GRANIT IP65 DALI 13000LM 840 MB	80	13000	163	55	4000	DALI
0039750	GRANIT IP65 DALI 19500LM 840 MB	120	19500	163	55	4000	DALI
0039751	GRANIT IP65 DALI 26400LM 840 MB	165	26400	160	55	4000	DALI
0039752	GRANIT IP65 DALI 13000LM 840 WB	80	13000	163	85	4000	DALI
0039753	GRANIT IP65 DALI 19500LM 840 WB	120	19500	163	85	4000	DALI
0039754	GRANIT IP65 DALI 26400LM 840 WB	165	26400	160	85	4000	DALI
0039755	GRANIT IP65 DALI 13000LM 865 WB	80	13000	163	85	6500	DALI
0039756	GRANIT IP65 DALI 19500LM 865 WB	120	19500	163	85	6500	DALI
0039757	GRANIT IP65 DALI 26400LM 865 WB	165	26400	160	85	6500	DALI
0039758	GRANIT IP65 DALI 32000LM 840 MB	200	32000	160	55	4000	DALI
0039759	GRANIT IP65 DALI 32000LM 840 WB	200	32000	160	85	4000	DALI
0039760	GRANIT IP65 DALI 32000LM 865 WB	200	32000	160	85	6500	DALI
SylSmart - Connected							
0038766	GRANIT IP65 13000LM 840 MB SSA	80	13000	163	55	4000	SylSmart Connected
0038767	GRANIT IP65 19500LM 840 MB SSA	120	19500	163	55	4000	SylSmart Connected
0038768	GRANIT IP65 26400LM 840 MB SSA	165	26400	160	55	4000	SylSmart Connected
0038769	GRANIT IP65 13000LM 840 WB SSA	80	13000	163	85	4000	SylSmart Connected
0038770	GRANIT IP65 19500LM 840 WB SSA	120	19500	163	85	4000	SylSmart Connected
0038771	GRANIT IP65 26400LM 840 WB SSA	165	26400	160	85	4000	SylSmart Connected
0038772	GRANIT IP65 32000LM 840 WB SSA	200	32000	160	85	4000	SylSmart Connected

Accessoires

Code	Omschrijving
0039604*	Beugel en arm Granit (13/19Klm)
0039605*	Beugel en arm Granit (26/32Klm)
0039586	Beugel en arm Granit SSA
0039742*	Aluminium reflector - Aluminium voor 13/19Klm
0039743*	Aluminium reflector - Zwart voor 13/19Klm
0039744*	PC Reflector - Transparant voor 13/19Klm
0039746*	Aluminium reflector - Aluminium voor 26/32Klm
0039747*	Aluminium reflector - Zwart voor 26/32Klm
0039748*	PC Reflector - Transparant voor 26/32Klm
0039784	Granit PIR Module
0039880	Granit PIR Sensor Afstandsbediening HCR-05
0039783	Granit Noodunit zelftest

* Niet geschikt voor SSA versie



PC Reflector - Transparant - Gemonteerd



Aluminium reflector - Aluminium - Gemonteerd



Aluminium reflector - Zwart - Gemonteerd



Beugel op product

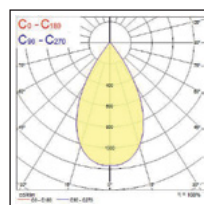


Beugel

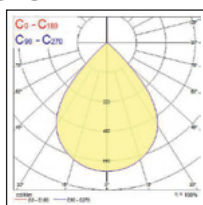


Granit SSA

Fotometrische gegevens



Granit Medium bundel



Granit Wide bundel



PIR module



Granit PIR Sensor Afstandsbediening HCR-05



Noodunit zelftest

Hoewel alle inspanningen werden geleverd om de nauwkeurigheid te garanderen bij de samenstelling van de technische details in deze publicatie, zijn specificaties en prestatiegegevens onderhevig aan voortdurende verandering. Actuele informatie moet daarom worden gecontroleerd met Feilo Sylvania International Group Kft.

Copyright:
Feilo Sylvania International Group Kft.
Duna Tower, Népfürdő Street 22,
Building B, 3rd Floor
1138 Budapest, Hungary

januari 2025



sylvania-lighting.com

