

Concord
by **SYLVANIA** Group



Solstice

Nachhaltigkeit und hoher
visueller Komfort Hand in Hand

Digital | Lighting | Solutions



Einführung Solstice

Solstice ist die neueste Ergänzung der Concord-Downlights-Familie, die innerhalb weniger als eines Jahres eine komplette Neugestaltung ihres Downlight-Portfolios erfahren hat. Unsere Concord-Produkte stehen seit jeher für Komfort, elegantes Design und hochwertige Lichtqualität – und Solstice bildet hier keine Ausnahme. Die Schaffung wunderschön beleuchteter Räume gehört zur Concord-DNA – der „Beauty of Light“.

Solstice ist eine umfassende Downlight-Familie, die speziell für den architektonischen Planungsmarkt entwickelt wurde. Die Produktreihe bietet Architektinnen und Lichtplanerinnen eine zentrale Lösung, die ein minimalistisches, umweltfreundliches und dennoch markantes Design auf einer einheitlichen Designplattform vereint.





Umweltfreundliches Design



Die Solstice-Produktfamilie hat ein umweltfreundliches Design und besteht aus hochwertigen Aluminium-Materialien, die recycelt werden können. Fast zu 100 % am Ende des Produktlebenszyklus. Solstice wird in Erlangen, Deutschland, hergestellt, was sicherstellt, dass das Produkt nah bei unseren europäischen Kundinnen und Kunden bleibt. Solstice lässt sich leicht zerlegen, um zukünftige Upgrades oder den Austausch einzelner Komponenten zu ermöglichen. Das Produkt besteht aus separatem Reflektor-, Kühlkörper- und Rahmen-Elementen mit Snap-Fit-Design – ganz ohne zusätzlichen Klebstoff.

Hoher visueller Komfort



Aufgrund des tiefen und schwebenden Reflektordesigns erzeugt Solstice eine lichtarme Blendung von $UGR < 19$ für Lichtströme unter 2400 lm, bei einer breiten Lichtverteilung und einem Abstrahlwinkel von etwa 70 Grad. Solstice bietet komfortables Licht mit einer Leuchtdichte von unter 300 cd/m^2 bei 65 Grad für Lichtströme $< 2400 \text{ lm}$ und unter 1000 cd/m^2 für Lichtströme $< 6050 \text{ lm}$.

Hohe Effizienz und Energieeinsparung



Solstice wurde rund um ein maßgeschneidertes Reflektorsystem entwickelt, das eine branchenführende Effizienz von 141 lm/W bei einer Umgebungstemperatur von 40 °C erreicht. Die Produktfamilie verwendet die neuesten hocheffizienten LED-Chips, die überlegene Qualität, Zuverlässigkeit und Energieeinsparung gewährleisten – kombiniert mit einer langen Lebensdauer.





Vielfalt an Optionen und Möglichkeiten zur Individualisierung



Die Solstice-Familie bietet Lichtplaner*innen eine breite Auswahl an Beleuchtungswerkzeugen auf einer gemeinsamen Plattform – mit Gehäusegrößen von 150 mm bis 250 mm Deckenausschnitt und Lichtströmen von 1200 lm bis zu leistungsstarken 6000 lm. Die Serie ist in schwarzen und weißen Gehäusefarbe sowie in vier Reflektorfarben erhältlich. Darüber hinaus umfasst die Produktfamilie runde und quadratische Einbauvarianten sowie Auf- und Pendelleuchten (mit direktem und indirektem Licht).

Optionen für intelligente Lichtsteuerung



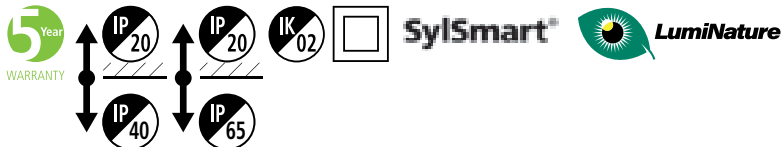
Alle Versionen von Solstice (einschließlich der Aufbauvarianten) können entweder mit DALI- oder SylSmart-Treibern gesteuert werden, was erhebliche Energieeinsparungen ermöglicht, die Produktivität steigert und das Wohlbefinden der Nutzer verbessert. Die SylSmart-fähigen Versionen lassen sich über eine benutzerfreundliche mobile App oder Desktop-Software steuern.

Mehr natürliches Licht - kein Blau-Peak



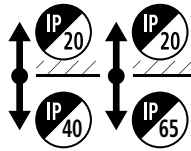
LumiNature-Unterstützung mit Human Centric Lighting, Tunable White sowie CRI97-Versionen in 3000 K/4000 K sind sowohl in 150 mm als auch 200 mm erhältlich. LumiNature-Beleuchtung liefert eine vollständige und ausgewogene spektrale Verteilung, bei der alle Lichtfarben gleichmäßiger vertreten sind und zugleich der Blau-Peak eliminiert wird.





Produktinformationen

Art. Nr.	Artikelbezeichnung	Decken-ausschnitt	Systemleistung (W)	Lichtstrom (lm)	Licht-effizienz lm/W	UGR	Farb-temperatur (K)	CRI	Dimmbar	Kontroll-technologie
Silberner Reflektor + weiÙe Einfassung (RAL9016)										
2070131	Solstice 150 1200lm 930 DALI	150	10	1,200	120	<19	3000	>90	Ja	DALI
2070132	Solstice 150 1300lm 940 DALI	150	10	1,300	130	<19	4000	>90	Ja	DALI
2070133	Solstice 150 1900lm 930 DALI	150	15	1,900	127	<19	3000	>90	Ja	DALI
2070134	Solstice 150 2000lm 940 DALI	150	15	2,000	133	<19	4000	>90	Ja	DALI
2070139	Solstice 150 1900lm 930 SSC	150	15	1,900	127	<19	3000	>90	Ja	SSC
2070140	Solstice 150 2000lm 940 SSC	150	15	2,000	133	<19	4000	>90	Ja	SSC
2070418	Solstice 150 3000lm 930 DALI	150	24	3,000	125	<19	3000	>90	Ja	DALI
2070419	Solstice 150 3100lm 940 DALI	150	24	3,100	129	<19	4000	>90	Ja	DALI
2070146	Solstice 200 2300lm 930 DALI	200	17	2,300	135	<19	3000	>90	Ja	DALI
2070149	Solstice 200 2400lm 940 DALI	200	17	2,400	141	<19	4000	>90	Ja	DALI
2070150	Solstice 200 4200lm 930 DALI	200	31	4,200	135	<21	3000	>90	Ja	DALI
2070151	Solstice 200 4300lm 940 DALI	200	31	4,300	139	<21	4000	>90	Ja	DALI
2070156	Solstice 200 2300lm 930 SSC	200	17	2,300	135	<19	3000	>90	Ja	SSC
2070157	Solstice 200 2400lm 940 SSC01D	200	17	2,400	141	<19	4000	>90	Ja	SSC
2070158	Solstice 200 2300lm 930 SSA01D	200	17	2,300	135	<19	3000	>90	Ja	SSA
2070159	Solstice 200 2400lm 940 SSA01D	200	17	2,400	141	<19	4000	>90	Ja	SSA
2070165	Solstice 200 5900lm 930 DALI	200	46	5,900	128	<23	3000	>90	Ja	DALI
2070166	Solstice 200 6050lm 940 DALI	200	46	6,050	132	<23	4000	>90	Ja	DALI
2070221	Solstice 250 2300lm 930 DALI	250	17	2,300	135	<19	3000	>90	Ja	DALI
2070222	Solstice 250 2400lm 940 DALI	250	17	2,400	141	<19	4000	>90	Ja	DALI
2070295	Solstice 250 2300lm 930 SSA01D	250	17	2,300	135	<19	3000	>90	Ja	SSA
2070296	Solstice 250 2400lm 940 SSA01D	250	17	2,400	141	<19	4000	>90	Ja	SSA
Silberner Reflektor + weiÙe Blende (RAL9016) LUMI										
2070141	Solstice 150 1450lm LUMI 930 DALI	150	17	1,450	85	<19	3000	>97	Ja	DALI
2070142	Solstice 150 1550lm LUMI 940 DALI	150	17	1,550	91	<19	4000	>97	Ja	DALI
2070143	Solstice 150 1450lm LUMI 930 SSC	150	17	1,450	85	<19	3000	>97	Ja	SSC
2070144	Solstice 150 1550lm LUMI 940 SSC	150	17	1,550	91	<19	4000	>97	Ja	SSC
2070145	Solstice 150 LUMI HCL TW SSC	150	23	1,850	80	<19	2700-6500	>97	Ja	SSC
2070160	Solstice 200 1800lm LUMI 930 DALI	200	18	1,800	100	<19	3000	>97	Ja	DALI
2070161	Solstice 200 1900lm LUMI 940 DALI	200	18	1,900	106	<19	4000	>97	Ja	DALI
2070162	Solstice 200 1800lm LUMI 930 SSC	200	18	1,800	100	<19	3000	>97	Ja	SSC
2070163	Solstice 200 1900lm LUMI 940 SSC	200	18	1,900	106	<19	4000	>97	Ja	SSC
2070164	Solstice 200 LUMI HCL TW SSC	200	23	2,050	89	<19	2700-6500	>97	Ja	SSC
Silberner Reflektor + weiÙe Einfassung (RAL9016) Quadratisch										
2070167	Solstice 200 17W 2300lm 930 DALI quadratisch	200x200	17	2,300	135	<19	3000	>90	Ja	DALI
2070168	Solstice 200 17W 2400lm 940 DALI quadratisch	200x200	17	2,400	141	<19	4000	>90	Ja	DALI
Schwarzer Reflektor + schwarze Einfassung (RAL9004)										
2070135	Solstice 150 15W 1000lm 930 DALI schwarz	150	15	1,000	67	<19	3000	>90	Ja	DALI
2070136	Solstice 150 15W 1050lm 940 DALI schwarz	150	15	1,050	70	<19	4000	>90	Ja	DALI
2070152	Solstice 200 17W 1500lm 930 DALI schwarz	200	17	1,500	88	<19	3000	>90	Ja	DALI
2070153	Solstice 200 17W 1600lm 940 DALI schwarz	200	17	1,600	94	<19	4000	>90	Ja	DALI
2070390	Solstice 150 15W 1000lm 930 SSC schwarz	150	15	1,000	67	<19	3000	>90	Ja	SSC
2070391	Solstice 150 15W 1050lm 940 SSC schwarz	150	15	1,050	70	<19	4000	>90	Ja	SSC
2070392	Solstice 200 17W 1500lm 930 SSC schwarz	200	17	1,500	88	<19	3000	>90	Ja	SSC
2070393	Solstice 200 17W 1600lm 940 SSC schwarz	200	17	1,600	94	<19	4000	>90	Ja	SSC



Produktinformationen

Art. Nr.	Artikelbezeichnung	Decken-ausschnitt	Systemleistung (W)	Lichtstrom (lm)	Licht-effizienz lm/W	UGR	Farb-temperatur (K)	CRI	Dimmbar	Kontroll-technologie
Weißer Reflektor + weiße Einfassung (RAL9016)										
2070137	Solstice 150 15W 1800lm 930 DALI weiß	150	15	1,800	120	<24	3000	>90	Ja	DALI
2070138	Solstice 150 15W 1850lm 940 DALI weiß	150	15	1,850	123	<24	4000	>90	Ja	DALI
2070154	Solstice 200 17W 2300lm 930 DALI weiß	200	17	2,300	135	<24	3000	>90	Ja	DALI
2070155	Solstice 200 17W 2400lm 940 DALI weiß	200	17	2,400	141	<24	4000	>90	Ja	DALI
2070394	Solstice 150 15W 1800lm 930 SSC weiß	150	15	1,800	120	<24	3000	>90	Ja	SSC
2070395	Solstice 150 15W 1850lm 940 SSC weiß	150	15	1,850	123	<24	4000	>90	Ja	SSC
2070396	Solstice 200 17W 2300lm 930 SSC weiß	200	17	2,300	135	<24	3000	>90	Ja	SSC
2070397	Solstice 200 17W 2400lm 940 SSC weiß	200	17	2,400	141	<24	4000	>90	Ja	SSC
Goldener Reflektor + schwarze Einfassung (RAL9004)										
2070227	Solstice 150 15W 1250lm 930 DALI gold/schwarz	150	15	1,250	83	<19	3000	>90	Ja	DALI
2070228	Solstice 150 15W 1300lm 940 DALI gold/schwarz	150	15	1,300	87	<19	4000	>90	Ja	DALI
2070229	Solstice 200 17W 1700lm 930 DALI gold/schwarz	200	17	1,700	100	<20	3000	>90	Ja	DALI
2070230	Solstice 200 17W 1800lm 940 DALI gold/schwarz	200	17	1,800	106	<20	4000	>90	Ja	DALI
2070235	Solstice 150 15W 1250lm 930 SSC gold/schwarz	150	15	1,250	83	<19	3000	>90	Ja	SSC
2070236	Solstice 150 15W 1300lm 940 SSC gold/schwarz	150	15	1,300	87	<19	4000	>90	Ja	SSC
2070237	Solstice 200 17W 1700lm 930 SSC gold/schwarz	200	17	1,700	100	<20	3000	>90	Ja	SSC
2070238	Solstice 200 17W 1800lm 940 SSC gold/schwarz	200	17	1,800	106	<20	4000	>90	Ja	SSC
Silberner Reflektor + schwarze Einfassung (RAL9004)										
2070231	Solstice 150 15W 1900lm 930 DALI silber/schwarz	150	15	1,900	127	<19	3000	>90	Ja	DALI
2070232	Solstice 150 15W 2000lm 940 DALI silber/schwarz	150	15	2,000	133	<19	4000	>90	Ja	DALI
2070233	Solstice 200 17W 2300lm 930 DALI silber/schwarz	200	17	2,300	135	<19	3000	>90	Ja	DALI
2070234	Solstice 200 17W 2400lm 940 DALI silber/schwarz	200	17	2,400	141	<19	4000	>90	Ja	DALI
2070239	Solstice 150 15W 1900lm 930 SSC silber/schwarz	150	15	1,900	127	<19	3000	>90	Ja	SSC
2070240	Solstice 150 15W 2000lm 940 SSC silber/schwarz	150	15	2,000	133	<19	4000	>90	Ja	SSC
2070241	Solstice 200 17W 2300lm 930 SSC silber/schwarz	200	17	2,300	135	<19	3000	>90	Ja	SSC
2070242	Solstice 200 17W 2400lm 940 SSC silber/schwarz	200	17	2,400	141	<19	4000	>90	Ja	SSC
Halbmatter Reflektor + weiße Einfassung (RAL9016)										
2070414	Solstice 150 1550lm 930 DAL Halb matt	150	15	1,550	103	<21	3000	>90	Ja	DALI
2070415	Solstice 150 1600lm 940 DALI Halb matt	150	15	1,600	107	<21	4000	>90	Ja	DALI
2070416	Solstice 200 2000lm 930 DALI Halb matt	200	17	2,000	118	<21	3000	>90	Ja	DALI
2070417	Solstice 200 2100lm 940 DALI Halb matt	200	17	2,100	124	<21	4000	>90	Ja	DALI
IP65-Version – Silberner Reflektor + weiße Einfassung (RAL9016)										
2070171	Solstice 150 IP65 1700lm 930 DALI	150	15	1,700	113	<19	3000	>90	Ja	DALI
2070172	Solstice 150 IP65 1900lm 940 DALI	150	15	1,900	127	<19	4000	>90	Ja	DALI
2070173	Solstice 200 IP65 2100lm 930 DALI	200	17	2,100	124	<19	3000	>90	Ja	DALI
2070174	Solstice 200 IP65 2200lm 940 DALI	200	17	2,200	129	<19	4000	>90	Ja	DALI

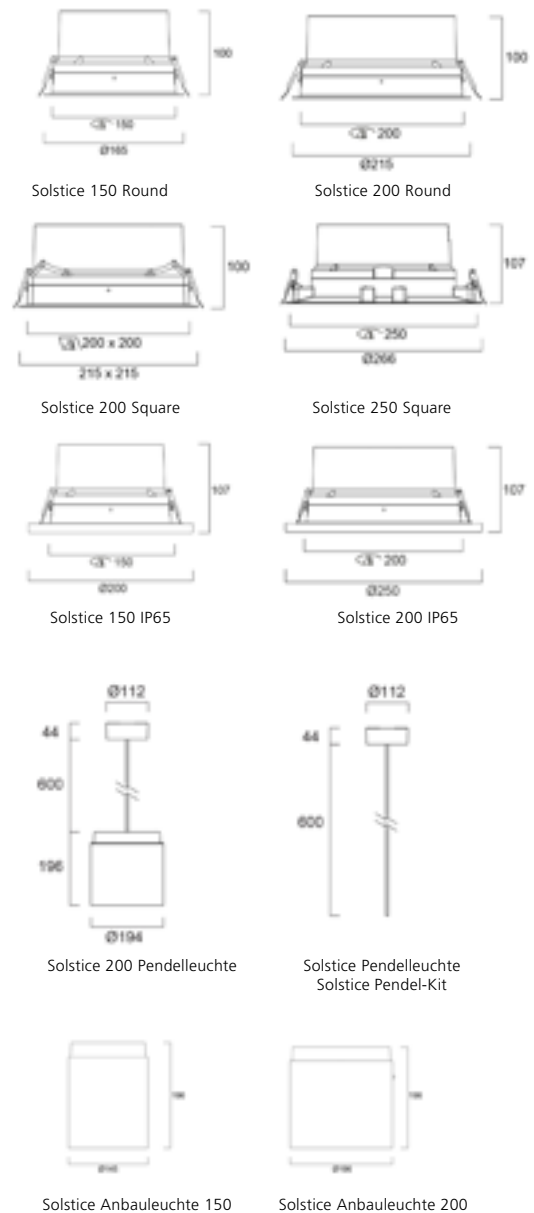
Art. Nr.	Artikelbezeichnung	Decken- ausschnitt	System- leistung (W)	Licht- strom (lm)	Licht- effizienz lm/W	UGR	Farb- temperatur (K)	CRI	Dimmbar	Kontroll- technologie
Anbauleuchte - Silberner Reflektor + weiße Ausführung (RAL9016)										
2070181	Solstice 150 1900lm 930 DALI Surface Mounted	145	16	1900	119	<19	3000	>90	Ja	DALI
2070182	Solstice 150 2000lm 940 DALI Surface Mounted	145	16	2000	125	<19	4000	>90	Ja	DALI
2070193	Solstice 200 2150lm 930 DALI Surface Mounted	196	16	2150	134	<19	3000	>90	Ja	DALI
2070194	Solstice 200 2250lm 940 DALI Surface Mounted	196	16	2250	141	<19	4000	>90	Ja	DALI
2070195	Solstice 200 2150lm 930 DALI EM Surface Mounted	196	18	2150	119	<19	3000	>90	Ja	DALI+EM
2070196	Solstice 200 2250lm 940 DALI EM Surface Mounted	196	18	2250	125	<19	4000	>90	Ja	DALI+EM
2070197	Solstice 200 4000lm 930 DALI Surface Mounted	196	31	4000	129	<21	3000	>90	Ja	DALI
2070198	Solstice 200 4100lm 940 DALI Surface Mounted	196	31	4100	132	<21	4000	>90	Ja	DALI
2070201	Solstice 200 4000lm 930 DALI EM Surface Mounted	196	34	4000	118	<21	3000	>90	Ja	DALI+EM
2070202	Solstice 200 4100lm 940 DALI EM Surface Mounted	196	34	4100	121	<21	4000	>90	Ja	DALI+EM
2070203	Solstice 200 2150lm 930 SSC01D Surface Mounted	196	17	2150	126	<19	3000	>90	Ja	SSC
2070204	Solstice 200 2250lm 940 SSC01D Surface Mounted	196	17	2250	132	<19	4000	>90	Ja	SSC
2070205	Solstice 200 2150lm 930 SSA01D Surface Mounted	196	17	2150	126	<19	3000	>90	Ja	SSA
2070206	Solstice 200 2250lm 940 SSA01D Surface Mounted	196	17	2250	132	<19	4000	>90	Ja	SSA
Anbauleuchte - Silberner Reflektor + weiße Ausführung (RAL9016) LUMI										
2070185	Solstice 150 1350 LUMI 930 SSC01D Surface Mounted	145	19	1350	71	<19	3000	>97	Ja	SSC
2070186	Solstice 150 1450 LUMI 940 SSC01D Surface Mounted	145	19	1450	76	<19	4000	>97	Ja	SSC
2070184	Solstice 150 Lumi HCL TW SSC01D Surface Mounted	145	18	1150	64	<19	2700-6500	>97	Ja	SSC
2070209	Solstice 200 1800 LUMI 930 SSC01D Surface Mounted	196	20	1800	90	<19	3000	>97	Ja	SSC
2070210	Solstice 200 1900 LUMI 940 SSC01D Surface Mounted	196	20	1900	95	<19	4000	>97	Ja	SSC
2070208	Solstice 200 Lumi HCL TW SSC01D Surface Mounted	196	23	2050	89	<19	2700-6500	>97	Ja	SSC
Anbauleuchte - Schwarzer Reflektor + schwarze Ausführung (RAL9004)										
2070189	Solstice 150 1000lm 930 DALI Surface Mounted BB	145	16	1000	63	<19	3000	>90	Ja	DALI
2070190	Solstice 150 1050lm 940 DALI Surface Mounted BB	145	16	1050	66	<19	4000	>90	Ja	DALI
2070211	Solstice 200 1500lm 930 DALI Surface Mounted BB	196	16	1500	94	<19	3000	>90	Ja	DALI
2070212	Solstice 200 1600lm 940 DALI Surface Mounted BB	196	16	1600	100	<19	4000	>90	Ja	DALI
Surface Mounted - White reflector +white finish (RAL9016)										
2070191	Solstice 150 1900lm 930 DALI Surface Mounted WW	145	16	1900	119	<19	3000	>90	Ja	DALI
2070192	Solstice 150 2000lm 940 DALI Surface Mounted WW	145	16	2000	125	<19	4000	>90	Ja	DALI
2070213	Solstice 200 2050lm 930 DALI Surface Mounted WW	196	16	2050	134	<24	3000	>90	Ja	DALI
2070214	Solstice 200 2150lm 940 DALI Surface Mounted WW	196	16	2150	134	<24	4000	>90	Ja	DALI
Anbauleuchte - Goldener Reflektor + schwarze Ausführung (RAL9004)										
2070406	Solstice 150 1250lm 930 DALI Surface Mounted GB	145	16	1250	78	<19	3000	>90	Ja	DALI
2070407	Solstice 150 1300lm 940 DALI Surface Mounted GB	145	16	1300	81	<19	4000	>90	Ja	DALI
2070408	Solstice 200 1700lm 930 DALI Surface Mounted GB	196	16	1700	106	<20	3000	>90	Ja	DALI
2070409	Solstice 200 1800lm 940 DALI Surface Mounted GB	196	16	1800	113	<20	4000	>90	Ja	DALI
Anbauleuchte - Silberner Reflektor + schwarze Ausführung (RAL9004)										
2070410	Solstice 150 1900lm 930 DALI Surface Mounted SB	145	16	1900	119	<19	3000	>90	Ja	DALI
2070411	Solstice 150 2000lm 940 DALI Surface Mounted SB	145	16	2000	125	<19	4000	>90	Ja	DALI
2070412	Solstice 200 2150lm 930 DALI Surface Mounted SB	196	16	2150	134	<19	3000	>90	Ja	DALI
2070413	Solstice 200 2250lm 940 DALI Surface Mounted SB	196	16	2250	141	<19	4000	>90	Ja	DALI
Pendelleuchte direkt/indirekt – Silberreflektor + weiße Ausführung (RAL9016)										
2070215	Solstice 200 3280 930 DALI Pendant Direct/Indirect	196	25.5	3280	129	<19	3000	>90	Ja	DALI
2070216	Solstice 200 3400 940 DALI Pendant Direct/Indirect	196	25.5	3400	133	<19	4000	>90	Ja	DALI
Pendelleuchte direkt/indirekt – schwarzer Reflektor + schwarze Ausführung (RAL9004)										
2070398	Solstice 200 2380 930 DALI Pendant Direct/Ind BB	196	25.5	2380	93	<19	3000	>90	Ja	DALI
2070399	Solstice 200 2500 940 DALI Pendant Direct/Ind BB	196	25.5	2500	98	<19	4000	>90	Ja	DALI
Pendelleuchte direkt/indirekt – weißer Reflektor + weiße Oberfläche (RAL9016)										
2070400	Solstice 200 3280 930 DALI Pendant Direct/Ind WW	196	25.5	3280	129	<19	3000	>90	Ja	DALI
2070401	Solstice 200 3400 940 DALI Pendant Direct/Ind WW	196	25.5	3400	133	<19	4000	>90	Ja	DALI

Art. Nr.	Artikelbezeichnung	Decken-ausschnitt	System-leistung(W)	Lichtstrom (lm)	Licht-effizienz lm/W	UGR	Farb-temperatur (K)	CRI	Dimmbar	Kontroll-technologie
Pendelleuchte direkt/indirekt – Goldener Reflektor + schwarze Ausführung (RAL9004)										
2070402	Solstice 200 2400 930 DALI Pendant Direct/Ind GB	196	25.5	2680	105	<19	3000	>90	Ja	DALI
2070403	Solstice 200 2800 940 DALI Pendant Direct/Ind GB	196	25.5	2800	110	<19	4000	>90	Ja	DALI
Pendelleuchte direkt/indirekt – Silberreflektor + schwarze Ausführung (RAL9004)										
2070404	Solstice 200 2400 930 DALI Pendant Direct/Ind SB	196	25.5	3280	129	<19	3000	>90	Ja	DALI
2070405	Solstice 200 3400 940 DALI Pendant Direct/Ind SB	196	25.5	3400	133	<19	4000	>90	Ja	DALI

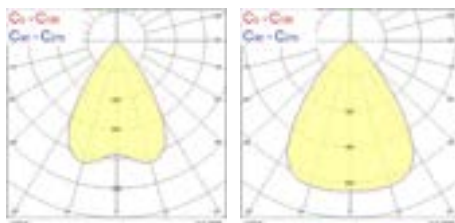
Zubehör

Art. Nr.	Artikelbezeichnung
9146602	LSF EM PACK MT 6-54V LIFEPO4 3H3W RC
9146601	LSF EM PACK DAST 6-54V LIFEPO4 3H3W
2070219	SOLST Pendelzubehör Weiß
2070220	SOLST Pendelzubehör Schwarz
0038001	Deckenverstärkungsplatte 150
0038003	Deckenverstärkungsplatte 205
0030490	Sicherheitskabel (x3)

Abmessungen (mm)

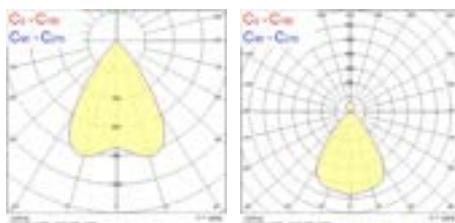


Photometrische Daten



Solstice 150

Solstice 200 & Solstice 250



Solstice 200 Pendant Direct/ Indirect

Solstice 200 Pendant Direct/ Indirect

Product photos



Solstice 150 mit schwarzen Reflektor



Solstice 200 mit schwarzen Reflektor



Solstice 150 mit silbernen Reflektor



Solstice 200 mit silbernen Reflektor



Solstice 150 mit goldenen Reflektor



Solstice 200 mit goldenen Reflektor



Solstice 150 IP65



Solstice 200 IP65



Solstice 150 mit weißen Reflektor



Solstice 200 mit weißen Reflektor



Solstice 150 mit silbernen Reflektor



Solstice 200 mit silbernen Reflektor



Solstice 150 mit matten Reflektor



Solstice 200 mit matten Reflektor



Solstice 250 mit silbernen Reflektor



Solstice 200 Quadrat mit silbernem Reflektor



Solstice Surface 150 mit silbernem Reflektor



Solstice Surface 150 mit weißem Reflektor



Solstice Surface 200 mit goldenem Reflektor



Solstice Surface 200 mit silbernem Reflektor



Pendelleuchte Solstice 200



Solstice Anbauleuchte 150 mit schwarzen Reflektor





Obwohl bei der Zusammenstellung der technischen Details in dieser Veröffentlichung größte Sorgfalt aufgewendet wurde, unterliegen Spezifikationen und Leistungsdaten ständigen Änderungen. Die aktuellen Details sollten daher bei der Feilo Sylvania International Group Kft. überprüft werden.

Copyright:
Feilo Sylvania International Group Kft.
Duna Tower, Népfürdő Straße 22,
Gebäude B, 3. Stock
1138 Budapest, Ungarn
Dezember 2025

