



## Une lumière douce et diffuse tout en esthétique

### ConcordColossal

Concord Colossal est la nouvelle gamme de luminaires ronds de Sylvania qui fait passer l'éclairage à un autre niveau. Cette gamme associe un aspect moderne pur aux dernières technologies d'éclairage les plus efficaces. La composition de l'anneau en aluminium légèrement incurvé et du diffuseur plat homogène offre une expérience lumineuse parfaite dans toutes les applications intérieures de bureau et de décoration.

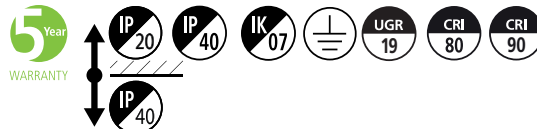
Cette large gamme de luminaires, au style minimaliste et élégant, est conçue pour compléter tout espace intérieur, qu'ils soient montés en saillie ou suspendus. Les différentes dimensions et options de distribution de la lumière permettent de créer des installations lumineuses uniques. Avec sa forme ronde disponible en quatre tailles, ce luminaire peut être positionné n'importe où dans une pièce et dans n'importe quelle direction, sans compromettre la qualité constante de la lumière.

Le diffuseur opale est prévu pour un éclairage général avec une efficacité de transmission maximale et un éclairage homogène. Le diffuseur microprismatique à éblouissement réduit est optimisé pour les bureaux et tout autre lieu de travail.

Les plus petites versions de la gamme sont disponibles avec un éclairage de secours intégré, tandis que toutes les dimensions sont compatibles avec SylSmart Connected et SylSmart Standalone.

Avec le kit de suspension réglable en hauteur, même les plus grandes tailles peuvent être montées par un seul utilisateur. Le design du nouveau Colossal permet un éclairage doux, extrêmement homogène, sans éblouissement, efficace et uniforme dans tous les environnements.

# Concord Colossal - Montage en saillie au mur et au plafond ou suspendu



## Caractéristiques

- Luminaire de forme ronde avec un anneau en aluminium combiné à un diffuseur en plastique pour une installation murale ou suspendue
- Luminaire décoratif pour les bureaux, les commerces et l'hôtellerie, avec une distribution uniforme et homogène de la lumière.
- Distribution directe et directe/indirecte (halo) de la lumière en option
- 2 options de diffuseurs : diffuseur PC opale ou PMMA prismatique
- 4 tailles allant de 400 à 1 200 mm
- Flux lumineux compris entre 1 650 et 2 2175 lm, avec une efficacité allant jusqu'à 144 lm/W
- Luminance <math>< 3000\text{ cd/m}^2</math> à 65°
- La version prismatique est idéale pour les bureaux ( $\text{UGR} \leq 19$ ) et les environnements avec écrans d'ordinateur; conformément à la norme EN 12464-1
- Peut être installé en tant que luminaire suspendu en utilisant une fixation de plafond supplémentaire et un kit de câble de suspension pour les versions 400 et 600 mm
- La distribution indirecte de la lumière à travers le diffuseur PC satiné crée un effet de halo pour l'éclairage des plafonds et des murs, jusqu'à 4 % du flux lumineux total
- Disponible en blanc chaud (3 000 K) et blanc neutre (4 000 K) avec des rendus de couleurs IRC80 et IRC90 (uniquement pour 4 000 K)
- Consistance des couleurs LED SDCM  $\leq 3$  (MacAdam) entre les luminaires
- Dimmable DALI, options SylSmart Connected et Standalone disponibles
- Indice de protection contre les intrusions IP40 de la surface frontale
- Indice de résistance aux chocs IK07
- Protection électrique de classe I (EN 61140)
- Finition blanc poudré (RAL9016) pour la version standard
- Un type de fixation de plafond pour toutes les dimensions à commander en tant qu'accessoire supplémentaire
- Câble de suspension intégré pour les versions 900 et 1 200 mm ; kit de suspension en tant qu'accessoire supplémentaire pour les versions 400 et 600 mm
- Durée de vie estimée à 66 000 h (L90B10)



# Concord Colossal 400 - Montage en saillie au mur et au plafond ou suspendu



## Informations produit

Code	Désignation	Puissance système (W)	Flux lumineux (lm)	Efficacité (lm/W)	Temp. de couleur (K)	IRC	Dimmable	Type de contrôle	UGR
<b>Concord Colossal 400 mm</b>									
<b>Diffuseur opale, distribution directe de la lumière</b>									
<b>IRC80 blanc chaud (3 000 K)</b>									
2071101	COLOSSAL 400 mm 830 OPALE DIR BLANC	21.0	2460	117	3000	>80	-	-	23
2071102	COLOSSAL 400 mm 830 OPALE DIR BLANC EM	22.0	2460	112	3000	>80	-	-	23
2071103	COLOSSAL 400 mm 830 OPALE DIR BLANC DALI	20.7	2460	119	3000	>80	Oui	DALI	23
2071104	COLOSSAL 400 mm 830 OPALE DIR BLANC DALI EM	21.7	2460	113	3000	>80	Oui	DALI	23
2071105	COLOSSAL 400 mm 830 OPALE DIR BLANC SSC	20.5	2460	120	3000	>80	Oui	SylSmart Standalone	23
<b>IRC80 blanc neutre (4000 [NNNN] K)</b>									
2071111	COLOSSAL 400 mm 840 OPALE DIR BLANC	21.0	2580	123	4000	>80	-	-	23
2071112	COLOSSAL 400 mm 840 OPALE DIR BLANC EM	22.0	2580	117	4000	>80	-	-	23
2071113	COLOSSAL 400 mm 840 OPALE DIR BLANC DALI	20.7	2580	125	4000	>80	Oui	DALI	23
2071114	COLOSSAL 400 mm 840 OPALE DIR BLANC DALI EM	21.7	2580	119	4000	>80	Oui	DALI	23
2071115	COLOSSAL 400 mm 840 OPALE DIR BLANC SSC	20.5	2580	126	4000	>80	Oui	SylSmart Standalone	23
2071329	COLOSSAL 400 mm HO 840 OPALE DIR BLANC	27.0	3435	127	4000	>80	-	-	24
2071330	COLOSSAL 400 mm HO 840 OPALE DIR BLANC EM	27.9	3435	123	4000	>80	-	-	24
2071331	COLOSSAL 400 mm HO 840 OPALE DIR BLANC DALI	27.0	3435	127	4000	>80	Oui	DALI	24
2071332	COLOSSAL 400 mm HO 840 OPALE DIR BLANC DALI EM	27.9	3435	123	4000	>80	Oui	DALI	24
<b>IRC90 blanc neutre (4 000 K)</b>									
2071121	COLOSSAL 400 mm 940 OPALE DIR BLANC	21.0	2200	105	4000	>90	-	-	22
2071122	COLOSSAL 400 mm 940 OPALE DIR BLANC EM	22.0	2200	100	4000	>90	-	-	22
2071123	COLOSSAL 400 mm 940 OPALE DIR BLANC DALI	20.7	2200	106	4000	>90	Oui	DALI	22
2071124	COLOSSAL 400 mm 940 OPALE DIR BLANC DALI EM	21.7	2200	101	4000	>90	Oui	DALI	22
2071125	COLOSSAL 400 mm 940 OPALE DIR BLANC SSC	20.5	2200	107	4000	>90	Oui	SylSmart Standalone	22
<b>Diffuseur opale, distribution Direct+Halo de la lumière</b>									
<b>IRC80 blanc chaud (3000K)</b>									
2071131	COLOSSAL 400 mm 830 OPALE DIR+HAL BLANC	21.0	2550	121	3000	>80	-	-	23
2071132	COLOSSAL 400 mm 830 OPALE DIR+HAL BLANC EM	22.0	2550	116	3000	>80	-	-	23
2071133	COLOSSAL 400 mm 830 OPALE DIR+HAL BLANC DALI	20.7	2550	123	3000	>80	Oui	DALI	23
2071134	COLOSSAL 400 mm 830 OPALE DIR+HAL BLANC DALI EM	21.7	2550	118	3000	>80	Oui	DALI	23
2071135	COLOSSAL 400 mm 830 OPALE DIR+HAL BLANC SSC	20.5	2550	124	3000	>80	Oui	SylSmart Standalone	23
<b>IRC80 blanc neutre (4000K)</b>									
2071141	COLOSSAL 400 mm 840 OPALE DIR+HAL BLANC	21.0	2680	128	4000	>80	-	-	23
2071142	COLOSSAL 400 mm 840 OPALE DIR+HAL BLANC EM	22.0	2680	122	4000	>80	-	-	23
2071143	COLOSSAL 400 mm 840 OPALE DIR+HAL BLANC DALI	20.7	2680	129	4000	>80	Oui	DALI	23
2071144	COLOSSAL 400 mm 840 OPALE DIR+HAL BLANC DALI EM	21.7	2680	124	4000	>80	Oui	DALI	23
2071145	COLOSSAL 400 mm 840 OPALE DIR+HAL BLANC SSC	20.5	2680	131	4000	>80	Oui	SylSmart Standalone	23
2071333	COLOSSAL 400 mm HO 840 OPALE DIR+HAL BLANC	27.0	3560	132	4000	>80	-	-	24
2071334	COLOSSAL 400 mm HO 840 OPALE DIR+HAL BLANC EM	27.9	3560	128	4000	>80	-	-	24
2071335	COLOSSAL 400 mm HO 840 OPALE DIR+HAL BLANC DALI	27.0	3560	132	4000	>80	Oui	DALI	24
2071336	COLOSSAL 400 mm HO 840 OPALE DIR+HAL BLANC DALI EM	27.9	3560	128	4000	>80	Oui	DALI	24
<b>IRC90 blanc neutre (4000K)</b>									
2071151	COLOSSAL 400 mm 940 OPALE DIR+HAL BLANC	21.0	2280	109	4000	>90	-	-	22
2071152	COLOSSAL 400 mm 940 OPALE DIR+HAL BLANC EM	22.0	2280	104	4000	>90	-	-	22
2071153	COLOSSAL 400 mm 940 OPALE DIR+HAL BLANC DALI	20.7	2280	110	4000	>90	Oui	DALI	22
2071154	COLOSSAL 400 mm 940 OPALE DIR+HAL BLANC DALI EM	21.7	2280	105	4000	>90	Oui	DALI	22
2071155	COLOSSAL 400 mm 940 OPALE DIR+HAL BLANC SSC	20.5	2280	111	4000	>90	Oui	SylSmart Standalone	22

# Concord Colossal 400- Montage en saillie au mur et au plafond ou suspendu



## Informations produit

Code	Désignation	Puissance système (W)	Flux lumineux (lm)	Efficacité (lm/W)	Temp. de couleur (K)	IRC	Dimmable	Type de contrôle	UGR
<b>Concord Colossal 400 mm</b>									
<b>Diffuseur prismatique, distribution directe de la lumière</b>									
<b>IRC80blanc chaud (3000 [NNNN] K)</b>									
2071106	COLOSSAL 400 mm 830 PRISM DIR BLANC	16.0	1845	115	3000	>80	-	-	19
2071107	COLOSSAL 400 mm 830 PRISM DIR BLANC EM	17.2	1845	107	3000	>80	-	-	19
2071108	COLOSSAL 400 mm 830 PRISM DIR BLANC DALI	16.0	1845	115	3000	>80	Oui	DALI	19
2071109	COLOSSAL 400 mm 830 PRISM DIR BLANC DALI EM	17.0	1845	109	3000	>80	Oui	DALI	19
2071110	COLOSSAL 400 mm 830 PRISM DIR BLANC SSC	15.9	1845	116	3000	>80	Oui	SylSmart Standalone	19
<b>IRC80blanc neutre (4000 K)</b>									
2071116	COLOSSAL 400 mm 840PRISM DIR BLANC	16.0	1935	121	4000	>80	-	-	19
2071117	COLOSSAL 400 mm 840PRISM DIR BLANC EM	17.2	1935	113	4000	>80	-	-	19
2071118	COLOSSAL 400 mm 840PRISM DIR BLANC DALI	16.0	1935	121	4000	>80	Oui	DALI	19
2071119	COLOSSAL 400 mm 840PRISM DIR BLANC DALI EM	17.0	1935	114	4000	>80	Oui	DALI	19
2071120	COLOSSAL 400 mm 840 PRISM DIR BLANC SSC	15.9	1935	122	4000	>80	Oui	SylSmart Standalone	19
<b>IRC90blanc neutre (4000K)</b>									
2071126	COLOSSAL 400 mm 940 PRISM DIR BLANC	16.0	1650	103	4000	>90	-	-	19
2071127	COLOSSAL 400 mm 940 PRISM DIR BLANC EM	17.2	1650	96	4000	>90	-	-	19
2071128	COLOSSAL 400 mm 940 PRISM DIR BLANC DALI	16.0	1650	103	4000	>90	Oui	DALI	19
2071129	COLOSSAL 400 mm 940 PRISM DIR BLANC DALI EM	17.0	1650	97	4000	>90	Oui	DALI	19
2071130	COLOSSAL 400 mm 940PRISM DIR BLANC SSC	15.9	1650	104	4000	>90	Oui	SylSmart Standalone	19
<b>Diffuser prismatique, distribution Directe+Halo de la lumière</b>									
<b>IRC80 blanc chaud (3000K)</b>									
2071136	COLOSSAL 400 mm 830 PRISM DIR+HAL BLANC	16.0	1920	120	3000	>80	-	-	19
2071137	COLOSSAL 400 mm 830 PRISM DIR+HAL BLANC EM	17.2	1920	112	3000	>80	-	-	19
2071138	COLOSSAL 400 mm 830 PRISM DIR+HAL BLANC DALI	16.0	1920	120	3000	>80	Oui	DALI	19
2071139	COLOSSAL 400 mm 830 PRISM DIR+HAL BLANC DALI EM	17.0	1920	113	3000	>80	Oui	DALI	19
2071140	COLOSSAL 400 mm 830 PRISM DIR+HAL BLANC SSC	15.9	1920	121	3000	>80	Oui	SylSmart Standalone	19
<b>IRC80 blanc neutre (4000K)</b>									
2071146	COLOSSAL 400 mm 840 PRISM DIR+HAL BLANC	16.0	2015	126	4000	>80	-	-	19
2071147	COLOSSAL 400 mm 840P RISM DIR+HAL BLANC EM	17.0	2015	119	4000	>80	-	-	19
2071148	COLOSSAL 400 mm 840 PRISM DIR+HAL BLANC DALI	16.0	2015	126	4000	>80	Oui	DALI	19
2071149	COLOSSAL 400 mm 840 PRISM DIR+HAL BLANC DALI EM	17.0	2015	119	4000	>80	Oui	DALI	19
2071150	COLOSSAL 400 mm 840 PRISM DIR+HAL BLANC SSC	15.9	2015	127	4000	>80	Oui	SylSmart Standalone	19
<b>IRC90 blanc neutre (4000K)</b>									
2071156	COLOSSAL 400 mm 940 PRISM DIR+HAL BLANC	16.0	1715	107	4000	>90	-	-	19
2071157	COLOSSAL 400 mm 940 PRISM DIR+HAL BLANC EM	17.2	1715	100	4000	>90	-	-	19
2071158	COLOSSAL 400 mm 940 PRISM DIR+HAL BLANC DALI	16.0	1715	107	4000	>90	Oui	DALI	19
2071159	COLOSSAL 400 mm 940 PRISM DIR+HAL BLANC DALI EM	17.0	1715	101	4000	>90	Oui	DALI	19
2071160	COLOSSAL 400 mm 940 PRISM DIR+HAL BLANC SSC	15.9	1715	108	4000	>90	Oui	SylSmart Standalone	19

## Images supplémentaires



Colossal 400 mm Directe



Colossal 400 mm Halo



Colossal 600 mm Directe



Colossal 600 mm Halo

# Concord Colossal 600 - Montage en saillie au mur et au plafond ou suspendu



## Informations produit

Code	Désignation	Puissance système (W)	Flux lumineux (lm)	Efficacité (lm/W)	Temp. de couleur (K)	IRC	Dimmable	Type de contrôle	UGR
<b>Concord Colossal 600 mm</b>									
<b>Diffuseur opale, distribution directe de la lumière</b>									
<b>IRC80blanc chaud (3000 [NNNN] K)</b>									
2071161	COLOSSAL 600 mm 8300PALE DIR BLANC	40.6	5075	125	3000	>80	-	-	22
2071162	COLOSSAL 600 mm 8300PALE DIR BLANC EM	41.5	5075	122	3000	>80	-	-	22
2071163	COLOSSAL 600 mm 8300PALE DIR BLANC DALI	40.1	5075	127	3000	>80	Oui	DALI	22
2071164	COLOSSAL 600 mm 8300PALE DIR BLANC DALI EM	42.0	5075	121	3000	>80	Oui	DALI	22
2071165	COLOSSAL 600 mm 8300PALE DIR BLANC SSA	39.7	5075	128	3000	>80	Oui	SylSmart Connected	22
2071166	COLOSSAL 600 mm 8300PALE DIR BLANC SSC	40.1	5075	127	3000	>80	Oui	SylSmart Standalone	22
<b>IRC80blanc neutre (4000 [NNNN] K)</b>									
2071173	COLOSSAL 600 mm 8400PALE DIR BLANC	40.6	5330	131	4000	>80	-	-	23
2071174	COLOSSAL 600 mm 8400PALE DIR BLANC EM	41.5	5330	128	4000	>80	-	-	23
2071175	COLOSSAL 600 mm 8400PALE DIR BLANC DALI	40.1	5330	133	4000	>80	Oui	DALI	23
2071176	COLOSSAL 600 mm 8400PALE DIR BLANC DALI EM	42.0	5330	127	4000	>80	Oui	DALI	23
2071177	COLOSSAL 600 mm 8400PALE DIR BLANC SSA	39.7	5330	134	4000	>80	Oui	SylSmart Connected	23
2071178	COLOSSAL 600 mm 8400PALE DIR BLANC SSC	40.1	5330	133	4000	>80	Oui	SylSmart Standalone	23
<b>IRC90blanc neutre (4000 [NNNN] K)</b>									
2071185	COLOSSAL 600 mm 9400PALE DIR BLANC	40.6	4535	112	4000	>90	-	-	22
2071186	COLOSSAL 600 mm 9400PALE DIR BLANC EM	41.5	4535	109	4000	>90	-	-	22
2071187	COLOSSAL 600 mm 9400PALE DIR BLANC DALI	40.1	4535	113	4000	>90	Oui	DALI	22
2071188	COLOSSAL 600 mm 9400PALE DIR BLANC DALI EM	41.0	4535	111	4000	>90	Oui	DALI	22
2071189	COLOSSAL 600 mm 9400PALE DIR BLANC SSA	39.7	4535	114	4000	>90	Oui	SylSmart Connected	22
2071190	COLOSSAL 600 mm 9400PALE DIR BLANC SSC	40.1	4535	113	4000	>90	Oui	SylSmart Standalone	22
<b>Diffuser opale, distribution Directe+Halo de la lumière</b>									
<b>IRC80blanc chaud (3000 [NNNN] K)</b>									
2071197	COLOSSAL 600 mm 8300PALE DIR+HAL BLANC	40.6	5190	128	3000	>80	-	-	22
2071198	COLOSSAL 600 mm 8300PALE DIR+HAL BLANC EM	41.5	5190	125	3000	>80	-	-	22
2071199	COLOSSAL 600 mm 8300PALE DIR+HAL BLANC DALI	40.1	5190	129	3000	>80	Oui	DALI	22
2071200	COLOSSAL 600 mm 8300PALE DIR+HAL BLANC DALI EM	42.0	5190	124	3000	>80	Oui	DALI	22
2071201	COLOSSAL 600 mm 8300PALE DIR+HAL BLANC SSA	39.7	5190	131	3000	>80	Oui	SylSmart Connected	22
2071202	COLOSSAL 600 mm 8300PALE DIR+HAL BLANC SSC	40.1	5190	129	3000	>80	Oui	SylSmart Standalone	22
<b>IRC80blanc neutre (4000 [NNNN] K)</b>									
2071209	COLOSSAL 600 mm 8400PALE DIR+HAL BLANC	40.6	5445	134	4000	>80	-	-	23
2071210	COLOSSAL 600 mm 8400PALE DIR+HAL BLANC EM	41.5	5445	131	4000	>80	-	-	23
2071211	COLOSSAL 600 mm 8400PALE DIR+HAL BLANC DALI	40.1	5445	136	4000	>80	Oui	DALI	23
2071212	COLOSSAL 600 mm 8400PALE DIR+HAL BLANC DALI EM	42.0	5445	130	4000	>80	Oui	DALI	23
2071213	COLOSSAL 600 mm 8400PALE DIR+HAL BLANC SSA	39.7	5445	137	4000	>80	Oui	SylSmart Connected	23
2071214	COLOSSAL 600 mm 8400PALE DIR+HAL BLANC SSC	40.1	5445	136	4000	>80	Oui	SylSmart Standalone	23
<b>IRC90blanc neutre (4000 [NNNN] K)</b>									
2071221	COLOSSAL 600 mm 9400PALE DIR+HAL BLANC	40.6	4635	114	4000	>90	-	-	22
2071222	COLOSSAL 600 mm 9400PALE DIR+HAL BLANC EM	41.5	4635	112	4000	>90	-	-	22
2071223	COLOSSAL 600 mm 9400PALE DIR+HAL BLANC DALI	40.1	4635	116	4000	>90	Oui	DALI	22
2071224	COLOSSAL 600 mm 9400PALE DIR+HAL BLANC DALI EM	41.0	4635	113	4000	>90	Oui	DALI	22
2071225	COLOSSAL 600 mm 9400PALE DIR+HAL BLANC SSA	39.7	4635	117	4000	>90	Oui	SylSmart Connected	22
2071226	COLOSSAL 600 mm 9400PALE DIR+HAL BLANC SSC	40.1	4635	116	4000	>90	Oui	SylSmart Standalone	22

# Concord Colossal 600 - Montage en saillie au mur et au plafond ou suspendu



## Informations produit

Code	Désignation	Puissance système (W)	Flux lumineux (lm)	Efficacité (lm/W)	Temp. de couleur (K)	IRC	Dimmable	Type de contrôle	UGR
<b>Concord Colossal 600 mm</b>									
<b>Diffuseur prismatique, distribution directe de la lumière</b>									
<b>IRC80 blanc chaud (3000K)</b>									
2071167	COLOSSAL 600 mm 830P PRISM DIR BLANC	31.3	3805	122	3000	>80	-	-	19
2071168	COLOSSAL 600 mm 830 PRISM DIR BLANC EM	32.1	3805	119	3000	>80	-	-	19
2071169	COLOSSAL 600 mm 830 PRISM DIR BLANC DALI	31.3	3805	122	3000	>80	Oui	DALI	19
2071170	COLOSSAL 600 mm 830 PRISM DIR BLANC DALI EM	32.8	3805	116	3000	>80	Oui	DALI	19
2071171	COLOSSAL 600 mm 830 PRISM DIR BLANC SSA	30.7	3805	124	3000	>80	Oui	SylSmart Connected	19
2071172	COLOSSAL 600 mm 830 PRISM DIR BLANC SSC	31.3	3805	122	3000	>80	Oui	SylSmart Standalone	19
<b>IRC80 blanc neutre (4000K)</b>									
2071179	COLOSSAL 600 mm 840 PRISM DIR BLANC	31.3	3995	128	4000	>80	-	-	19
2071180	COLOSSAL 600 mm 840 PRISM DIR BLANC EM	32.1	3995	124	4000	>80	-	-	19
2071181	COLOSSAL 600 mm 840 PRISM DIR BLANC DALI	31.3	3995	128	4000	>80	Oui	DALI	19
2071182	COLOSSAL 600 mm 840 PRISM DIR BLANC DALI EM	32.8	3995	122	4000	>80	Oui	DALI	19
2071183	COLOSSAL 600 mm 840 PRISM DIR BLANC SSA	30.7	3995	130	4000	>80	Oui	SylSmart Connected	19
2071184	COLOSSAL 600 mm 840 PRISM DIR BLANC SSC	31.3	3995	128	4000	>80	Oui	SylSmart Standalone	19
<b>IRC90 blanc neutre (4000K)</b>									
2071191	COLOSSAL 600 mm 940 PRISM DIR BLANC	31.3	3400	109	4000	>90	-	-	19
2071192	COLOSSAL 600 mm 940 PRISM DIR BLANC EM	32.1	3400	106	4000	>90	-	-	19
2071193	COLOSSAL 600 mm 940 PRISM DIR BLANC DALI	31.3	3400	109	4000	>90	Oui	DALI	19
2071194	COLOSSAL 600 mm 940 PRISM DIR BLANC DALI EM	32.8	3400	104	4000	>90	Oui	DALI	19
2071195	COLOSSAL 600 mm 940 PRISM DIR BLANC SSA	30.7	3400	111	4000	>90	Oui	SylSmart Connected	19
2071196	COLOSSAL 600 mm 940 PRISM DIR BLANC SSC	31.3	3400	109	4000	>90	Oui	SylSmart Standalone	19
<b>Diffuser prismatique, distribution Directe+Halo de la lumière</b>									
<b>IRC80 blanc chaud (3000K)</b>									
2071203	COLOSSAL 600 mm 830PRISM DIR+HAL BLANC	31.3	3900	125	3000	>80	-	-	19
2071204	COLOSSAL 600 mm 830PRISM DIR+HAL BLANC EM	32.1	3900	121	3000	>80	-	-	19
2071205	COLOSSAL 600 mm 830PRISM DIR+HAL BLANC DALI	31.3	3900	125	3000	>80	Oui	DALI	19
2071206	COLOSSAL 600 mm 830PRISM DIR+HAL BLANC DALI EM	32.8	3900	119	3000	>80	Oui	DALI	19
2071207	COLOSSAL 600 mm 830 PRISM DIR+HAL BLANC SSA	30.7	3900	127	3000	>80	Oui	SylSmart Connected	19
2071208	COLOSSAL 600 mm 830PRISM DIR+HAL BLANC SSC	31.3	3900	125	3000	>80	Oui	SylSmart Standalone	19
<b>IRC80 blanc neutre (4000K)</b>									
2071215	COLOSSAL 600 mm 840 PRISM DIR+HAL BLANC	31.3	4090	131	4000	>80	-	-	19
2071216	COLOSSAL 600 mm 840 PRISM DIR+HAL BLANC EM	32.1	4090	127	4000	>80	-	-	19
2071217	COLOSSAL 600 mm 840 PRISM DIR+HAL BLANC DALI	31.3	4090	131	4000	>80	Oui	DALI	19
2071218	COLOSSAL 600 mm 840 PRISM DIR+HAL BLANC DALI EM	32.1	4090	127	4000	>80	Oui	DALI	19
2071219	COLOSSAL 600 mm 840 PRISM DIR+HAL BLANC SSA	30.7	4090	133	4000	>80	Oui	SylSmart Connected	19
2071220	COLOSSAL 600 mm 840 PRISM DIR+HAL BLANC SSC	31.3	4090	131	4000	>80	Oui	SylSmart Standalone	19
<b>IRC90 blanc neutre (4000K)</b>									
2071227	COLOSSAL 600 mm 940 PRISM DIR+HAL BLANC	31.3	3485	111	4000	>90	-	-	19
2071228	COLOSSAL 600 mm 940 PRISM DIR+HAL BLANC EM	32.1	3485	109	4000	>90	-	-	19
2071229	COLOSSAL 600 mm 940 PRISM DIR+HAL BLANC DALI	31.3	3485	111	4000	>90	Oui	DALI	19
2071230	COLOSSAL 600 mm 940 PRISM DIR+HAL BLANC DALI EM	32.8	3485	106	4000	>90	Oui	DALI	19
2071231	COLOSSAL 600 mm 940 PRISM DIR+HAL BLANC SSA	30.7	3485	114	4000	>90	Oui	SylSmart Connected	19
2071232	COLOSSAL 600 mm 940 PRISM DIR+HAL BLANC SSC	31.3	3485	111	4000	>90	Oui	SylSmart Standalone	19

# Concord Colossal 900 - Montage en saillie ou suspendu



## Informations produit

Code	Désignation	Puissance système (W)	Flux lumineux (lm)	Efficacité (lm/W)	Temp. de couleur (K)	IRC	Dimmable	Type de contrôle	UGR
<b>Concord Colossal 900 mm</b>									
<b>Diffuseur opale, distribution directe de la lumière</b>									
<b>IRC80 blanc chaud (3000K)</b>									
2071233	COLOSSAL 900 mm 830 OPALE DIR BLANC DALI	76.8	10,375	135	3000	>80	Oui	DALI	22
2071234	COLOSSAL 900 mm 830 OPALE DIR BLANC DALI EM	77.6	10,375	134	3000	>80	Oui	DALI	22
2071235	COLOSSAL 900 mm 830 OPALE DIR BLANC SSA	76.8	10,375	135	3000	>80	Oui	SylSmart Connected	22
2071236	COLOSSAL 900 mm 830 OPALE DIR BLANC SSC	76.8	10,375	135	3000	>80	Oui	SylSmart Standalone	22
<b>IRC80 blanc neutre (4000K)</b>									
2071241	COLOSSAL 900 mm 840 OPALE DIR BLANC DALI	76.8	10,890	142	4000	>80	Oui	DALI	22
2071242	COLOSSAL 900 mm 840 OPALE DIR BLANC DALI EM	77.6	10,890	140	4000	>80	Oui	DALI	22
2071243	COLOSSAL 900 mm 840 OPALE DIR BLANC SSA	76.8	10,890	142	4000	>80	Oui	SylSmart Connected	22
2071244	COLOSSAL 900 mm 840 OPALE DIR BLANC SSC	76.8	10,890	142	4000	>80	Oui	SylSmart Standalone	22
<b>IRC90 blanc neutre (4000K)</b>									
2071249	COLOSSAL 900 mm 940 OPALE DIR BLANC DALI	76.8	9275	121	4000	>90	Oui	DALI	22
2071250	COLOSSAL 900 mm 940 OPALE DIR BLANC DALI EM	77.6	9275	120	4000	>90	Oui	DALI	22
2071251	COLOSSAL 900 mm 940 OPALE DIR BLANC SSA	76.8	9275	121	4000	>90	Oui	SylSmart Connected	22
2071252	COLOSSAL 900 mm 940 OPALE DIR BLANC SSC	76.8	9275	121	4000	>90	Oui	SylSmart Standalone	22
<b>Diffuser opale, distribution Directe+Halo de la lumière</b>									
<b>IRC80 blanc chaud (3000K)</b>									
2071257	COLOSSAL 900 mm 830 OPALE DIR+HAL BLANC DALI	76.8	10,505	137	3000	>80	Oui	DALI	22
2071258	COLOSSAL 900 mm 830 OPALE DIR+HAL BLANC DALI EM	77.6	10,505	135	3000	>80	Oui	DALI	22
2071259	COLOSSAL 900 mm 830 OPALE DIR+HAL BLANC SSA	76.8	10,505	137	3000	>80	Oui	SylSmart Connected	22
2071260	COLOSSAL 900 mm 830 OPALE DIR+HAL BLANC SSC	76.8	10,505	137	3000	>80	Oui	SylSmart Standalone	22
<b>IRC80 blanc neutre (4000K)</b>									
2071265	COLOSSAL 900 mm 840 OPALE DIR+HAL BLANC DALI	76.8	11,025	144	4000	>80	Oui	DALI	22
2071266	COLOSSAL 900 mm 840 OPALE DIR+HAL BLANC DALI EM	77.6	11,025	142	4000	>80	Oui	DALI	22
2071267	COLOSSAL 900 mm 840 OPALE DIR+HAL BLANC SSA	76.8	11,025	144	4000	>80	Oui	SylSmart Connected	22
2071268	COLOSSAL 900 mm 840 OPALE DIR+HAL BLANC SSC	76.8	11,025	144	4000	>80	Oui	SylSmart Standalone	22
<b>IRC90 blanc neutre (4000K)</b>									
2071273	COLOSSAL 900 mm 940 OPALE DIR+HAL BLANC DALI	76.8	9390	122	4000	>90	Oui	DALI	22
2071274	COLOSSAL 900 mm 940 OPALE DIR+HAL BLANC DALI EM	77.6	9390	121	4000	>90	Oui	DALI	22
2071275	COLOSSAL 900 mm 940 OPALE DIR+HAL BLANC SSA	76.8	9390	122	4000	>90	Oui	SylSmart Connected	22
2071276	COLOSSAL 900 mm 940 OPALE DIR+HAL BLANC SSC	76.8	9390	122	4000	>90	Oui	SylSmart Standalone	22



# Concord Colossal 900 - Montage en saillie ou suspendu



## Informations produit

Code	Désignation	Puissance système (W)	Flux lumineux (lm)	Efficacité (lm/W)	Temp. de couleur (K)	IRC	Dimmable	Type de contrôle	UGR
<b>Concord Colossal 900 mm</b>									
<b>Diffuseur prismatique, distribution directe de la lumière</b>									
<b>IRC80 blanc chaud (3000K)</b>									
2071237	COLOSSAL 900 mm 830 PRISM DIR BLANC DALI	58.7	7785	133	3000	>80	Oui	DALI	19
2071238	COLOSSAL 900 mm 830 PRISM DIR BLANC DALI EM	59.4	7785	131	3000	>80	Oui	DALI	19
2071239	COLOSSAL 900 mm 830 PRISM DIR BLANC SSA	59.4	7785	131	3000	>80	Oui	SylSmart Connected	19
2071240	COLOSSAL 900 mm 830 PRISM DIR BLANC SSC	58.7	7785	133	3000	>80	Oui	SylSmart Standalone	19
<b>IRC80 blanc neutre (4000K)</b>									
2071245	COLOSSAL 900 mm 840 PRISM DIR BLANC DALI	58.7	8170	139	4000	>80	Oui	DALI	19
2071246	COLOSSAL 900 mm 840 PRISM DIR BLANC DALI EM	59.4	8170	138	4000	>80	Oui	DALI	19
2071247	COLOSSAL 900 mm 840 PRISM DIR BLANC SSA	59.4	8170	138	4000	>80	Oui	SylSmart Connected	19
2071248	COLOSSAL 900 mm 840 PRISM DIR BLANC SSC	58.7	8170	139	4000	>80	Oui	SylSmart Standalone	19
<b>IRC90 blanc neutre (4000K)</b>									
2071253	COLOSSAL 900 mm 940 PRISM DIR BLANC DALI	58.7	6955	118	4000	>90	Oui	DALI	19
2071254	COLOSSAL 900 mm 940 PRISM DIR BLANC DALI EM	59.4	6955	117	4000	>90	Oui	DALI	19
2071255	COLOSSAL 900 mm 940 PRISM DIR BLANC SSA	59.4	6955	117	4000	>90	Oui	SylSmart Connected	19
2071256	COLOSSAL 900 mm 940 PRISM DIR BLANC SSC	58.7	6955	118	4000	>90	Oui	SylSmart Standalone	19
<b>Diffuser prismatique, distribution Directe+Halo de la lumière</b>									
<b>IRC80 blanc chaud (3000 [NNNN] K)</b>									
2071261	COLOSSAL 900 mm 830 PRISM DIR+HAL BLANC DALI	58.7	7895	134	3000	>80	Oui	DALI	19
2071262	COLOSSAL 900 mm 830 PRISM DIR+HAL BLANC DALI EM	59.4	7895	133	3000	>80	Oui	DALI	19
2071263	COLOSSAL 900 mm 830 PRISM DIR+HAL BLANC SSA	59.4	7895	133	3000	>80	Oui	SylSmart Connected	19
2071264	COLOSSAL 900 mm 830 PRISM DIR+HAL BLANC SSC	58.7	7895	134	3000	>80	Oui	SylSmart Standalone	19
<b>IRC80 blanc neutre (4000K)</b>									
2071269	COLOSSAL 900 mm 840 PRISM DIR+HAL BLANC DALI	58.7	8285	141	4000	>80	Oui	DALI	19
2071270	COLOSSAL 900 mm 840 PRISM DIR+HAL BLANC DALI EM	59.4	8285	139	4000	>80	Oui	DALI	19
2071271	COLOSSAL 900 mm 840 PRISM DIR+HAL BLANC SSA	59.4	8285	139	4000	>80	Oui	SylSmart Connected	19
2071272	COLOSSAL 900 mm 840 PRISM DIR+HAL BLANC SSC	58.7	8285	141	4000	>80	Oui	SylSmart Standalone	19
<b>IRC90 blanc neutre (4000K)</b>									
2071277	COLOSSAL 900 mm 940 PRISM DIR+HAL BLANC DALI	58.7	7055	120	4000	>90	Oui	DALI	19
2071278	COLOSSAL 900 mm 940 PRISM DIR+HAL BLANC DALI EM	59.4	7055	119	4000	>90	Oui	DALI	19
2071279	COLOSSAL 900 mm 940 PRISM DIR+HAL BLANC SSA	59.4	7055	119	4000	>90	Oui	SylSmart Connected	19
2071280	COLOSSAL 900 mm 940 PRISM DIR+HAL BLANC SSC	58.7	7055	120	4000	>90	Oui	SylSmart Standalone	19



# Concord Colossal 1200 - Montage en saillie ou suspendu



## Informations produit

Code	Désignation	Puissance système (W)	Flux lumineux (lm)	Efficacité (lm/W)	Temp. de couleur (K)	IRC	Dimmable	Type de contrôle	UGR
<b>Concord Colossal 1200 mm</b>									
<b>Diffuseur opale, distribution directe de la lumière</b>									
<b>IRC80 blanc chaud (3000K)</b>									
2071281	COLOSSAL 1200 mm 830 OPALE DIR BLANC DALI	153.6	20,975	137	3000	>80	Oui	DALI	23
2071282	COLOSSAL 1200 mm 830 OPALE DIR BLANC DALI EM	155.3	20,975	135	3000	>80	Oui	DALI	23
2071283	COLOSSAL 1200 mm 830 OPALE DIR BLANC SSA	153.6	20,975	137	3000	>80	Oui	SylSmart Connected	23
2071284	COLOSSAL 1200 mm 830 OPALE DIR BLANC SSC	153.6	20,975	137	3000	>80	Oui	SylSmart Standalone	23
<b>IRC80 blanc neutre (4000K)</b>									
2071289	COLOSSAL 1200 mm 840 OPALE DIR BLANC DALI	153.6	22,015	143	4000	>80	Oui	DALI	23
2071290	COLOSSAL 1200 mm 840 OPALE DIR BLANC DALI EM	155.3	22,015	142	4000	>80	Oui	DALI	23
2071291	COLOSSAL 1200 mm 840 OPALE DIR BLANC SSA	153.6	22,015	143	4000	>80	Oui	SylSmart Connected	23
2071292	COLOSSAL 1200 mm 840 OPALE DIR BLANC SSC	153.6	22,015	143	4000	>80	Oui	SylSmart Standalone	23
<b>IRC90 blanc neutre (4000K)</b>									
2071297	COLOSSAL 1200 mm 940 OPALE DIR BLANC DALI	153.6	18,745	122	4000	>90	Oui	DALI	22
2071298	COLOSSAL 1200 mm 940 OPALE DIR BLANC DALI EM	155.3	18,745	121	4000	>90	Oui	DALI	22
2071299	COLOSSAL 1200 mm 940 OPALE DIR BLANC SSA	153.6	18,745	122	4000	>90	Oui	SylSmart Connected	22
2071300	COLOSSAL 1200 mm 940 OPALE DIR BLANC SSC	153.6	18,745	122	4000	>90	Oui	SylSmart Standalone	22
<b>Diffuser opale, distribution Directe+Halo de la lumière</b>									
<b>IRC80 blanc chaud (3000K)</b>									
2071305	COLOSSAL 1200 mm 830 OPALE DIR+HAL BLANC DALI	153.6	21,130	138	3000	>80	Oui	DALI	23
2071306	COLOSSAL 1200 mm 830 OPALE DIR+HAL BLANC DALI EM	155.3	21,130	136	3000	>80	Oui	DALI	23
2071307	COLOSSAL 1200 mm 830 OPALE DIR+HAL BLANC SSA	153.6	21,130	138	3000	>80	Oui	SylSmart Connected	23
2071308	COLOSSAL 1200 mm 830 OPALE DIR+HAL BLANC SSC	153.6	21,130	138	3000	>80	Oui	SylSmart Standalone	23
<b>IRC80 blanc neutre (4000K)</b>									
2071313	COLOSSAL 1200 mm 840 OPALE DIR+HAL BLANC DALI	153.6	22,175	144	4000	>80	Oui	DALI	23
2071314	COLOSSAL 1200 mm 840 OPALE DIR+HAL BLANC DALI EM	155.3	22,175	143	4000	>80	Oui	DALI	23
2071315	COLOSSAL 1200 mm 840 OPALE DIR+HAL BLANC SSA	153.6	22,175	144	4000	>80	Oui	SylSmart Connected	23
2071316	COLOSSAL 1200 mm 840 OPALE DIR+HAL BLANC SSC	153.6	22,175	144	4000	>80	Oui	SylSmart Standalone	23
<b>IRC90 blanc neutre (4000K)</b>									
2071321	COLOSSAL 1200 mm 940 OPALE DIR+HAL BLANC DALI	153.6	18,885	123	4000	>90	Oui	DALI	22
2071322	COLOSSAL 1200 mm 940 OPALE DIR+HAL BLANC DALI EM	155.3	18,885	122	4000	>90	Oui	DALI	22
2071323	COLOSSAL 1200 mm 940 OPALE DIR+HAL BLANC SSA	153.6	18,885	123	4000	>90	Oui	SylSmart Connected	22
2071324	COLOSSAL 1200 mm 940 OPALE DIR+HAL BLANC SSC	153.6	18,885	123	4000	>90	Oui	SylSmart Standalone	22



# Concord Colossal 1200 - Montage en saillie ou suspendu



## Informations produit

Code	Désignation	Puissance système (W)	Flux lumineux (lm)	Efficacité (lm/W)	Temp. de couleur (K)	IRC	Dimmable	Type de contrôle	UGR
<b>Concord Colossal 1200 mm</b>									
<b>Diffuseur prismatique, distribution directe de la lumière</b>									
<b>IRC80 blanc chaud (3000K)</b>									
2071285	COLOSSAL 1200 mm 830 PRISM DIR BLANC DALI	117.5	15,735	134	3000	>80	Oui	DALI	19
2071286	COLOSSAL 1200 mm 830 PRISM DIR BLANC DALI EM	118.7	15,735	133	3000	>80	Oui	DALI	19
2071287	COLOSSAL 1200 mm 830 PRISM DIR BLANC SSA	120.0	15,735	131	3000	>80	Oui	SylSmart Connected	19
2071288	COLOSSAL 1200 mm 830 PRISM DIR BLANC SSC	117.5	15,735	134	3000	>80	Oui	SylSmart Standalone	19
<b>IRC80 blanc neutre (4000K)</b>									
2071293	COLOSSAL 1200 mm 840 PRISM DIR BLANC DALI	117.5	16,510	141	4000	>80	Oui	DALI	19
2071294	COLOSSAL 1200 mm 840 PRISM DIR BLANC DALI EM	118.7	16,510	139	4000	>80	Oui	DALI	19
2071295	COLOSSAL 1200 mm 840 PRISM DIR BLANC SSA	120.0	16,510	138	4000	>80	Oui	SylSmart Connected	19
2071296	COLOSSAL 1200 mm 840 PRISM DIR BLANC SSC	117.5	16,510	141	4000	>80	Oui	SylSmart Standalone	19
<b>IRC90 blanc neutre (4000K)</b>									
2071301	COLOSSAL 1200 mm 940 PRISM DIR BLANC DALI	117.5	14,060	120	4000	>90	Oui	DALI	19
2071302	COLOSSAL 1200 mm 940 PRISM DIR BLANC DALI EM	118.7	14,060	118	4000	>90	Oui	DALI	19
2071303	COLOSSAL 1200 mm 940 PRISM DIR BLANC SSA	120.0	14,060	117	4000	>90	Oui	SylSmart Connected	19
2071304	COLOSSAL 1200 mm 940 PRISM DIR BLANC SSC	117.5	14,060	120	4000	>90	Oui	SylSmart Standalone	19
<b>Diffuser prismatique, distribution Directe+Halo de la lumière</b>									
<b>IRC80 blanc chaud (3000K)</b>									
2071309	COLOSSAL 1200 mm 830 PRISM DIR+HAL BLANC DALI	117.5	15,880	135	3000	>80	Oui	DALI	19
2071310	COLOSSAL 1200 mm 830 PRISM DIR+HAL BLANC DALI EM	118.7	15,880	134	3000	>80	Oui	DALI	19
2071311	COLOSSAL 1200 mm 830 PRISM DIR+HAL BLANC SSA	120.0	15,880	132	3000	>80	Oui	SylSmart Connected	19
2071312	COLOSSAL 1200 mm 830 PRISM DIR+HAL BLANC SSC	117.5	15,880	135	3000	>80	Oui	SylSmart Standalone	19
<b>IRC80 blanc neutre (4000K)</b>									
2071317	COLOSSAL 1200 mm 840 PRISM DIR+HAL BLANC DALI	117.5	16,665	142	4000	>80	Oui	DALI	19
2071318	COLOSSAL 1200 mm 840 PRISM DIR+HAL BLANC DALI EM	118.7	16,665	140	4000	>80	Oui	DALI	19
2071319	COLOSSAL 1200 mm 840 PRISM DIR+HAL BLANC SSA	118.7	16,665	140	4000	>80	Oui	SylSmart Connected	19
2071320	COLOSSAL 1200 mm 840 PRISM DIR+HAL BLANC SSC	117.5	16,665	142	4000	>80	Oui	SylSmart Standalone	19
<b>IRC90 blanc neutre (4000K)</b>									
2071325	COLOSSAL 1200 mm 940 PRISM DIR+HAL BLANC DALI	117.5	14,190	121	4000	>90	Oui	DALI	19
2071326	COLOSSAL 1200 mm 940 PRISM DIR+HAL BLANC DALI EM	118.7	14,190	120	4000	>90	Oui	DALI	19
2071327	COLOSSAL 1200 mm 940 PRISM DIR+HAL BLANC SSA	120.0	14,190	118	4000	>90	Oui	SylSmart Connected	19
2071328	COLOSSAL 1200 mm 940 PRISM DIR+HAL BLANC SSC	117.5	14,190	121	4000	>90	Oui	SylSmart Standalone	19

Code	Désignation
<b>Accessoires - Suspendu</b>	
<b>Accessoires mécaniques</b>	
2071091	COLOSSAL FIXATION DE PLAFOND
2071092	COLOSSAL FIXATION DE PLAFOND + KIT DE SUSPENSION 400/600 MM
<b>Connexion électrique</b>	
2071094	COLOSSAL CÂBLE D'ALIMENTATION 3CORE 6 M TRANSPARENT
2071095	COLOSSAL CÂBLE D'ALIMENTATION 5CORE 6 M TRANSPARENT



Colossal Fixation De Plafond

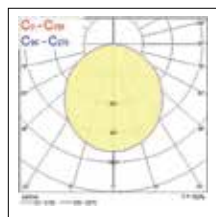


Kit de suspension 400/600 mm

# Concord Colossal montage en saillie et suspendu



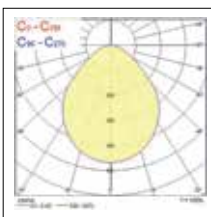
## Données photométriques



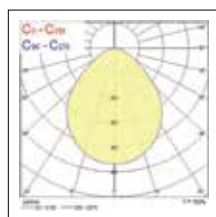
400 mm Opale



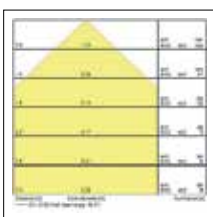
400 mm Prismatic



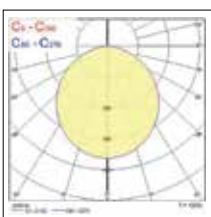
600 mm Opale



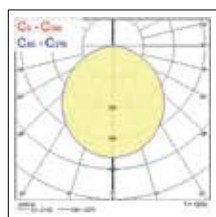
600 mm Prismatic



900 mm Opale



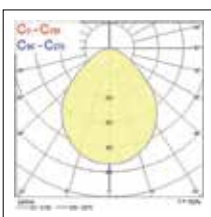
900 mm Prismatic



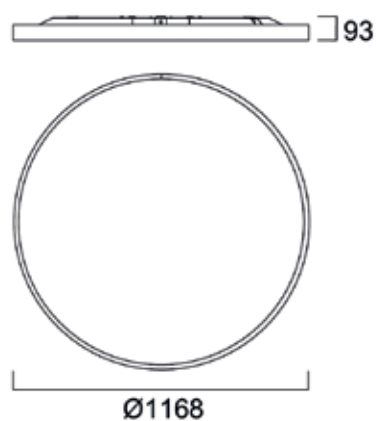
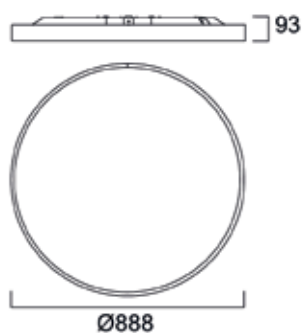
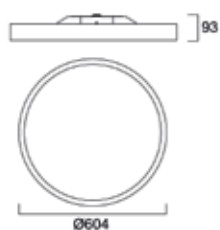
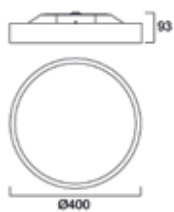
1200 mm Opale



1200 mm Prismatic

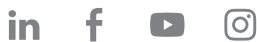


## Dimensions (mm)



# Concord

by **SYLVANIA**



Bien que toutes les précautions aient été prises pour assurer la précision des informations techniques fournies dans cette publication, les spécifications et données de performance évoluent en permanence. Les informations actuelles doivent donc être vérifiées auprès de Feilo Sylvania International Group Kft.  
Copyright Feilo Sylvania International Group Kft. Juillet 2021

[sylvania-lighting.com](http://sylvania-lighting.com)

A Feilo Sylvania Company