

Concord
by **SYLVANIA**



Concord Raiden

Veelzijdige schijnwerper
met uniek design

The beauty of **light**

Concord Raiden

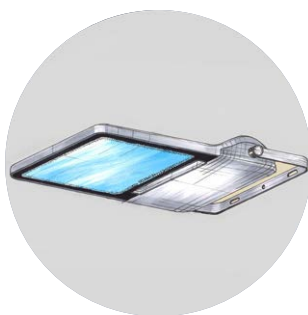
Raiden, de nieuwe schijnwerper in Sylvania's topsegment

Concord Raiden, onze nieuwe schijnwerperreeks voor binnen en buiten heeft een uniek eigen ontwerp en voldoet aan de hoogste normen qua prestaties en kenmerken in zijn klasse.



Ontworpen in de EU: uiterst slanke en strakke vormgeving

De slanke schijnwerper is perfect voor diverse toepassingsgebieden; van industrie- en parkeerterreinen tot gevels van gebouwen, reclameborden en kleine recreatiegebieden.



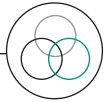
Slanke
vormgeving
(34,5mm)



Specifieke gecertificeerde versies voor zwembaden

Officiële zwembadatmosfeer simulatietesten door PRA World Testing Services - de wereldwijd erkende onafhankelijke coatingexpert.

Concord Raiden



Onderscheidend in zijn categorie:

biedt talrijke verlichtingsmogelijkheden met 4 afmetingen en 3 kleurtemperaturen

- Warmwit (3000K)
- Neutraal wit (4000K) standaard
- Koelwit (6500K) op aanvraag



7 lumenpakketten

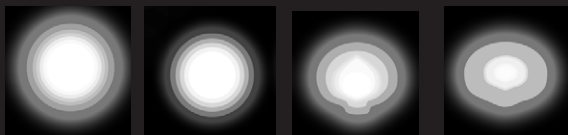


3.000lm 5.000lm 12.000lm 21.000lm



30.000lm 40.000lm 50.000lm

4 lichtbundels



Symmetrisch
breed

Symmetrisch
smal

Asymmetrisch
breed

Street



Prestaties en bescherming:

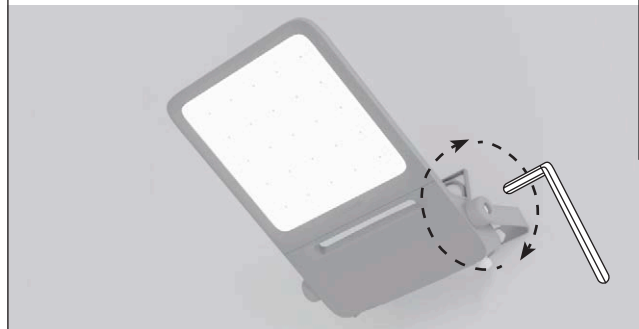
efficiënte en robuuste schijnwerper getest voor uitdagende omgevingen

- Hoge beschermingsklasse: IP66 en robuuste behuizing: IK08
- Minimaal 6 kV overspanningsbeveiliging
- Hoge prestaties en efficiëntie: tot 50.800lm en tot 138lm/W
- Zeer efficiënt thermisch ontwerp: ta -40°C - +50°C
- Verwachte levensduur: 100.000 u (L80/B50)
- 1000 uur zoutspoeitest
- ENEC-certificering



Eenvoudige installatie

- Snel en eenvoudig te installeren met 1m voorbedrade gestripte kabel en montagebeugel zodat de straler niet geopend hoeft te worden tijdens de installatie
- Eenvoudige vervanging van de driver



Dimbaar

Compatibel met DALI besturingssysteem



Kenmerken

- Slanke LED-buitenschijnwerper met uniek ontwerp van Sylvania
- Perfect voor verlichting van industrieterreinen, parkeerplaatsen, gevels van gebouwen, reclameborden en kleine recreatievoorzieningen
- Bestaat in 4 verschillende afmetingen en 7 verschillende lumenpakketten
- Symmetrische smalle en brede, asymmetrische brede en straat stralingshoeken
- Warmwit (3.000K) en neutraal wit (4.000K) als standaard, koelwit (6.500K) op aanvraag
- Specifieke versies voor zwembaden (Asymmetrische DALI 12/21/30klm). Gecertificeerd via officiële zwembadatmosfeer simulatietests door PRA World Testing Services
- Hoge prestaties: levert tot 50.800lm
- Hoge efficiëntie: levert tot 138lm/W (totale systeemefficiëntie)
- Hoge beschermingsklasse: IP66
- Robuuste behuizing: IK08
- Zeer efficiënt thermisch ontwerp: ta -40°C - +50°C
- CRI >80, SDCM<3
- Gegoten aluminium behuizing
- Universele montagebeugel voor wand- of oppervlaktemontage met de mogelijkheid van kantelen naar boven of beneden
- Snel en eenvoudig te installeren met 1m voorbedrade gestripte kabel en montagebeugel, zodat de straler niet geopend hoeft te worden tijdens de installatie
- Min. 6 kV overspanningsbeveiliging
- Verwachte levensduur : 100.000 u (L80/B50)
- 1000 uur zoutsproei-test
- Masttopadapter of paalklem verkrijgbaar als accessoire

Productinformatie

Artikelcode	Omschrijving	Lichtstroom armatuur (lm)	Totaal vermogen (W)	Armatuur rendement (lm/W)	Bediening	Lichtbundel (°)	Kleurtemperatuur (K)	Gewicht (Kg)
Concord Raiden								
3 klm								
2824000	Raiden IP66 3KLM 830 Symmetrisch breed	3250	26	125	Niet dimbaar	60	3000	2.1
2824001	Raiden IP66 3KLM 830 Symmetrisch smal	3250	26	125	Niet dimbaar	25	3000	2.1
2824002	Raiden IP66 3KLM 830 Asymmetrisch breed	3100	26	119	Niet dimbaar	110*50	3000	2.1
2824003	Raiden IP66 3KLM 830 Street	3000	26	115	Niet dimbaar	155*75	3000	2.1
2824056	Raiden IP66 3KLM 840 Symmetrisch breed	3500	26	135	Niet dimbaar	60	4000	2.1
2824057	Raiden IP66 3KLM 840 Symmetrisch smal	3300	26	127	Niet dimbaar	25	4000	2.1
2824058	Raiden IP66 3KLM 840 Asymmetrisch breed	3150	26	121	Niet dimbaar	110*50	4000	2.1
2824059	Raiden IP66 3KLM 840 Street	3050	26	117	Niet dimbaar	155*75	4000	2.1
2824112	Raiden IP66 3KLM 865 Symmetrisch breed	3500	26	135	Niet dimbaar	60	6500	2.1
2824113	Raiden IP66 3KLM 865 Symmetrisch smal	3300	26	127	Niet dimbaar	25	6500	2.1
2824114	Raiden IP66 3KLM 865 Asymmetrisch breed	3150	26	121	Niet dimbaar	110*50	6500	2.1
2824115	Raiden IP66 3KLM 865 Street	3050	26	117	Niet dimbaar	155*75	6500	2.1
2824028	Raiden IP66 3KLM 830 Symmetrisch breed DALI	3250	26	125	DALI	60	3000	2.2
2824029	Raiden IP66 3KLM 830 Symmetrisch smal DALI	3250	26	125	DALI	25	3000	2.2
2824030	Raiden IP66 3KLM 830 Asymmetrisch breed DALI	3100	26	119	DALI	110*50	3000	2.2
2824031	Raiden IP66 3KLM 830 Street DALI	3000	26	115	DALI	155*75	3000	2.2
2824084	Raiden IP66 3KLM 840 Symmetrisch breed DALI	3500	26	135	DALI	60	4000	2.2
2824085	Raiden IP66 3KLM 840 Symmetrisch smal DALI	3300	26	127	DALI	25	4000	2.2
2824086	Raiden IP66 3KLM 840 Asymmetrisch breed DALI	3150	26	121	DALI	110*50	4000	2.2
2824087	Raiden IP66 3KLM 840 Street DALI	3050	26	117	DALI	155*75	4000	2.2
2824140	Raiden IP66 3KLM 865 Symmetrisch breed DALI	3500	26	135	DALI	60	6500	2.2
2824141	Raiden IP66 3KLM 865 Symmetrisch smal DALI	3300	26	127	DALI	25	6500	2.2
2824142	Raiden IP66 3KLM 865 Asymmetrisch breed DALI	3150	26	121	DALI	110*50	6500	2.2
2824143	Raiden IP66 3KLM 865 Street DALI	3050	26	117	DALI	155*75	6500	2.2

Concord Raiden



Artikelcode	Omschrijving	Lichtstroom armatuur (lm)	Totaal vermogen (W)	Armatuur rendement (lm/W)	Bediening	Lichtbundel (°)	Kleurtemperatuur (K)	Gewicht (Kg)
Concord Raiden								
8 klm								
2824004	Raiden IP66 8KLM 830 Symmetrisch breed	8500	67	127	Niet dimbaar	60	3000	4.2
2824005	Raiden IP66 8KLM 830 Symmetrisch smal	8700	67	130	Niet dimbaar	25	3000	4.2
2824006	Raiden IP66 8KLM 830 Asymmetrisch breed	8600	67	128	Niet dimbaar	110*50	3000	4.2
2824007	Raiden IP66 8KLM 830 Street	8000	67	119	Niet dimbaar	155*75	3000	4.2
2824060	Raiden IP66 8KLM 840 Symmetrisch breed	9100	67	136	Niet dimbaar	60	4000	4.2
2824061	Raiden IP66 8KLM 840 Symmetrisch smal	8800	67	131	Niet dimbaar	25	4000	4.2
2824062	Raiden IP66 8KLM 840 Asymmetrisch breed	8700	67	130	Niet dimbaar	110*50	4000	4.2
2824063	Raiden IP66 8KLM 840 Street	8500	67	127	Niet dimbaar	155*75	4000	4.2
2824116	Raiden IP66 8KLM 865 Symmetrisch breed	9100	67	136	Niet dimbaar	60	6500	4.2
2824117	Raiden IP66 8KLM 865 Symmetrisch smal	8800	67	131	Niet dimbaar	25	6500	4.2
2824118	Raiden IP66 8KLM 865 Asymmetrisch breed	8700	67	130	Niet dimbaar	110*50	6500	4.2
2824119	Raiden IP66 8KLM 865 Street	8500	67	127	Niet dimbaar	155*75	6500	4.2
2824032	Raiden IP66 8KLM 830 Symmetrisch breed DALI	8500	67	127	DALI	60	3000	4.3
2824033	Raiden IP66 8KLM 830 Symmetrisch smal DALI	8700	67	130	DALI	25	3000	4.3
2824034	Raiden IP66 8KLM 830 Asymmetrisch breed DALI	8600	67	128	DALI	110*50	3000	4.3
2824035	Raiden IP66 8KLM 830 Street DALI	8000	67	119	DALI	155*75	3000	4.3
2824088	Raiden IP66 8KLM 840 Symmetrisch breed DALI	9100	67	136	DALI	60	4000	4.3
2824089	Raiden IP66 8KLM 840 Symmetrisch smal DALI	8800	67	131	DALI	25	4000	4.3
2824090	Raiden IP66 8KLM 840 Asymmetrisch breed DALI	8700	67	130	DALI	110*50	4000	4.3
2824091	Raiden IP66 8KLM 840 Street DALI	8500	67	127	DALI	155*75	4000	4.3
2824144	Raiden IP66 8KLM 865 Symmetrisch breed DALI	9100	67	136	DALI	60	6500	4.3
2824145	Raiden IP66 8KLM 865 Symmetrisch smal DALI	8800	67	131	DALI	25	6500	4.3
2824146	Raiden IP66 8KLM 865 Asymmetrisch breed DALI	8700	67	130	DALI	110*50	6500	4.3
2824147	Raiden IP66 8KLM 865 Street DALI	8500	67	127	DALI	155*75	6500	4.3
12 klm								
2824008	Raiden IP66 12KLM 830 Symmetrisch breed	12300	90	137	Niet dimbaar	60	3000	6.1
2824009	Raiden IP66 12KLM 830 Symmetrisch smal	12000	90	133	Niet dimbaar	25	3000	6.1
2824010	Raiden IP66 12KLM 830 Asymmetrisch breed	12000	90	133	Niet dimbaar	110*50	3000	6.1
2824011	Raiden IP66 12KLM 830 Street	11800	90	131	Niet dimbaar	155*75	3000	6.1
2824064	Raiden IP66 12KLM 840 Symmetrisch breed	12400	90	138	Niet dimbaar	60	4000	6.1
2824065	Raiden IP66 12KLM 840 Symmetrisch smal	12100	90	134	Niet dimbaar	25	4000	6.1
2824066	Raiden IP66 12KLM 840 Asymmetrisch breed	12100	90	134	Niet dimbaar	110*50	4000	6.1
2824067	Raiden IP66 12KLM 840 Street	12000	90	133	Niet dimbaar	155*75	4000	6.1
2824120	Raiden IP66 12KLM 865 Symmetrisch breed	12400	90	138	Niet dimbaar	60	6500	6.1
2824121	Raiden IP66 12KLM 865 Symmetrisch smal	12100	90	134	Niet dimbaar	25	6500	6.1
2824122	Raiden IP66 12KLM 865 Asymmetrisch breed	12100	90	134	Niet dimbaar	110*50	6500	6.1
2824123	Raiden IP66 12KLM 865 Street	12000	90	133	Niet dimbaar	155*75	6500	6.1
2824036	Raiden IP66 12KLM 830 Symmetrisch breed DALI	12300	90	137	DALI	60	3000	6.2
2824037	Raiden IP66 12KLM 830 Symmetrisch smal DALI	12000	90	133	DALI	25	3000	6.2
2824038	Raiden IP66 12KLM 830 Asymmetrisch breed DALI	12000	90	133	DALI	110*50	3000	6.2
2824039	Raiden IP66 12KLM 830 Street DALI	11800	90	131	DALI	155*75	3000	6.2
2824092	Raiden IP66 12KLM 840 Symmetrisch breed DALI	12400	90	138	DALI	60	4000	6.2
2824093	Raiden IP66 12KLM 840 Symmetrisch smal DALI	12100	90	134	DALI	25	4000	6.2
2824094	Raiden IP66 12KLM 840 Asymmetrisch breed DALI	12100	90	134	DALI	110*50	4000	6.2
2824095	Raiden IP66 12KLM 840 Street DALI	12000	90	133	DALI	155*75	4000	6.2
2824148	Raiden IP66 12KLM 865 Symmetrisch breed DALI	12400	90	138	DALI	60	6500	6.2
2824149	Raiden IP66 12KLM 865 Symmetrisch smal DALI	12100	90	134	DALI	25	6500	6.2
2824150	Raiden IP66 12KLM 865 Asymmetrisch breed DALI	12100	90	134	DALI	110*50	6500	6.2
2824151	Raiden IP66 12KLM 865 Street DALI	12000	90	133	DALI	155*75	6500	6.2

Concord Raiden



Artikelcode	Omschrijving	Lichtstroom armatuur (lm)	Totaal vermogen (W)	Armatuur rendement (lm/W)	Bediening	Lichtbundel (°)	Kleurtemperatuur (K)	Gewicht (Kg)
Concord Raiden								
21 klm								
2824012	Raiden IP66 21KLM 830 Symmetrisch breed	21300	157	136	Niet dimbaar	60	3000	6.6
2824013	Raiden IP66 21KLM 830 Symmetrisch smal	21100	157	134	Niet dimbaar	25	3000	6.6
2824014	Raiden IP66 21KLM 830 Asymmetrisch breed	20100	157	128	Niet dimbaar	110*50	3000	6.6
2824015	Raiden IP66 21KLM 830 Street	19800	157	126	Niet dimbaar	155*75	3000	6.6
2824068	Raiden IP66 21KLM 840 Symmetrisch breed	21700	157	138	Niet dimbaar	60	4000	6.6
2824069	Raiden IP66 21KLM 840 Symmetrisch smal	21200	157	135	Niet dimbaar	25	4000	6.6
2824070	Raiden IP66 21KLM 840 Asymmetrisch breed	20200	157	129	Niet dimbaar	110*50	4000	6.6
2824071	Raiden IP66 21KLM 840 Street	20100	157	128	Niet dimbaar	155*75	4000	6.6
2824124	Raiden IP66 21KLM 865 Symmetrisch breed	21700	157	138	Niet dimbaar	60	6500	6.6
2824125	Raiden IP66 21KLM 865 Symmetrisch smal	21200	157	135	Niet dimbaar	25	6500	6.6
2824126	Raiden IP66 21KLM 865 Asymmetrisch breed	20200	157	129	Niet dimbaar	110*50	6500	6.6
2824127	Raiden IP66 21KLM 865 Street	20100	157	128	Niet dimbaar	155*75	6500	6.6
2824040	Raiden IP66 21KLM 830 Symmetrisch breed DALI	21300	157	136	DALI	60	3000	6.8
2824041	Raiden IP66 21KLM 830 Symmetrisch smal DALI	21100	157	134	DALI	25	3000	6.8
2824042	Raiden IP66 21KLM 830 Asymmetrisch breed DALI	20100	157	128	DALI	110*50	3000	6.8
2824043	Raiden IP66 21KLM 830 Street DALI	19800	157	126	DALI	155*75	3000	6.8
2824096	Raiden IP66 21KLM 840 Symmetrisch breed DALI	21700	157	138	DALI	60	4000	6.8
2824097	Raiden IP66 21KLM 840 Symmetrisch smal DALI	21200	157	135	DALI	25	4000	6.8
2824098	Raiden IP66 21KLM 840 Asymmetrisch breed DALI	20200	157	129	DALI	110*50	4000	6.8
2824099	Raiden IP66 21KLM 840 Street DALI	20100	157	128	DALI	155*75	4000	6.8
2824152	Raiden IP66 21KLM 865 Symmetrisch breed DALI	21700	157	138	DALI	60	6500	6.8
2824153	Raiden IP66 21KLM 865 Symmetrisch smal DALI	21200	157	135	DALI	25	6500	6.8
2824154	Raiden IP66 21KLM 865 Asymmetrisch breed DALI	20200	157	129	DALI	110*50	6500	6.8
2824155	Raiden IP66 21KLM 865 Street DALI	20100	157	128	DALI	155*75	6500	6.8
30 klm								
2824016	Raiden IP66 30KLM 830 Symmetrisch breed	29300	221	133	Niet dimbaar	60	3000	12.5
2824017	Raiden IP66 30KLM 830 Symmetrisch smal	29300	221	133	Niet dimbaar	25	3000	12.5
2824018	Raiden IP66 30KLM 830 Asymmetrisch breed	28600	221	129	Niet dimbaar	110*50	3000	12.5
2824019	Raiden IP66 30KLM 830 Street	28000	221	127	Niet dimbaar	155*75	3000	12.5
2824072	Raiden IP66 30KLM 840 Symmetrisch breed	30000	221	136	Niet dimbaar	60	4000	12.5
2824073	Raiden IP66 30KLM 840 Symmetrisch smal	29500	221	133	Niet dimbaar	25	4000	12.5
2824074	Raiden IP66 30KLM 840 Asymmetrisch breed	28800	221	130	Niet dimbaar	110*50	4000	12.5
2824075	Raiden IP66 30KLM 840 Street	28700	221	130	Niet dimbaar	155*75	4000	12.5
2824128	Raiden IP66 30KLM 865 Symmetrisch breed	30000	221	136	Niet dimbaar	60	6500	12.5
2824129	Raiden IP66 30KLM 865 Symmetrisch smal	29500	221	133	Niet dimbaar	25	6500	12.5
2824130	Raiden IP66 30KLM 865 Asymmetrisch breed	28800	221	130	Niet dimbaar	110*50	6500	12.5
2824131	Raiden IP66 30KLM 865 Street	28700	221	130	Niet dimbaar	155*75	6500	12.5
2824044	Raiden IP66 30KLM 830 Symmetrisch breed DALI	29300	221	133	DALI	60	3000	12.8
2824045	Raiden IP66 30KLM 830 Symmetrisch smal DALI	29300	221	133	DALI	25	3000	12.8
2824046	Raiden IP66 30KLM 830 Asymmetrisch breed DALI	28600	221	129	DALI	110*50	3000	12.8
2824047	Raiden IP66 30KLM 830 Street DALI	28000	221	127	DALI	155*75	3000	12.8
2824100	Raiden IP66 30KLM 840 Symmetrisch breed DALI	30000	221	136	DALI	60	4000	12.8
2824101	Raiden IP66 30KLM 840 Symmetrisch smal DALI	29500	221	133	DALI	25	4000	12.8
2824102	Raiden IP66 30KLM 840 Asymmetrisch breed DALI	28800	221	130	DALI	110*50	4000	12.8
2824103	Raiden IP66 30KLM 840 Street DALI	28700	221	130	DALI	155*75	4000	12.8
2824156	Raiden IP66 30KLM 865 Symmetrisch breed DALI	30000	221	136	DALI	60	6500	12.8
2824157	Raiden IP66 30KLM 865 Symmetrisch smal DALI	29500	221	133	DALI	25	6500	12.8
2824158	Raiden IP66 30KLM 865 Asymmetrisch breed DALI	28800	221	130	DALI	110*50	6500	12.8
2824159	Raiden IP66 30KLM 865 Street DALI	28700	221	130	DALI	155*75	6500	12.8

Concord Raiden



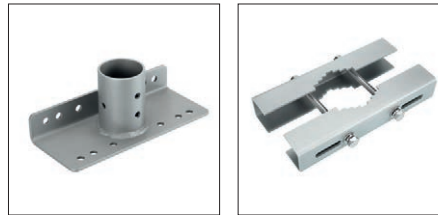
Artikelcode	Omschrijving	Lichtstroom armatuur (lm)	Totaal vermogen (W)	Armatuur rendement (lm/W)	Bediening	Lichtbundel (°)	Kleurtemperatuur (K)	Gewicht (Kg)
Concord Raiden								
40 klm								
2824020	Raiden IP66 40KLM 830 Symmetrisch breed	39400	294	134	Niet dimbaar	60	3000	13.4
2824021	Raiden IP66 40KLM 830 Symmetrisch smal	39300	294	134	Niet dimbaar	25	3000	13.4
2824022	Raiden IP66 40KLM 830 Asymmetrisch breed	38700	294	132	Niet dimbaar	110*50	3000	13.4
2824023	Raiden IP66 40KLM 830 Street	38000	294	129	Niet dimbaar	155*75	3000	13.4
2824076	Raiden IP66 40KLM 840 Symmetrisch breed	40200	294	137	Niet dimbaar	60	4000	13.4
2824077	Raiden IP66 40KLM 840 Symmetrisch smal	39500	294	134	Niet dimbaar	25	4000	13.4
2824078	Raiden IP66 40KLM 840 Asymmetrisch breed	38900	294	132	Niet dimbaar	110*50	4000	13.4
2824079	Raiden IP66 40KLM 840 Street	38800	294	132	Niet dimbaar	155*75	4000	13.4
2824132	Raiden IP66 40KLM 865 Symmetrisch breed	40200	294	137	Niet dimbaar	60	6500	13.4
2824133	Raiden IP66 40KLM 865 Symmetrisch smal	39500	294	134	Niet dimbaar	25	6500	13.4
2824134	Raiden IP66 40KLM 865 Asymmetrisch breed	38900	294	132	Niet dimbaar	110*50	6500	13.4
2824135	Raiden IP66 40KLM 865 Street	38800	294	132	Niet dimbaar	155*75	6500	13.4
2824048	Raiden IP66 40KLM 830 Symmetrisch breed DALI	39400	294	134	DALI	60	3000	13.5
2824049	Raiden IP66 40KLM 830 Symmetrisch smal DALI	39300	294	134	DALI	25	3000	13.5
2824050	Raiden IP66 40KLM 830 Asymmetrisch breed DALI	38700	294	132	DALI	110*50	3000	13.5
2824051	Raiden IP66 40KLM 830 Street DALI	38000	294	129	DALI	155*75	3000	13.5
2824104	Raiden IP66 40KLM 840 Symmetrisch breed DALI	40200	294	137	DALI	60	4000	13.5
2824105	Raiden IP66 40KLM 840 Symmetrisch smal DALI	39500	294	134	DALI	25	4000	13.5
2824106	Raiden IP66 40KLM 840 Asymmetrisch breed DALI	38900	294	132	DALI	110*50	4000	13.5
2824107	Raiden IP66 40KLM 840 Street DALI	38800	294	132	DALI	155*75	4000	13.5
2824160	Raiden IP66 40KLM 865 Symmetrisch breed DALI	40200	294	137	DALI	60	6500	13.5
2824161	Raiden IP66 40KLM 865 Symmetrisch smal DALI	39500	294	134	DALI	25	6500	13.5
2824162	Raiden IP66 40KLM 865 Asymmetrisch breed DALI	38900	294	132	DALI	110*50	6500	13.5
2824163	Raiden IP66 40KLM 865 Street DALI	38800	294	132	DALI	155*75	6500	13.5
50 klm								
2824024	Raiden IP66 50KLM 830 Symmetrisch breed	49700	375	133	Niet dimbaar	60	3000	13.9
2824025	Raiden IP66 50KLM 830 Symmetrisch smal	49200	375	131	Niet dimbaar	25	3000	13.9
2824026	Raiden IP66 50KLM 830 Asymmetrisch breed	49100	375	131	Niet dimbaar	110*50	3000	13.9
2824027	Raiden IP66 50KLM 830 Street	48900	375	130	Niet dimbaar	155*75	3000	13.9
2824080	Raiden IP66 50KLM 840 Symmetrisch breed	50800	375	135	Niet dimbaar	60	4000	13.9
2824081	Raiden IP66 50KLM 840 Symmetrisch smal	49500	375	132	Niet dimbaar	25	4000	13.9
2824082	Raiden IP66 50KLM 840 Asymmetrisch breed	49500	375	132	Niet dimbaar	110*50	4000	13.9
2824083	Raiden IP66 50KLM 840 Street	50000	375	133	Niet dimbaar	155*75	4000	13.9
2824136	Raiden IP66 50KLM 865 Symmetrisch breed	50800	375	135	Niet dimbaar	60	6500	13.9
2824137	Raiden IP66 50KLM 865 Symmetrisch smal	49500	375	132	Niet dimbaar	25	6500	13.9
2824138	Raiden IP66 50KLM 865 Asymmetrisch breed	49500	375	132	Niet dimbaar	110*50	6500	13.9
2824139	Raiden IP66 50KLM 865 Street	50000	375	133	Niet dimbaar	155*75	6500	13.9
2824052	Raiden IP66 50KLM 830 Symmetrisch breed DALI	49700	375	133	DALI	60	3000	14.5
2824053	Raiden IP66 50KLM 830 Symmetrisch smal DALI	49200	375	131	DALI	25	3000	14.5
2824054	Raiden IP66 50KLM 830 Asymmetrisch breed DALI	49100	375	131	DALI	110*50	3000	14.5
2824055	Raiden IP66 50KLM 830 Street DALI	48900	375	130	DALI	155*75	3000	14.5
2824108	Raiden IP66 50KLM 840 Symmetrisch breed DALI	50800	375	135	DALI	60	4000	14.5
2824109	Raiden IP66 50KLM 840 Symmetrisch smal DALI	49500	375	132	DALI	25	4000	14.5
2824110	Raiden IP66 50KLM 840 Asymmetrisch breed DALI	49500	375	132	DALI	110*50	4000	14.5
2824111	Raiden IP66 50KLM 840 Street DALI	50000	375	133	DALI	155*75	4000	14.5
2824164	Raiden IP66 50KLM 865 Symmetrisch breed DALI	50800	375	135	DALI	60	6500	14.5
2824165	Raiden IP66 50KLM 865 Symmetrisch smal DALI	49500	375	132	DALI	25	6500	14.5
2824166	Raiden IP66 50KLM 865 Asymmetrisch breed DALI	49500	375	132	DALI	110*50	6500	14.5
2824167	Raiden IP66 50KLM 865 Street DALI	50000	375	133	DALI	155*75	6500	14.5

Concord Raiden



Artikelcode	Omschrijving	Lichtstroom armatuur (lm)	Totaal vermogen (W)	Armatuur rendement (lm/W)	Bediening	Lichtbundel (°)	Kleurtemperatuur (K)	Gewicht (Kg)
Concord Raiden								
Aqua								
2824168	Raiden Aqua IP66 12KLM 840 Asymmetrisch DALI	12100	90	134	DALI	110°*50	4000	6.2
2824169	Raiden Aqua IP66 21KLM 840 Asymmetrisch DALI	20200	157	129	DALI	110°*50	4000	6.8
2824170	Raiden Aqua IP66 30KLM 840 Asymmetrisch DALI	28800	221	130	DALI	110°*50	4000	12.8

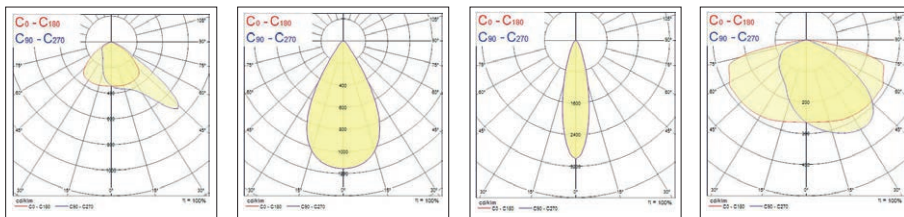
Artikelcode	Omschrijving	Gewicht (kg)
Accessoires		
2824175	Raiden 3-21klm/Kalani Masttopadapter 60mm	2.9
2824176	Raiden 3-21klm/Kalani Masttopadapter 76mm	2.9
2824183	Raiden 30-50klm Masttopadapter 60mm	4.9
2824184	Raiden 30-50klm Masttopadapter 76mm	5.3
2824177	Raiden 3-21klm/Kalani Paalklem	3.0



Masttopadapter

Paalklem

Fotometrische gegevens



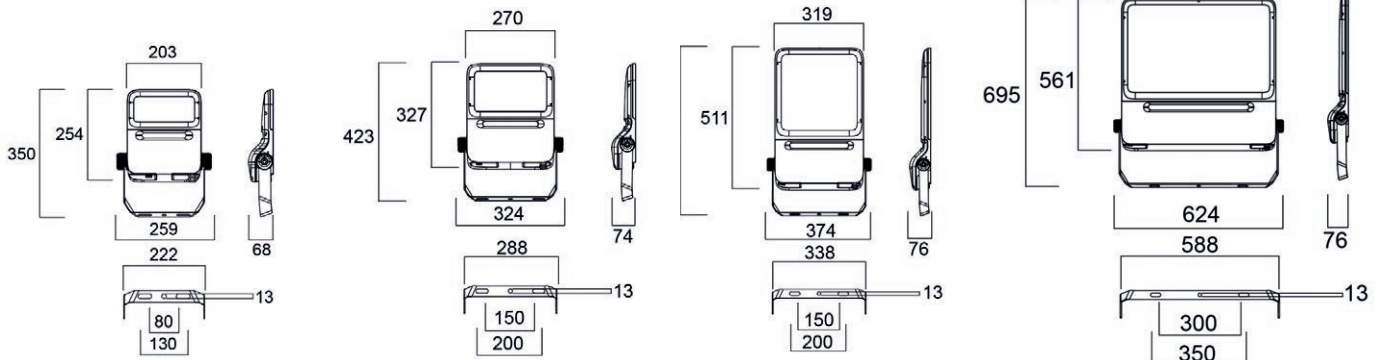
Asymmetrisch breed

Symmetrisch breed

Symmetrisch smal

Street

Afmetingen (mm)

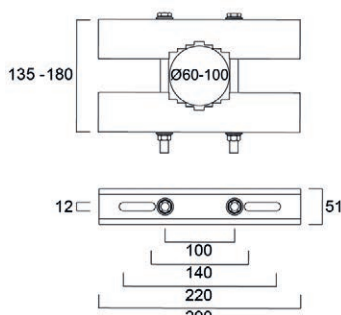


Concord Raiden 3 klm

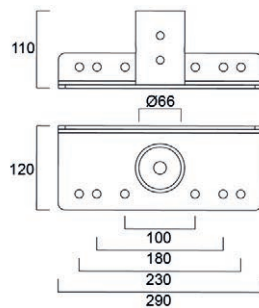
Concord Raiden 8 klm

Concord Raiden 12 / 21 klm

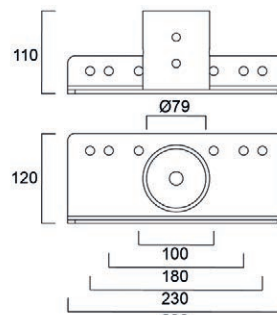
Concord Raiden 30 / 40 / 50 klm



Paalklem



Masttopadapter 60mm



Masttopadapter 76mm

Concord Raiden



Extra productafbeeldingen



Concord Raiden 3 klm



Concord Raiden 8 klm



Concord Raiden 12 klm



Concord Raiden 21 klm



Concord Raiden 30 klm



Concord Raiden 40 klm

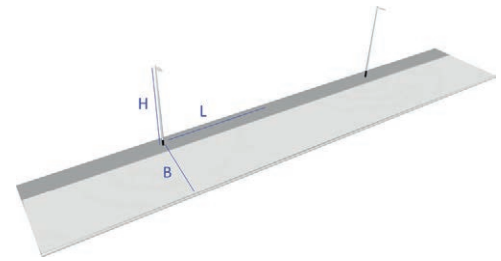


Concord Raiden 50 klm

Concord Raiden



Armatuurmatrix: voor een asymmetrische lichtverdeling. De matrix geeft een eerste indicatie bij het inplannen van de armaturen en is louter indicatief. Voor een exact resultaat betreffende de correcte spreiding van de armaturen om het gewenste luxniveau te behalen bij een bepaalde masthoogte, dient per project steeds een passende berekening te worden gemaakt.



Afmetingen			Lichtniveau (Lux)													
			3Klm		8Klm		12Klm		21Klm		30Klm		40Klm		50Klm	
Masthoogte (H)	Lengte (L)	Breedte (B)	Gelijkmatigheid (U_0)													
			0.25	0.40	0.25	0.40	0.25	0.40	0.25	0.40	0.25	0.40	0.25	0.40	0.25	0.40
4	13	7	18	-	48	-	72	-	127	-	181	-	241	-	301	-
	11	6	-	23	-	60	-	91	-	159	-	227	-	303	-	379
8	26	16	-	-	11	-	16	-	29	-	41	-	54	-	68	-
	25	14	-	5	-	14	-	21	-	37	-	52	-	70	-	87
12	38	25	-	-	5	-	8	-	13	-	19	-	25	-	32	-
	30	22	-	-	-	7	-	11	-	18	-	27	-	36	-	44
16	49	34	-	-	-	-	-	7	-	10	-	14	-	17	-	-
	35	30	-	-	-	-	-	6	-	11	-	16	-	21	-	26
20	60	43	-	-	-	-	-	5	-	7	-	9	-	11	-	-
	40	38	-	-	-	-	-	-	8	-	11	-	14	-	18	-
Armaturen zijn 15° geroteerd																
Lengte = tussenafstand armaturen																





Concord

by **SYLVANIA**



Hoewel alle inspanningen werden geleverd om de nauwkeurigheid te garanderen bij de samenstelling van de technische details in deze publicatie, zijn specificaties en prestatiegegevens onderhevig aan voortdurende verandering. Actuele informatie moet daarom worden gecontroleerd met Feilo Sylvania International Group Kft.

Copyright Feilo Sylvania International Group Kft. January 2022

sylvania-lighting.com

A Feilo Sylvania Company