

**SYLVANIA**



# Luminaires LED solaires performants et écologiques

## YourHome Solaire

La gamme YourHome Solaire est constituée de luminaires LED solaires d'extérieur performants utilisant des sources d'énergie renouvelables, sans consommation d'électricité, sans coût d'installation et pratiquement sans entretien.

La gamme YourHome Solaire de Sylvania comprend des appliques murales, des bornes, des encastrés de sol et des projecteurs pour couvrir tous les aspects de

l'éclairage extérieur : jardins, porches, hangars, allées ou grands espaces ayant besoin d'être éclairés pour améliorer la sécurité.

Conçu pour une application extérieure, ces luminaires ont un indice de protection élevé IP54/IP65 et sont équipés de détecteurs de présence et de luminosité. Ils bénéficient d'une garantie de trois ans pour assurer votre tranquillité.

[sylvania-lighting.com](http://sylvania-lighting.com)

# YourHome Solar

La gamme

## Appliques



## Projecteurs



## Caractéristiques

- Des luminaires LED solaires performants et écologiques pour mettre en valeur vos jardins et vos extérieurs
- Ils fournissent un éclairage général permettant de mettre en valeur le décor et d'améliorer la sûreté ainsi que la sécurité
- Solution d'éclairage idéale pour l'extérieur sans avoir besoin d'une alimentation secteur
- Garanti sans facture d'énergie hors de prix : alimentation complète par énergie solaire
- Capteurs PIR et de lumière du jour intégrés pour optimiser la durée de vie de la batterie et les heures de fonctionnement
- Gestion automatique de la lumière : s'allume automatiquement après avoir détecté un mouvement quand il commence à faire nuit
- Interrupteur Marche/Arrêt/Auto intégré
- Facile à installer : aucun câblage ou connexion directe au réseau requis
- Portable : peut être déplacé selon les besoins
- Flux lumineux : jusqu'à 920 lm
- Haute protection IP54/IP65
- Longue durée de vie : jusqu'à 30 000 h
- Longue durée de vie de la batterie. Temps de chargement de la batterie : de 6 à 8 heures dans des conditions d'éclairage idéales.
- Conception robuste
- Idéal pour les jardins, les parterres de fleurs, les porches, les garages, les hangars, les remises, l'éclairage des clôtures, les allées, les chemins, etc.
- Disponible avec une garantie de 3 ans, pour plus de tranquillité, batterie non comprise (garantie d'un an)





Encastré de sol



Bornes



# Applique YourHome Solaire



## Caractéristiques

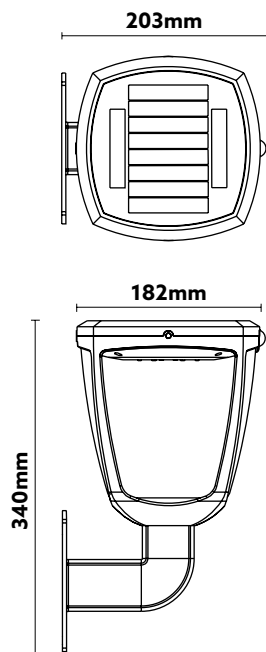
- Applique murale solaire d'extérieur de style vintage avec finition noire
- Capteurs PIR et de lumière du jour intégrés
- Gestion automatique de la lumière : s'allume automatiquement après avoir détecté un mouvement quand il commence à faire nuit
- Facile à installer : aucun câblage ou connexion directe au réseau requis
- Flux lumineux : 345 lm
- Longue durée de vie : 20 000 h
- Interrupteur Marche/Arrêt
- Robuste : boîtier plastique ABS et support de montage aluminium
- Idéal pour les porches, les garages, les hangars, les remises, les clôtures de jardin et l'éclairage des portails.
- Température de couleur blanc neutre 4000 K
- Kit de fixation inclus
- Plage de température : de -10 °C à +40 °C



## Informations produit

Code	Désignation	Finition	Matériau	Fonction	Montage	Température de couleur (K)	Flux Lumineux (lm)	Puissance (W)	Efficacité lumineuse (lm/W)	IRC (Ra)	Type de batterie	Qté par pack
0054040	YourHome Solaire lanterne murale	Noir	Plastique ABS et aluminium	Marche/Arrêt	Mural	4000	345	4.5	77	80	18650 3,7 V 2 200 mAh Li-ion	6

## Dimensions (mm)



# Applique YourHome Solaire



## Caractéristiques

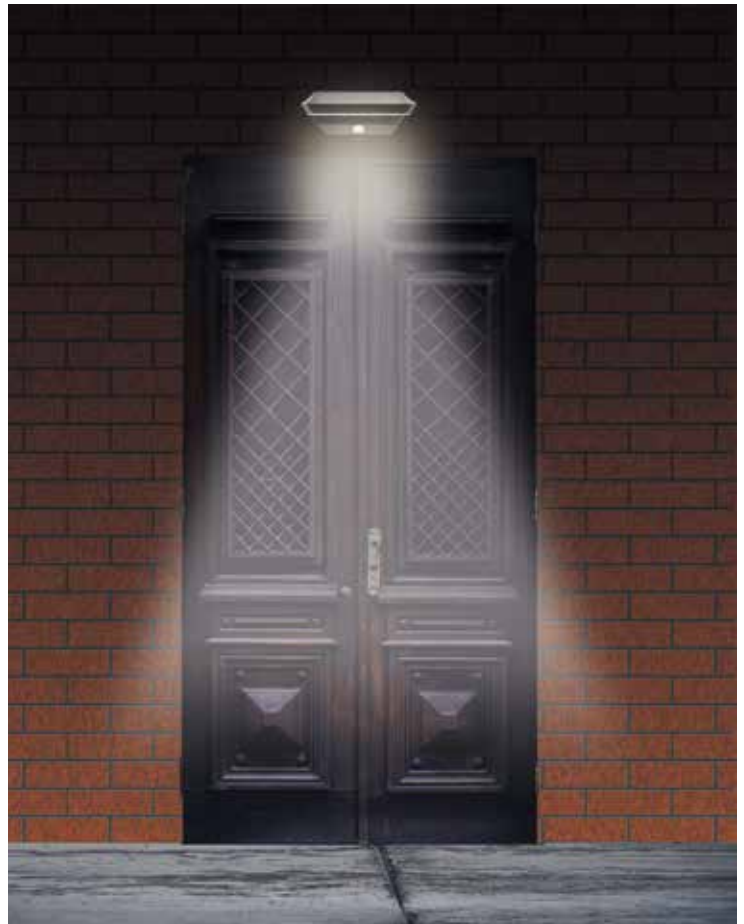
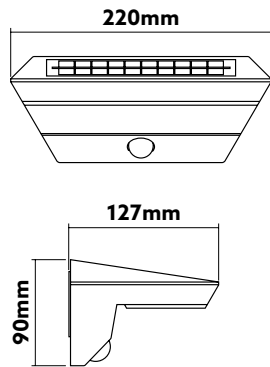
- Applique solaire d'extérieur au design moderne avec finition noire
- Capteurs PIR et de lumière du jour intégrés
- Gestion automatique de la lumière : s'allume automatiquement après avoir détecté un mouvement quand il commence à faire nuit
- Facile à installer : aucun câblage ou connexion directe au réseau requis
- Flux lumineux : 290 lm
- Longue durée de vie : 20 000 h
- Interrupteur Marche/Arrêt
- Conception robuste : boîtier plastique ABS
- Idéal pour les porches, les garages, les hangars, les remises, les clôtures de jardin et l'éclairage des portails.
- Température de couleur blanc neutre 4000 K
- Kit de fixation inclus
- Plage de température : de -10 °C à +40 °C



## Informations produit

Code	Désignation	Finition	Matériau	Fonction	Montage	Température de couleur (K)	Flux Lumineux (lm)	Puissance (W)	Efficacité lumineuse (lm/W)	IRC (Ra)	Type de batterie	Qté par pack
0054041	YourHome Solaire applique murale	Noir	Plastique ABS	Marche/Arrêt	Mural	4000	290	4.5	64	80	18650 3,7 V 2200 mAh Li-ion	6

## Dimensions (mm)



# Borne YourHome Solaire



## Caractéristiques

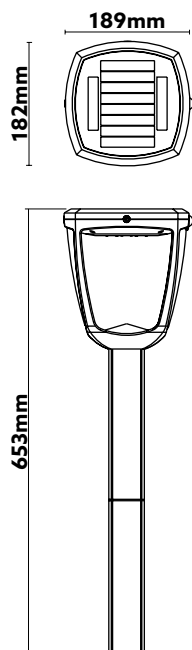
- Borne solaire d'extérieur de style vintage avec finition noire
- Capteurs PIR et de lumière du jour intégrés
- Gestion automatique de la lumière : s'allume automatiquement après avoir détecté un mouvement quand il commence à faire nuit
- Facile à installer : aucun câblage ou connexion directe au réseau requis
- Flux lumineux : 345 lm
- Longue durée de vie : 20 000 h
- Interrupteur Marche/Arrêt
- Robuste : boîtier plastique ABS et support de montage aluminium
- Idéal pour les jardins, les parterres de fleurs, les chemins, les allées, les entrées
- Température de couleur blanc neutre 4000 K
- Kit de fixation inclus
- Plage de température : de -10 °C à +40 °C



## Informations produit

Code	Désignation	Finition	Matériau	Fonction	Montage	Température de couleur (K)	Flux Lumineux (lm)	Puissance (W)	Efficacité lumineuse (lm/W)	IRC (Ra)	Type de batterie	Qté par pack
0054042	YourHome Solaire lanterne sur borne	Noir	Plastique ABS et aluminium	Marche/Arrêt	Au sol	4000	345	4.5	77	80	18650 3,7 V 2200 mAh Li-ion	6

## Dimensions (mm)



# Borne YourHome Solaire



## Caractéristiques

- Borne solaire d'extérieur au design moderne avec finition acier inox
- Capteurs PIR et de lumière du jour intégrés
- Gestion automatique de la lumière : s'allume automatiquement après avoir détecté un mouvement quand il commence à faire nuit
- Facile à installer : aucun câblage ou connexion directe au réseau requis
- Flux lumineux : 58 lm
- Longue durée de vie : 20 000 h
- Interrupteur Marche/Arrêt
- Conception robuste : corps acier inoxydable et piquet plastique ABS
- Éclairage décoratif et général idéal pour les jardins, les parterres de fleurs et les allées
- Température de couleur blanc neutre 4000 K
- Plage de température : de -10 °C à +40 °C



## Informations produit

Code	Désignation	Finition	Matériau	Fonction	Montage	Température de couleur (K)	Flux Lumineux (lm)	Puissance (W)	Efficacité lumineuse (lm/W)	IRC (Ra)	Type de batterie	Qté par pack
0054043	YourHome Solaire borne	acier inox	Plastique ABS et acier inoxydable	Marche/ Arrêt	Au sol	4000	58	1.3	45	80	18650 3,7 V 1300 mAh Li-ion	6

## Dimensions (mm)



# Torche YourHome Solaire



## Caractéristiques

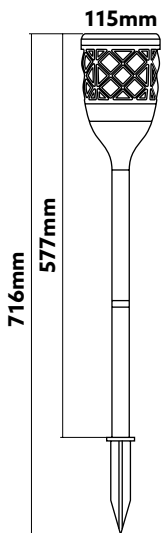
- Lanterne vintage avec effet de flamme vacillante permettant de créer une atmosphère chaleureuse dans un jardin ou à l'intérieur
- Produit idéal pour un éclairage intérieur ou extérieur. Rechargement grâce au capteur solaire intégré ou chargement de la batterie sur secteur (USB)
- Capteur de lumière du jour intégré
- Gestion automatique de la lumière : s'allume automatiquement quand il commence à faire nuit
- Facile à installer : aucun câblage ou connexion directe au réseau requis
- Flux lumineux : 78 lm
- Longue durée de vie : 25 000 h
- Interrupteur Marche/Arrêt
- Conception robuste : boîtier plastique ABS
- Idéal pour les jardins, les parterres de fleurs, les chemins, les allées, les salons, les couloirs, les escaliers
- Température de couleur : 1 500 K
- Plage de température : de -10 °C à +45 °C



## Informations produit

Code	Désignation	Finition	Matériau	Fonction	Montage	Température de couleur (K)	Flux Lumineux (lm)	Puissance (W)	Efficacité lumineuse (lm/W)	IRC (Ra)	Type de batterie	Qté par pack
0054044	YourHome Solaire torche	Noir	Plastique ABS	Marche/Arrêt	Sur piquet/ autonome	1500	78	2	39	80	18650 3,7 V 1 200 mAh Li-ion	6

## Dimensions (mm)



# Projecteur YourHome Solaire



## Caractéristiques

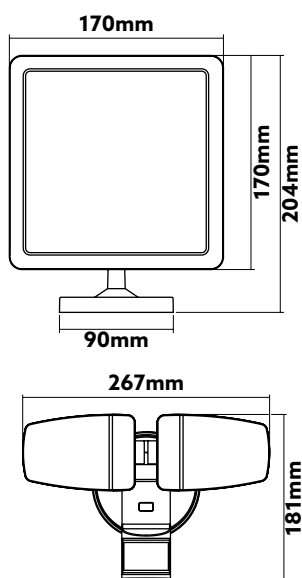
- Projecteur à haut flux lumineux avec panneau solaire externe
- Solution idéale pour éclairer les lieux dépourvus d'alimentation électrique et améliorer la sécurité
- Capteurs PIR et de lumière du jour intégrés
- Gestion automatique de la lumière : s'allume automatiquement après avoir détecté un mouvement quand il commence à faire nuit
- Facile à installer : aucun câblage ou connexion directe au réseau requis
- Flux lumineux : 920 lm
- Longue durée de vie : 30 000 h
- Interrupteur Marche/Arrêt
- Conception robuste : boîtier plastique ABS
- Idéal pour les porches, les garages, les remises, l'éclairage des portails
- Température de couleur blanc neutre 4000 K
- Kit de fixation inclus
- Plage de température : de -10 °C à +35 °C



## Informations produit

Code	Désignation	Finition	Matériau	Fonction	Montage	Température de couleur (K)	Flux Lumineux (lm)	Puissance (W)	Efficacité lumineuse (lm/W)	IRC (Ra)	Type de batterie	Qté par pack
0054045	YourHome Solaire projecteur	Noir	Plastique ABS	Marche/ Arrêt/ Auto	Mural	4000	920	10	92	80	2 x 18650 3,7 V 2 000 mAH Li-on	6

## Dimensions (mm)



# Projecteur YourHome Solaire



## Caractéristiques

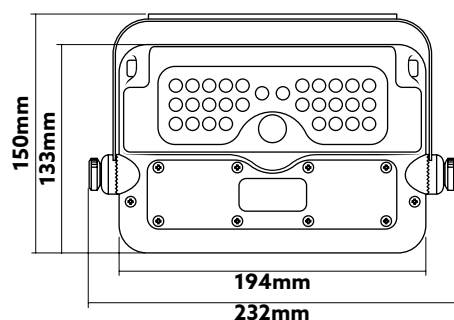
- Projecteur solaire ajustable avec option de montage flexible pour optimiser l'éclairage et le chargement par énergie solaire
- Solution idéale pour éclairer les lieux dépourvus d'alimentation électrique et améliorer la sécurité
- Capteurs PIR et de lumière du jour intégrés
- Gestion automatique de la lumière : s'allume automatiquement après avoir détecté un mouvement quand il commence à faire nuit
- Facile à installer : aucun câblage ou connexion directe au réseau requis
- Flux lumineux : 450 lm
- Longue durée de vie : 30 000 h
- Interrupteur Marche/Arrêt
- Conception robuste : corps plastique ABS et support aluminium
- Idéal pour les porches, les garages, les remises, les portails
- Température de couleur blanc neutre 4000 K
- Kit de fixation inclus
- Plage de température : de -10 °C à +45 °C



## Informations produit

Code	Désignation	Finition	Matériau	Fonction	Montage	Température de couleur (K)	Flux Lumineux (lm)	Puissance (W)	Efficacité lumineuse (lm/W)	IRC (Ra)	Type de batterie	Qté par pack
0054046	YourHome Solaire projecteur ajustable	Noir	Plastique ABS et aluminium	Marche/Arrêt	Mural/autonome	4000	450	5	90	80	18650 3,7 V 3000 mAh Li-ion	6

## Dimensions (mm)



# Encastré de sol YourHome Solaire



## Caractéristiques

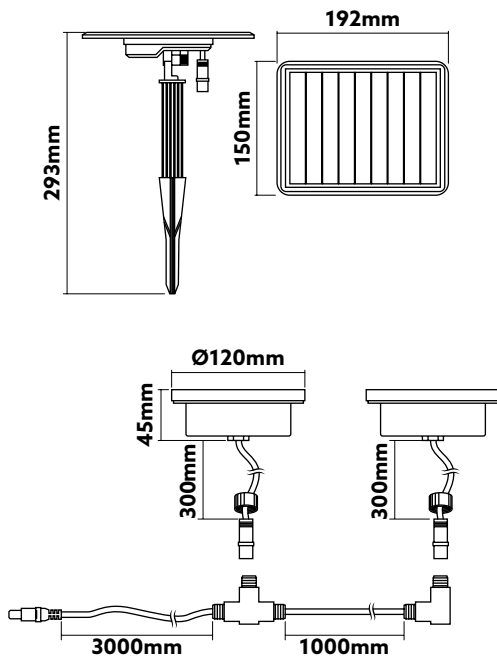
- Kit composé de deux encastrés de sol et d'un panneau solaire
- Capteur de lumière du jour intégré
- Gestion automatique de la lumière : s'allume automatiquement quand il commence à faire nuit
- Facile à installer : solution plug and play
- Flux lumineux : 56 lm (x2)
- Longue durée de vie : 25 000 h
- Interrupteur Marche/Arrêt
- Conception robuste : corps acier inoxydable et plastique ABS
- Idéal pour les jardins, les parterres de fleurs, les chemins et les allées
- Température de couleur blanc neutre 4000 K
- Plage de température : de -10 °C à +40 °C



## Informations produit

Code	Désignation	Finition	Matériau	Fonction	Montage	Température de couleur (K)	Flux Lumineux (lm)	Puissance (W)	Efficacité lumineuse (lm/W)	IRC (Ra)	Type de batterie	Qté par pack
0054047	YourHome Solaire encastré de sol	acier inox	Plastique ABS et acier inoxydable	Marche/Arrêt	Encastré de sol	4000	56 + 56	2	56	80	18650 3,7 V 2600 mAh Li-ion	6

## Dimensions (mm)



# SYLVANIA



CE UK  
CA



Bien que toutes les précautions aient été prises pour assurer la précision des informations techniques fournies dans cette publication, les spécifications et données de performance évoluent en permanence. Les informations actuelles doivent donc être vérifiées auprès de Feilo Sylvania Europe International Group Kft.

Copyright Feilo Sylvania International Group Kft. Janvier 2024

[sylvania-lighting.com](http://sylvania-lighting.com)

A Feilo Sylvania Company