



# Ultimatives Schienensystem

## Lytespan



Lytespan ist ein umfassendes Schienensystem, das als runde, randlose, eingelassene und H-Schienen-Versionen erhältlich ist.

Lytespan wird in zwei Farben angeboten - schwarz und weiß. Dank des verschiedenen Installationszubehörs kann das Produkt an der Rohdecke montiert, aufgehängt oder ohne Verkleidung eingebaut werden.

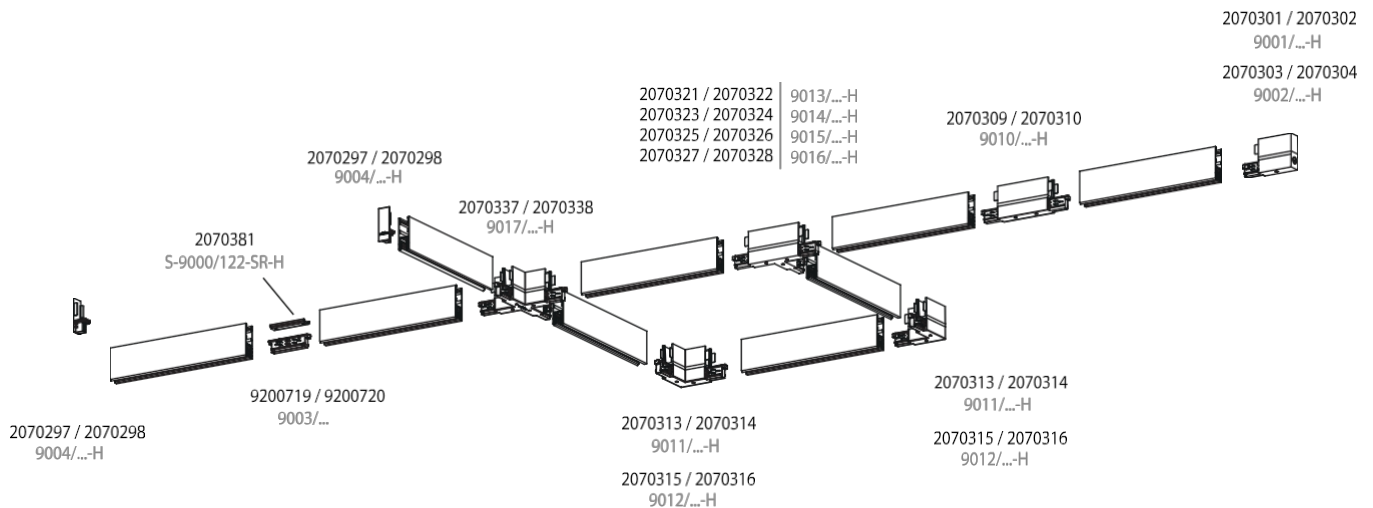
Die modulare Struktur des Produkts macht es für verschiedene Anwendungen wie Geschäfte, Kaufhäuser, Büros und Gaststätten geeignet.

Lytespan wird aus Aluminium hergestellt und ist in drei verschiedenen Längen erhältlich - 1 m, 2 m und 3 m. Die Schienenprofile können auf die gewünschte Länge zugeschnitten werden.

## Lytespan H-Form

- Die hohe Belastbarkeit von Lytespan und die schaltungsspezifischen Steuerungsoptionen können in vielen verschiedenen Anwendungen wie Einzelhandelsgeschäften, Museen, Büros und Restaurants eingesetzt werden
- Der modulare Aufbau ermöglicht eine einfache Erweiterung und Anpassung an verschiedene Anwendungen
- Lytespan H-Form ist für die Anbau- und Pendelmontage geeignet
- Lytespan kann mit einer Vielzahl von Schienenadaptern verwendet werden
- Stranggepresstes Aluminiumgehäuse und Kupferleiter
- Lytespan: L1/L2/L3/Neutral/Masse 16A/440V + D+/D- 2x1A/50V FELV AC (DALI)
- Erhältlich in 3 Standardlängen: 1.000 mm, 2.000 mm, 3.000 mm (4.000 mm auf Anfrage)
- Schienenprofile können bauseits auf die gewünschte Länge zugeschnitten werden
- Erhältlich in den Farben Schwarz (RAL 9005) und Weiß (RAL 9010)

## Lytespan H-Form Installation

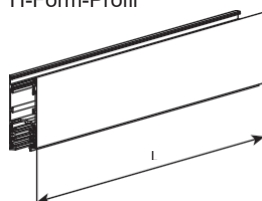


## Profil-Längen

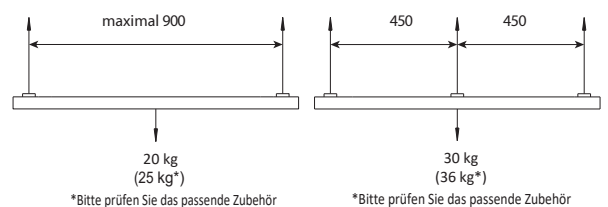
Art. Nr.	mm
2070257 - 2070261	1000
2070258 - 2070262	2000
2070259 - 2070263	3000

4000mm auf Anfrage

H-Form-Profil

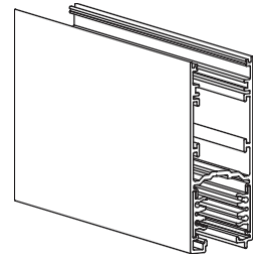
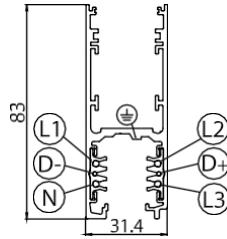


Maximale Belastung

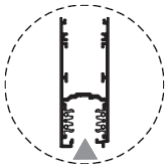


# Lytespan

## Lytespan H-Form



Art. Nr.	Beschreibung	Typ	Gehäusefarbe	Nennlänge (mm)	Nennbreite (mm)	Nennhöhe (mm)
<b>Lytespan H-Form</b>						
2070257	Lytespan Stromschiene H-Form 1m, weiß, 9000-1/W-H	H-Schiene DALI	Weiß	1000	83	31,4
2070258	Lytespan Stromschiene H-Form 2m, weiß, 9000-2/W-H	H-Schiene DALI	Weiß	2000	83	31,4
2070259	Lytespan Stromschiene H-Form 3m, weiß, 9000-3/W-H	H-Schiene DALI	Weiß	3000	83	31,4
2070261	Lytespan Stromschiene H-Form 1m, schwarz, 9000-1/B-H	H-Schiene DALI	Schwarz	1000	83	31,4
2070262	Lytespan Stromschiene H-Form 2m, schwarz, 9000-2/B-H	H-Schiene DALI	Schwarz	2000	83	31,4
2070263	Lytespan Stromschiene H-Form 3m, schwarz, 9000-3/B-H	H-Schiene DALI	Schwarz	3000	83	31,4

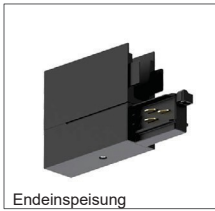


REVERSE

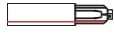


# Lytespan

## Lytespan H-Form elektrisches Zubehör



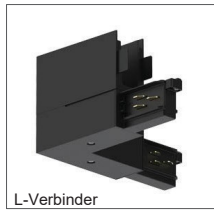
2070301 - 2070302



2070303 - 2070304



Endeinspeisung



L-Verbinder

2070313 - 2070314



2070315 - 2070316



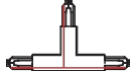
Längsverbinder elektrisch

9200719 - 9200720

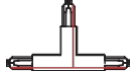


T-Verbinder

2070321 - 2070322

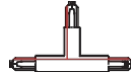


2070323 - 2070324

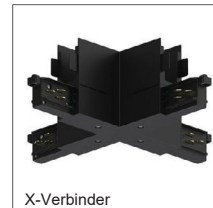
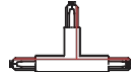


T-Verbinder

2070325 - 2070326



2070327 - 2070328



X-Verbinder

2070337 - 2070338



Längsverbinder

2070309 - 2070310

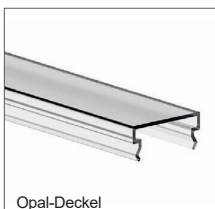


Endkappe

2070297 - 2070298



## Lytespan H-Form Befestigungszubehör



Opal-Deckel

2070369



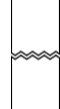
Mikroprismatische Abdeckung

2070368



Aluminiumträger für LED

2070372



Verbinder mechanisch

2070381



# Lytespan

## Lytespan H-Form elektrisches Zubehör

Art. Nr.	Beschreibung	Kompatibel mit	Farbe des Gehäuses	Produktlänge (mm)	Produktbreite (mm)
<b>Lytespan H-Form Zubehör</b>					
<b>Endeinspeisung</b>					
2070301	Lytespan Stromschiene H-Form Endeinspeisung rechts, weiß, 9001/W-H	Lytespan H-Track	Weiß	95	31.4
2070302	Lytespan Stromschiene H-Form Endeinspeisung rechts, schwarz, 9001/B-H	Lytespan H-Track	Schwarz	95	31.4
2070303	Lytespan Stromschiene H-Form Endeinspeisung links, weiß, 9002/W-H	Lytespan H-Track	Weiß	95	31.4
2070304	Lytespan Stromschiene H-Form Endeinspeisung links, schwarz 9002/B-H	Lytespan H-Track	Schwarz	95	31.4
<b>L-Verbinder</b>					
2070313	Lytespan Stromschiene H-Form L-Verbinder innen, weiß, 9011/W-H	Lytespan H-Track	Weiß	89.7	89.7
2070314	Lytespan Stromschiene H-Form L-Verbinder innen, schwarz, 9011/B-H	Lytespan H-Track	Schwarz	89.7	89.7
2070315	Lytespan Stromschiene H-Form L-Verbinder außen, weiß, 9012/W-H	Lytespan H-Track	Weiß	89.7	89.7
2070316	Lytespan Stromschiene H-Form L-Verbinder außen, schwarz, 9012/B-H	Lytespan H-Track	Schwarz	89.7	89.7
<b>Längsverbinder elektrisch</b>					
9200719	OneTrack Längsverbinder weiß 9003/W 3-phasig + DALI	OneTrack, Lytespan	Weiß	114.7	25.4
9200720	OneTrack Längsverbinder schwarz 9003/B 3-phasig + DALI	OneTrack, Lytespan	Schwarz	114.7	25.4
<b>T-Verbinder</b>					
2070321	Lytespan Stromschiene H-Form T-Verbinder außen links, weiß 9013/W-H	Lytespan H-Track	Weiß	148	89.7
2070322	Lytespan Stromschiene H-Form T-Verbinder außen links, schwarz, 9013/B-H	Lytespan H-Track	Schwarz	148	89.7
2070323	Lytespan Stromschiene H-Form T-Verbinder außen rechts, weiß, 9014/W-H	Lytespan H-Track	Weiß	148	89.7
2070324	Lytespan Stromschiene H-Form T-Verbinder außen rechts, schwarz, 9014/B-H	Lytespan H-Track	Schwarz	148	89.7
2070325	Lytespan Stromschiene H-Form T-Verbinder innen links, weiß, 9015/W-H	Lytespan H-Track	Weiß	148	89.7
2070326	Lytespan Stromschiene H-Form T-Verbinder innen links, schwarz, 9015/B-H	Lytespan H-Track	Schwarz	148	89.7
2070327	Lytespan Stromschiene H-Form T-Verbinder innen rechts, weiß, 9016/W-H	Lytespan H-Track	Weiß	148	89.7
2070328	Lytespan Stromschiene H-Form T-Verbinder innen rechts, schwarz, 9016/B-H	Lytespan H-Track	Schwarz	148	89.7
<b>X-Verbinder</b>					
2070337	Lytespan Stromschiene H-Form X-Verbinder weiß, 9017/W-H	Lytespan H-Track	Weiß	148	148
2070338	Lytespan Stromschiene H-Form X-Verbinder schwarz, 9017/B-H	Lytespan H-Track	Schwarz	148	148
<b>Längsverbinder</b>					
2070309	Lytespan Stromschiene H-Form Mitteneinspeisung weiß, 9010/W-H	Lytespan H-Track	Weiß	148	25.4
2070310	Lytespan Stromschiene H-Form Mitteneinspeisung schwarz, 9010/B-H	Lytespan H-Track	Schwarz	148	25.4
<b>Endkappe</b>					
2070297	Lytespan Stromschiene H-Form Endkappe weiß, 9004/W-H	Lytespan H-Track	Weiß	83	31.4
2070298	Lytespan Stromschiene H-Form Endkappe schwarz, 9004/B-H	Lytespan H-Track	Schwarz	83	31.4

## Lytespan H-Form Befestigungszubehör

Art. Nr.	Beschreibung	Kompatibel mit	Farbe des Gehäuses	Produktlänge (mm)	Produktbreite (mm)
<b>Lytespan H-Form Befestigungszubehör</b>					
<b>Abdeckung</b>					
2070369	Lytespan Stromschiene H-Form Diffusor Polycarbonat 2m, opal, S-9300/OP-2000	Lytespan H-Track	Opal	2000	28.4
2070368	Lytespan Stromschiene H-Form Diffusor Polycarbonat 2m, mikroprismatisch, S-9300/MIC-2000	Lytespan H-Track	Mikroprisma	2000	28.4
<b>LED-Träger aus Aluminium für die Installation von Lytespan H-Track Reserve</b>					
2070372	Lytespan Stromschiene H-Form Grundplatte LED-Band Alu, 2m, S-5033/2000	Lytespan H-Track Rückwärts	Silber	2000	28.4
<b>Verbinder mechanisch</b>					
2070381	Lytespan Stromschiene H-Form Verbindungsbügel Alu, S-9000/122-SR-H	Lytespan H-Track	Silber	100	27.3

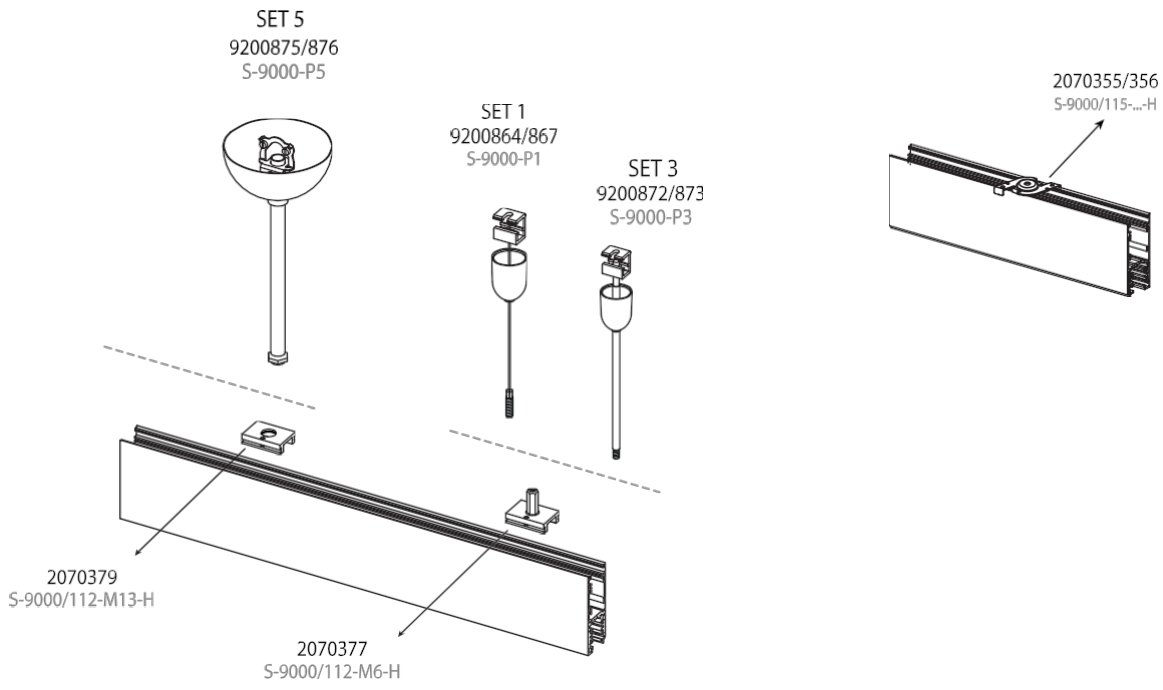
Bitte klären Sie die Verfügbarkeit der Artikel mit Ihrem Ansprechpartner im Vertrieb. Einige der Artikel sind möglicherweise nur auf Anfrage erhältlich.

# Lytespan

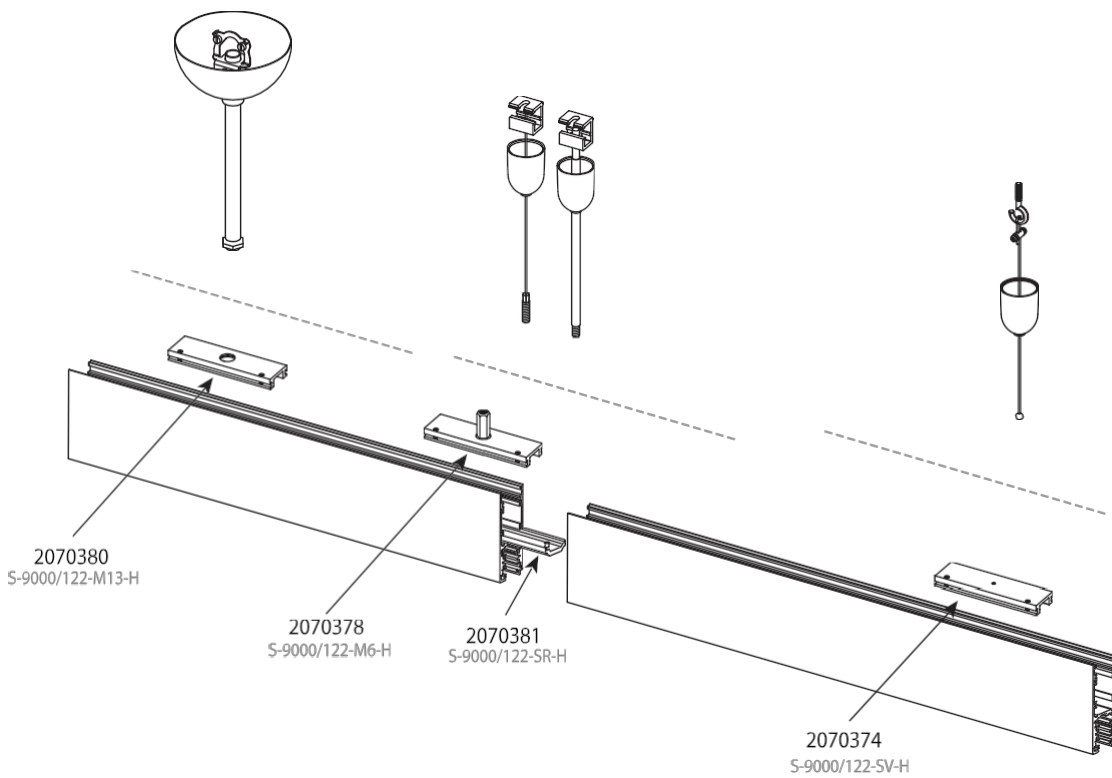
## Lytespan H-Form Befestigungszubehör

Komplettes Aufhängungsset

Zubehör für die Deckenbefestigung



Verbinder und Aufhängung



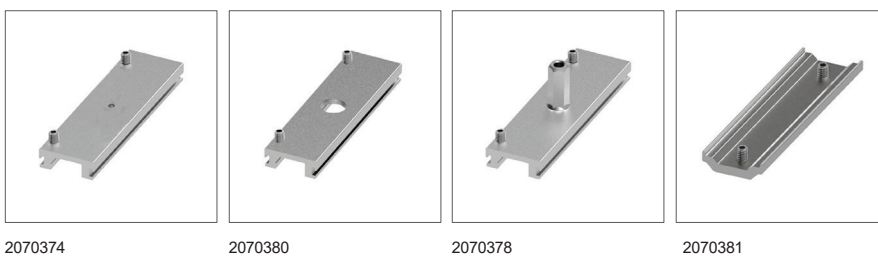
# Lytespan

## Lytespan H-Form Befestigungszubehör



Art. Nr.	Beschreibung	Kompatibel mit	Kombinierbar mit	Gehäusefarbe	Produktlänge	Typ
<b>Befestigungszubehör</b>						
<b>Komplettes Aufhängungsset</b>						
9200864	OneTrack Aufhängungsset 1 - 1.5m M6 weiß S-9000-P1-1.5-W	OneTrack, Lytespan	-	Weiß	1500	Set 1
9200867	OneTrack Aufhängungsset 1 - 1.5m M6 schwarz S-9000-P1-1.5-B	OneTrack, Lytespan	-	Schwarz	1500	Set 1
9200872	OneTrack Aufhängungsset 3 - 1m M6 Stange + Cup weiß S-9000-P3-W	OneTrack, Lytespan	-	Weiß	1000	Set 3
9200873	OneTrack Aufhängungsset 3 - 1m M6 Stange + Cup schwarz S-9000-P3-B	OneTrack, Lytespan	-	Schwarz	1000	Set 3
9200875	OneTrack Aufhängungsset 5 - 1.2m M13 Stange + Cup weiß S-9000-P5-W	OneTrack, Lytespan	-	Weiß	1200	Set 5
9200876	OneTrack Aufhängungsset 5 - 1.2m M13 Stange + Cup schwarz S-9000-P5-B	OneTrack, Lytespan	-	Schwarz	1200	Set 5
<b>Halterung</b>						
2070377	Lytespan Stromschiene H-Form Aufhängebügel kurz Alu, S-9000/112-M6-H	Lytespan H-Form	Set 1, Set 3	Silber	40	-
2070379	Lytespan Stromschiene H-Form Aufhängebügel kurz Alu, S-9000/112-M13-H	Lytespan H-Form	Set 5	Silber	40	-
<b>Klemme zur Befestigung</b>						
2070355	Lytespan Stromschiene H-Form Schnellfixierklemme weiß, S-9000/115-W-H	Lytespan H-Form	9200884/885/886	Weiß	36	-
2070356	Lytespan Stromschiene H-Form Schnellfixierklemme schwarz, S-9000/115-B-H	Lytespan H-Form	9200884/885/886	Schwarz	36	-

## Lytespan H-Form Befestigungszubehör



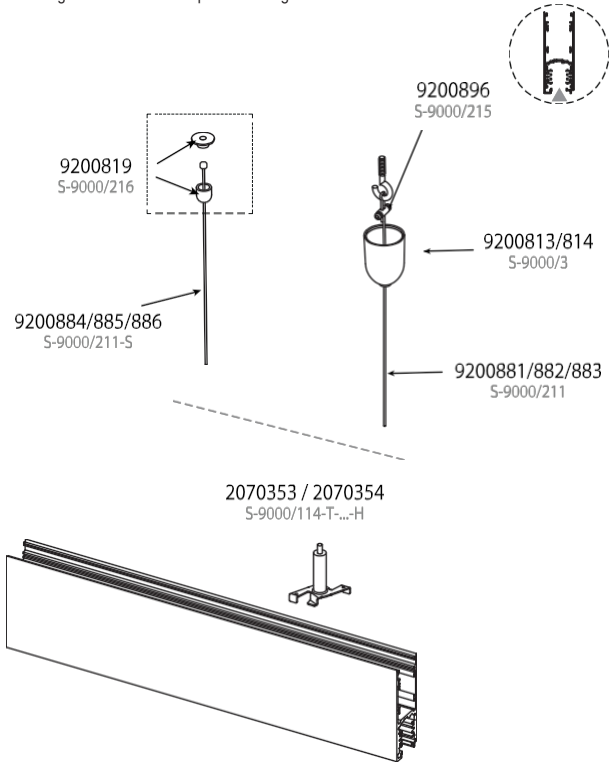
Art. Nr.	Beschreibung	Kompatibel mit	Gehäusefarbe	Produktlänge	Typ
<b>Lytespan H-Form Befestigungszubehör</b>					
<b>Mittlerer Aufhängebügel</b>					
2070374	Lytespan Stromschiene H-Form Abhängeverbindungsbügel Alu, S-9000/122-SV-H	Lytespan H-Form	Silber	100	28.6
2070380	Lytespan Stromschiene H-Form Aufhängebügel mittel Alu S-9000/122-M13-H	Lytespan H-Form	Silber	100	28.6
<b>Mittlerer Aufhängebügel + Halter</b>					
2070378	Lytespan Stromschiene H-Form Aufhängebügel mittel Alu, S-9000/122-M6-H	Lytespan H-Form	Silber	100	28.6
<b>Verbinder mechanisch</b>					
2070381	Lytespan Stromschiene H-Form Verbindungsbügel Alu, S-9000/122-SR-H	Lytespan H-Form	Silber	100	27.3

Bitte klären Sie die Verfügbarkeit der Artikel mit Ihrem Ansprechpartner im Vertrieb. Einige der Artikel sind möglicherweise nur auf Anfrage erhältlich.

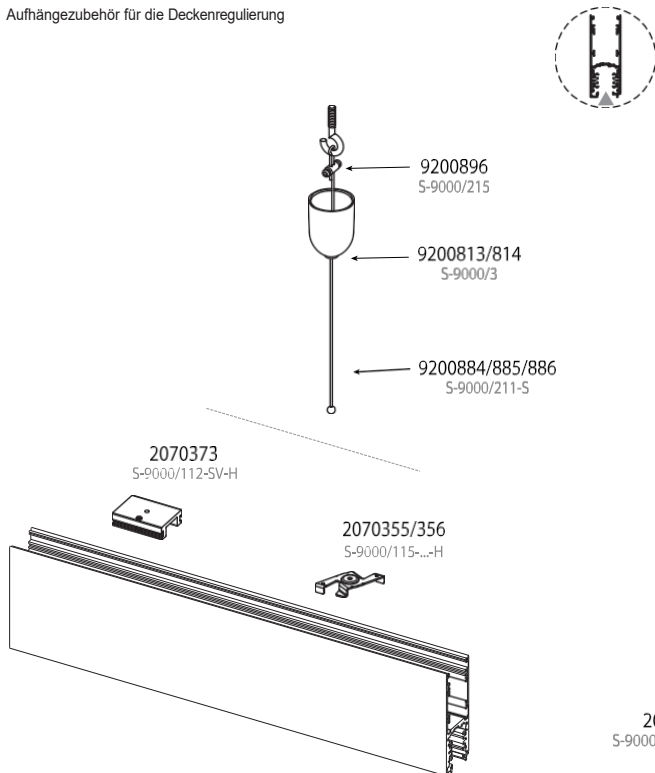
# Lytespan

## Lytespan H-Form Befestigungszubehör

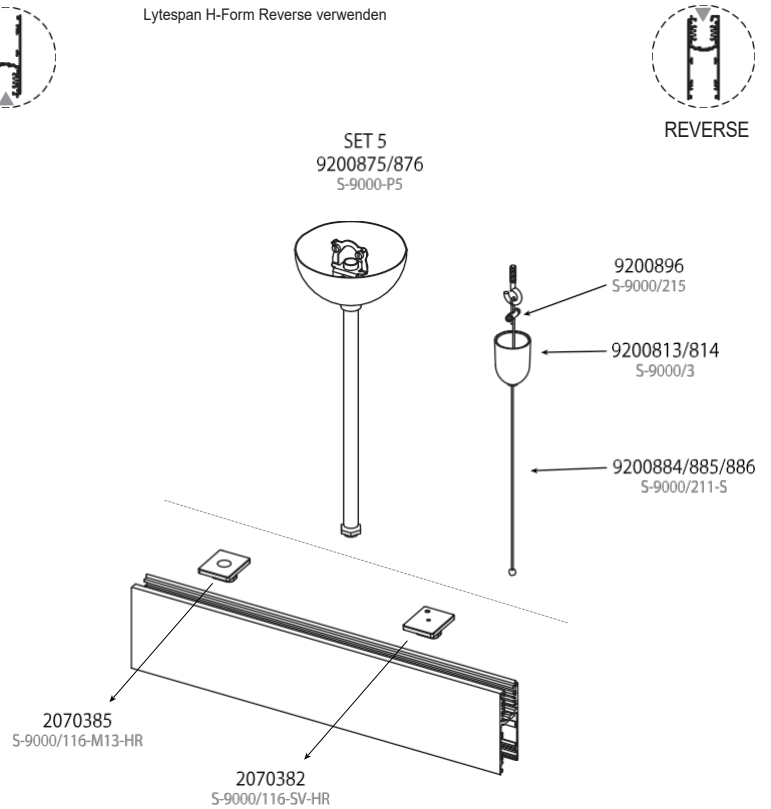
Aufhängezubehör für die Seilpendelmontage



Aufhängezubehör für die Deckenregulierung



Lytespan H-Form Reverse verwenden



# Lytespan

## Lytespan H-Form Befestigungszubehör



2070353 - 2070354

2070373

2070355 - 2070356

2070382

2070385

Art. Nr.	Beschreibung	Kompatibel mit	Kombinieren Sie mit	Farbe des Gehäuses	Nennlänge des Produkts (mm)	Nominale Produktbreite (mm)
<b>Zubehör für die Befestigung</b>						
<b>Aufhängevorrichtung + Halter</b>						
2070353	Lytespan Stromschiene H-Form Schnellfixierklemme weiß, S-9000/114-T-W-H	Lytespan H-Form	9200881/882/883	Weiß	36	34
2070354	Lytespan Stromschiene H-Form Schnellfixierklemme schwarz, S-9000/114-T-B-H	Lytespan H-Form	9200881/882/883	Schwarz	36	34
<b>Aufhängebügel</b>						
2070373	Lytespan Stromschiene H-Form Abhängebügel kurz Alu, S-9000/112-SV-H	Lytespan H-Form	9200884/885/886	Silber	40	28,6
<b>Klemme zur Befestigung</b>						
2070355	Lytespan Stromschiene H-Form Schnellfixierklemme weiß, S-9000/115-W-H	Lytespan H-Form	9200884/885/886	Weiß	36	34
2070356	Lytespan Stromschiene H-Form Schnellfixierklemme schwarz, S-9000/115-B-H	Lytespan H-Form	9200884/885/886	Schwarz	36	34
<b>Befestigungszubehör für Lytespan H-Form Reverse</b>						
<b>Aufhängebügel</b>						
2070382	Lytespan Stromschiene H-Form Abhängebügel kurz Alu, S-9000/116-SV-HR	Lytespan H-Form Reverse	9200884/885/886	Silber	40	31,4
2070385	Lytespan Stromschiene H-Form Abhängebügel Alu, S-9000/116-M13-HR	Lytespan H-Form Reverse	Set 5	Silber	40	31,4



9200881 - 9200882 - 9200883 9200884 - 9200885 - 9200886

92008969200813 - 9200814

9200819

Art. Nr.	Beschreibung	Kompatibel mit	Farbe	Produktlänge (mm)	Produktbreite (mm)	Produkthöhe (mm)
<b>Zubehör für die Befestigung</b>						
<b>Aufhängungsseil</b>						
9200881	OneTrack Aufhängeseil L.1.5m S-9000/211-1.5	OneTrack, Lytespan	Silber	1500	-	-
9200882	OneTrack Aufhängeseil 3m S-9000/211-3	OneTrack, Lytespan	Silber	3000	-	-
9200883	OneTrack Aufhängeseil 5m S-9000/211-5	OneTrack, Lytespan	Silber	5000	-	-
<b>Aufhängungsseil mit Kugel</b>						
9200884	OneTrack Aufhängeseil 1.5m S-9000/211-S-1.5 mit kugelförmigem Ende	OneTrack, Lytespan	Silber	1500	-	-
9200885	OneTrack Aufhängeseil 3m S-9000/211-S-3 mit kugelförmigem Ende	OneTrack, Lytespan	Silber	3000	-	-
9200886	OneTrack Aufhängeseil 5m S-9000/211-S-5 mit kugelförmigem Ende	OneTrack, Lytespan	Silber	5000	-	-
<b>Schraubenhalter</b>						
9200896	OneTrack Schraubenzieher S-9000/215	OneTrack, Lytespan	Silber	-	Ø6	-
<b>Deckenrosette</b>						
9200813	OneTrack Deckenrosette für Aufhängeseil 1,5mm weiß S-9000/3-W	OneTrack, Lytespan	Weiß	-	Ø32	-
9200814	OneTrack Deckenrosette für Aufhängeseil 1,5mm schwarz S-9000/3-B	OneTrack, Lytespan	Schwarz	-	Ø32	-
9200819	OneTrack runder Deckenaufsatz Alu S-9000/216	OneTrack, Lytespan	Silber	-	Ø18	-

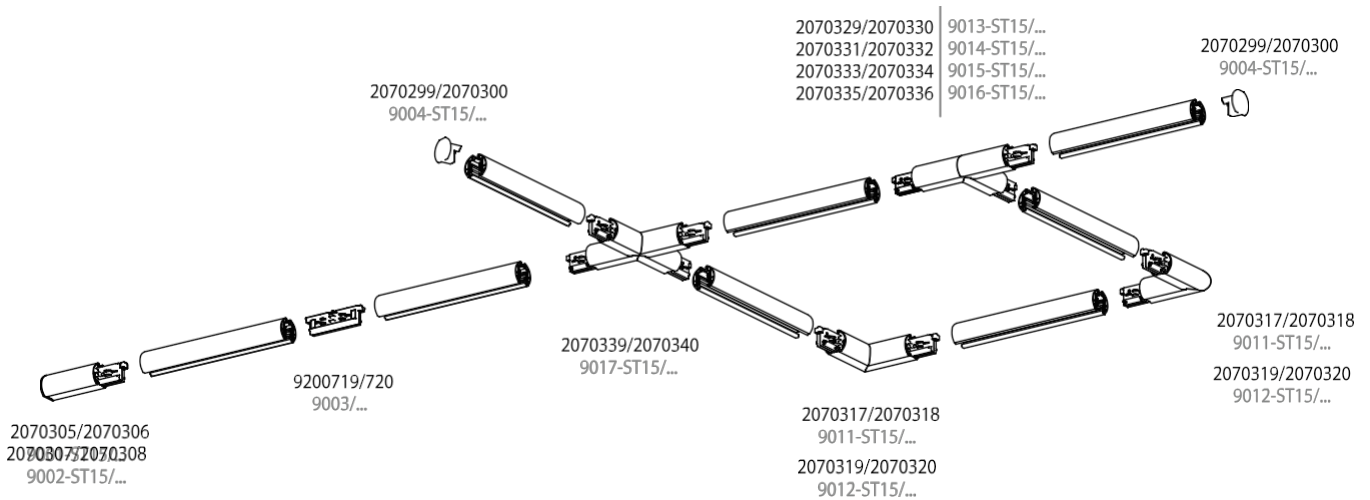
Bitte klären Sie die Verfügbarkeit der Artikel mit Ihrem Ansprechpartner im Vertrieb. Einige der Artikel sind möglicherweise nur auf Anfrage erhältlich.

# Lytespan

## Lytespan rund

- Die hohe Belastbarkeit von Lytespan und die schaltungsspezifischen Steuerungsoptionen können in vielen verschiedenen Anwendungen wie Geschäften, Museen, Büros und Restaurants eingesetzt werden
- Der modulare Aufbau ermöglicht eine einfache Erweiterung und Anpassung an verschiedene Anwendungen
- Lytespan kann mit einer Vielzahl von Schienenadaptern verwendet werden
- Stranggepresstes Aluminiumgehäuse und Kupferleiter
- Lytespan: L1/L2/L3/Neutral/Masse 16A/440V + D+/D- 2x1A/50V FELV AC (DALI)
- Erhältlich in 3 Standardlängen: 1.000 mm, 2.000 mm, 3.000 mm (4.000 mm auf Anfrage)
- Schienenprofile können bauseits auf die gewünschte Länge zugeschnitten werden
- Erhältlich in den Farben Schwarz (RAL 9005) und Weiß (RAL 9010)
- Das Gehäuse des elektrischen Zubehörs ist aus Aluminium gefertigt

## Lytespan rund Installation

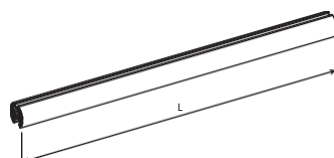


## Profil-Längen

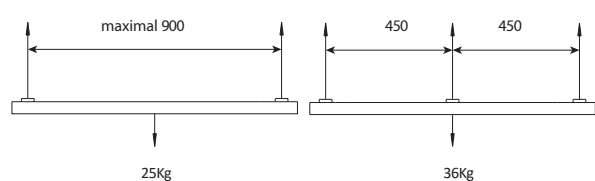
Art. Nr.	mm
2070268 - 2070272	1000
2070269 - 2070273	2000
2070270 - 2070274	3000

4000mm auf Anfrage

Schienenprofil

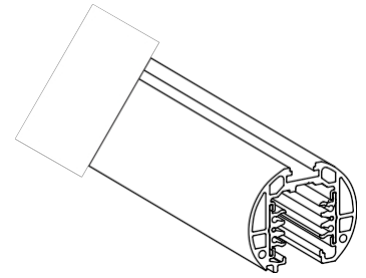
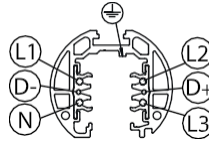
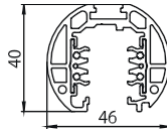


Maximale Belastung



# Lytespan

## Lytespan rund

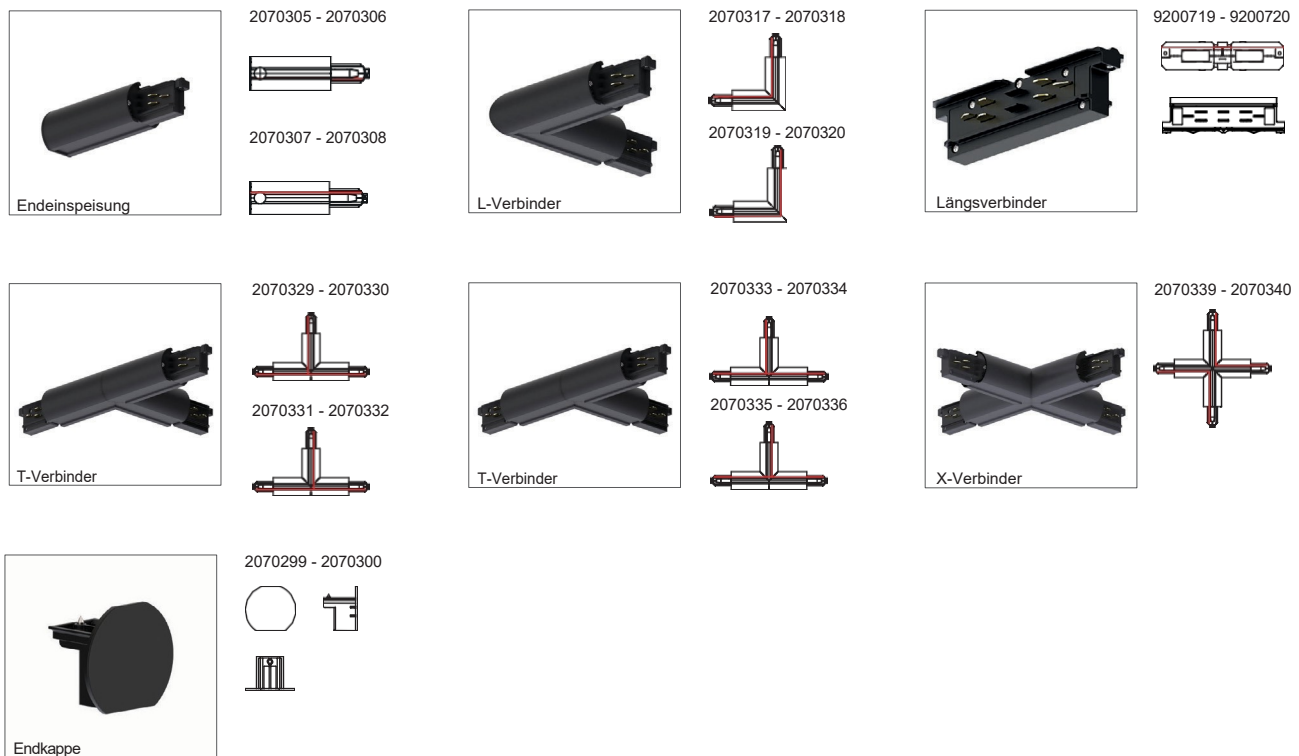


Art. Nr.	Beschreibung	Typ	Gehäusefarbe	Polaritätskamm	Nennlänge (mm)	Nennbreite (mm)	Nennhöhe (mm)
<b>Lytespan Rund</b>							
2070268	Lytespan Stromschiene rund 1m, weiß, 9000-1/W-ST15	Rund	Weiß	Universal	1000	46	40
2070269	Lytespan Stromschiene rund 2m, weiß, 9000-2/W-ST15	Rund	Weiß	Universal	2000	46	40
2070270	Lytespan Stromschiene rund 3m, weiß, 9000-3/W-ST15	Rund	Weiß	Universal	3000	46	40
2070272	Lytespan Stromschiene rund 1m, schwarz, 9000-1/B-ST15	Rund	Schwarz	Universal	1000	46	40
2070273	Lytespan Stromschiene rund 2m, schwarz, 9000-2/B-ST15	Rund	Schwarz	Universal	2000	46	40
2070274	Lytespan Stromschiene rund 3m, schwarz, 9000-3/B-ST15	Rund	Schwarz	Universal	3000	46	40



# Lytespan

## Lytespan rund elektrisches Zubehör



Art. Nr.	Beschreibung	Kompatibilität	Gehäuse Farbe	Nennlänge des Produkts (mm)	Nominale Produktbreite (mm)
<b>Lytespan rund elektrisches Zubehör</b>					
<b>Lytespan rund Endeinspeisung</b>					
2070305	Lytespan Stromschiene rund Endeinspeisung rechts, weiß, 9001-ST15/W	Lytespan Rund	Weiß	112	46
2070306	Lytespan Stromschiene rund Endeinspeisung rechts, schwarz, 9001-ST15/B	Lytespan Rund	Schwarz	112	46
2070307	Lytespan Stromschiene rund Endeinspeisung links, weiß, 9002-ST15/W	Lytespan Rund	Weiß	112	46
2070308	Lytespan Stromschiene rund Endeinspeisung links, schwarz, 9002-ST15/B	Lytespan Rund	Schwarz	112	46
<b>Lytespan Rund Verbinder</b>					
2070317	Lytespan Stromschiene rund L-Verbinder innen, weiß, 9011-ST15/W	Lytespan Rund	Weiß	89,7	89,7
2070318	Lytespan Stromschiene rund L-Verbinder innen, schwarz, 9011-ST15/B	Lytespan Rund	Schwarz	89,7	89,7
2070319	Lytespan Stromschiene rund L-Verbinder außen, weiß, 9012-ST15/W	Lytespan Rund	Weiß	89,7	89,7
2070320	Lytespan Stromschiene rund L-Verbinder außen, schwarz, 9012-ST15/B	Lytespan Rund	Schwarz	89,7	89,7
<b>Längsverbinder</b>					
9200719	OneTrack Längsverbinder weiß 9003/W 3-phasig + DALI	OneTrack, Lytespan	Weiß	114,7	25,4
9200720	OneTrack Längsverbinder schwarz 9003/B 3-phasig + DALI	OneTrack, Lytespan	Schwarz	114,7	25,4
<b>Lytespan rund T-Verbinder</b>					
2070329	Lytespan Stromschiene rund T-Verbinder außen links, weiß, 9013-ST15/W	Lytespan Rund	Weiß	148	89,7
2070330	Lytespan Stromschiene rund T-Verbinder außen links, schwarz, 9013-ST15/B	Lytespan Rund	Schwarz	148	89,7
2070331	Lytespan Stromschiene rund T-Verbinder außen rechts, weiß, 9014-ST15/W	Lytespan Rund	Weiß	148	89,7
2070332	Lytespan Stromschiene rund T-Verbinder außen rechts, schwarz, 9014-ST15/B	Lytespan Rund	Schwarz	148	89,7
2070333	Lytespan Stromschiene rund T-Verbinder innen links, weiß, 9015-ST15/W	Lytespan Rund	Weiß	148	89,7
2070334	Lytespan Stromschiene rund T-Verbinder innen links, schwarz, 9015-ST15/B	Lytespan Rund	Schwarz	148	89,7
2070335	Lytespan Stromschiene rund T-Verbinder innen rechts, weiß, 9016-ST15/W	Lytespan Rund	Weiß	148	89,7
2070336	Lytespan Stromschiene rund T-Verbinder innen rechts, schwarz, 9016-ST15/B	Lytespan Rund	Schwarz	148	89,7
<b>Lytespan rund X-Verbinder</b>					
2070339	Lytespan Stromschiene rund X-Verbinder weiß, 9017-ST15/W	Lytespan Rund	Weiß	148	148
2070340	Lytespan Stromschiene rund X-Verbinder schwarz, 9017-ST15/B	Lytespan Rund	Schwarz	148	148
<b>Lytespan rund Endkappe</b>					
2070299	Lytespan Stromschiene rund Endkappe weiß, 9004-ST15/W-N	Lytespan Rund	Weiß	46	-
2070300	Lytespan Stromschiene rund Endkappe schwarz, 9004-ST15/B-N	Lytespan Rund	Schwarz	46	-

Bitte klären Sie die Verfügbarkeit der Artikel mit Ihrem Ansprechpartner im Vertrieb. Einige der Artikel sind möglicherweise nur auf Anfrage erhältlich.

# Lytespan

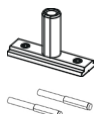
## Lytespan rund Befestigungszubehör



2070363 - 2070364



2070351 - 2070352



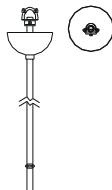
2070357 - 2070358



9200872 - 9200873



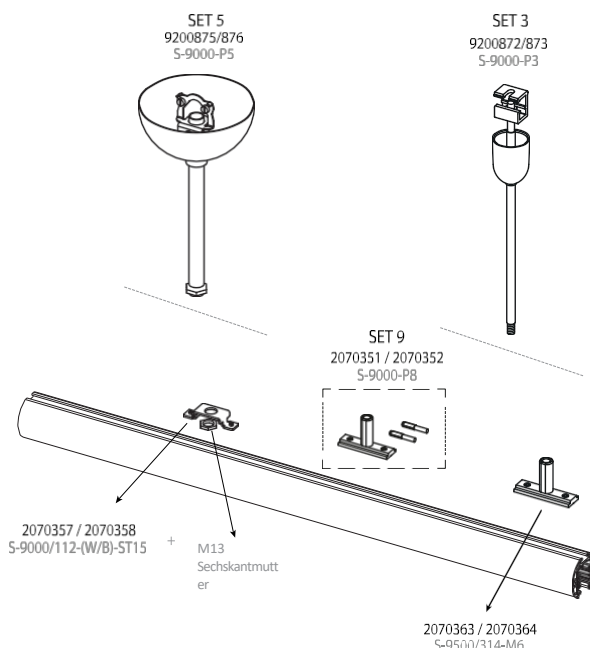
9200875 - 9200876



Art. Nr.	Beschreibung	Kompatibel mit	Gehäusefarbe	Nennlänge des Produkts (mm)	Typ
<b>Zubehör für die Befestigung</b>					
<b>Halterung für Lytespan rund</b>					
2070363	Lytespan Stromschiene rund Abhängebügel kurz weiß, S-9500/314-M6-W2	Lytespan Rund	Weiß	40	-
2070364	Lytespan Stromschiene rund Abhängebügel kurz schwarz, S-9500/314-M6-B	Lytespan Rund	Schwarz	40	-
<b>Komplettes Aufhängungsset für Lytespan rund</b>					
2070351	Lytespan Stromschiene rund Reihen-Abhänge set weiß, S-9000-P8-W2	Lytespan Rund	Weiß	-	Set 9
2070352	Lytespan Stromschiene rund Reihen-Abhänge set schwarz, S-9000-P8-B	Lytespan Rund	Schwarz	-	Set 9
<b>Halteklammer</b>					
2070357	Lytespan Stromschiene rund Halteklammer weiß, S-9000/112-W-ST15	Lytespan Rund	Weiß	60	-
2070358	Lytespan Stromschiene rund Halteklammer schwarz, S-9000/112-B-ST15	Lytespan Rund	Schwarz	60	-
<b>Komplettes Aufhängungsset</b>					
9200872	OneTrack Aufhängungsset 3 - 1m M6 Stange + Cup weiß S-9000-P3-W	OneTrack, Lytespan	Weiß	1000	Set 3
9200873	OneTrack Aufhängungsset 3 - 1m M6 Stange + Cup schwarz S-9000-P3-B	OneTrack, Lytespan	Schwarz	1000	Set 3
9200875	OneTrack Aufhängungsset 5 - 1.2m M13 Stange + Cup weiß S-9000-P5-W	OneTrack, Lytespan	Weiß	1200	Set 5
9200876	OneTrack Aufhängungsset 5 - 1.2m M13 Stange + Cup schwarz S-9000-P5-B	OneTrack, Lytespan	Schwarz	1200	Set 5

Bitte klären Sie die Verfügbarkeit der Artikel mit Ihrem Ansprechpartner im Vertrieb. Einige der Artikel sind möglicherweise nur auf Anfrage erhältlich.

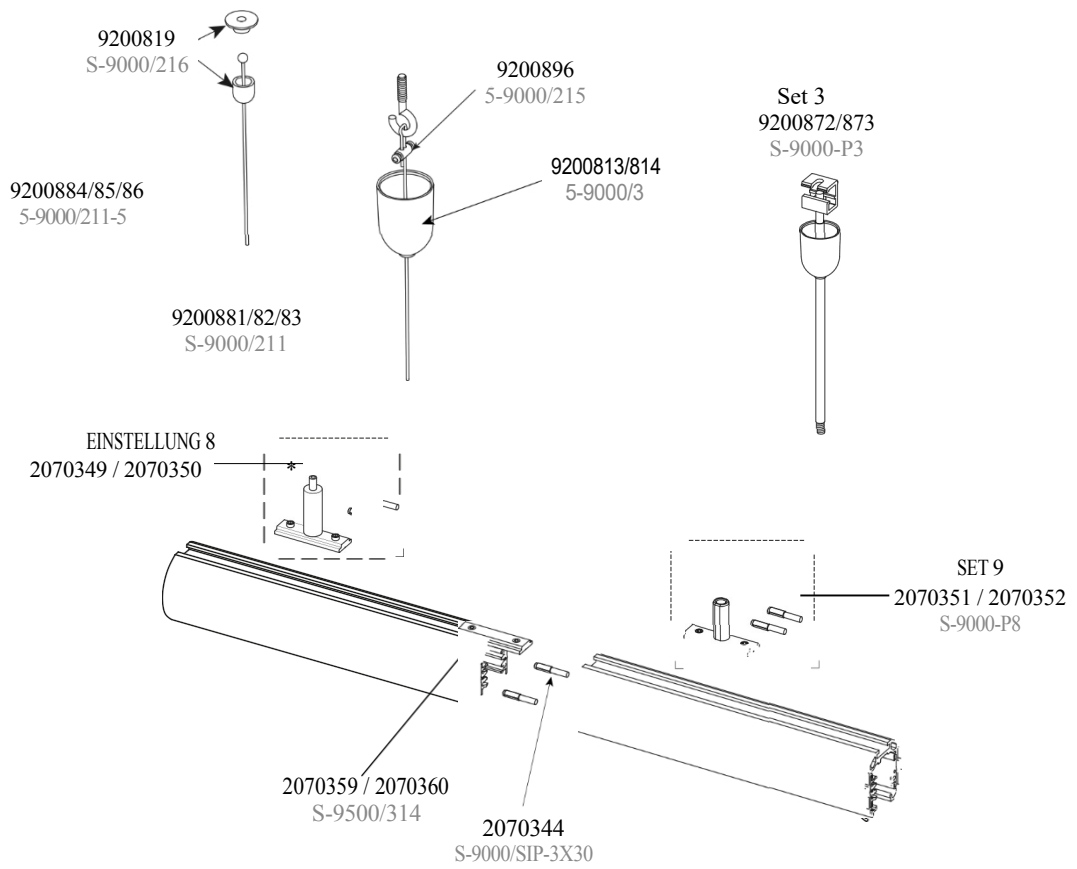
### Komplettes Aufhängungsset



# Lytespan

## Lytespan rund Befestigungszubehör

Anschluss- und Aufhängezubehör



# Lytespan

## Lytespan rund Befestigungszubehör



2070349 -  
2070352

2070350/2070351 -

9200872 - 9200873

2070359 -2070360

2070344

Art. Nr.

Beschreibung Kompatibel mit Gehäusefarbe Nennlänge Produkt Typ (mm)

### Zubehör für die Befestigung

#### Komplette Aufhängungssets Seilmontage

2070349	Lytespan Stromschiene rund Reihen-Abhängeset weiß, S-9000-P7-W2	Lytespan Rund	Weiß	-	Set 8
2070350	Lytespan Stromschiene rund Reihen-Abhängeset schwarz, S-9000-P7-B	Lytespan Rund	Schwarz	-	Set 8
2070351	Lytespan Stromschiene rund Reihen-Abhängeset weiß, S-9000-P8-W2	Lytespan Rund	Weiß	-	Set 9
2070352	Lytespan Stromschiene rund Reihen-Abhängeset schwarz, S-9000-P8-B	Lytespan Rund	Schwarz	-	Set 9

#### Komplette Aufhängungssets Stangenmontage

9200872	OneTrack Aufhängungsset 3 - 1m M6 Stange + Cup weiß S-9000-P3-W	OneTrack, Lytespan	Weiß	1000	Set 3
9200873	OneTrack Aufhängungsset 3 - 1m M6 Stange + Cup schwarz S-9000-P3-B	OneTrack, Lytespan	Schwarz	1000	Set 3

#### Verbinder

2070359	Lytespan Stromschiene Verbindungsplatte weiß, S-9500/314-W2	Lytespan Rund, randlos	Weiß	40	-
2070360	Lytespan Stromschiene Verbindungsplatte schwarz, S-9500/314-B	Lytespan Rund, randlos	Schwarz	40	-
2070344	Lytespan Stromschiene rund Verbindungsstift Stahl, S-9000/SIP-3X30	Lytespan Rund	Silber	30	-



9200881 - 9200882 - 9200883 9200884 - 9200885 -9200886

9200896

9200896/9200813 - 9200814

9200819

Code	Beschreibung	Kompatibel mit	Farbe	Nennlänge des Produkts (mm)	Nominale Produktbreite (mm)	Nominale Produkthöhe (mm)
<b>Zubehör für die Befestigung</b>						
<b>Aufhängeseil</b>						
9200881	OneTrack Aufhängeseil L.1.5m S-9000/211-1.5	OneTrack, Lytespan	Silber	1500	-	-
9200882	OneTrack Aufhängeseil 3m S-9000/211-3	OneTrack, Lytespan	Silber	3000	-	-
9200883	OneTrack Aufhängeseil 5m S-9000/211-5	OneTrack, Lytespan	Silber	5000	-	-
<b>Aufhängeseil mit kugelförmigem Ende</b>						
9200884	OneTrack Aufhängeseil 1.5m S-9000/211-S-1.5 mit kugelförmigem Ende	OneTrack, Lytespan	Silber	1500	-	-
9200885	OneTrack Aufhängeseil 3m S-9000/211-S-3 mit kugelförmigem Ende	OneTrack, Lytespan	Silber	3000	-	-
9200886	OneTrack Aufhängeseil 5m S-9000/211-S-5 mit kugelförmigem Ende	OneTrack, Lytespan	Silber	5000	-	-
<b>Schraubenzieher</b>						
9200896	OneTrack Schraubenzieher S-9000/215	OneTrack, Lytespan	Silber	-	Ø6	-
<b>Deckenrosette</b>						
9200813	OneTrack Deckenrosette für Aufhängeseil 1,5mm weiß S-9000/3-W	OneTrack, Lytespan	Weiß	-	Ø32	-
9200814	OneTrack Deckenrosette für Aufhängeseil 1,5mm schwarz S-9000/3-B	OneTrack, Lytespan	Schwarz	-	Ø32	-
9200819	OneTrack Runder Deckenaufsatz Alu S-9000/216	OneTrack, Lytespan	Silber	-	Ø18	-

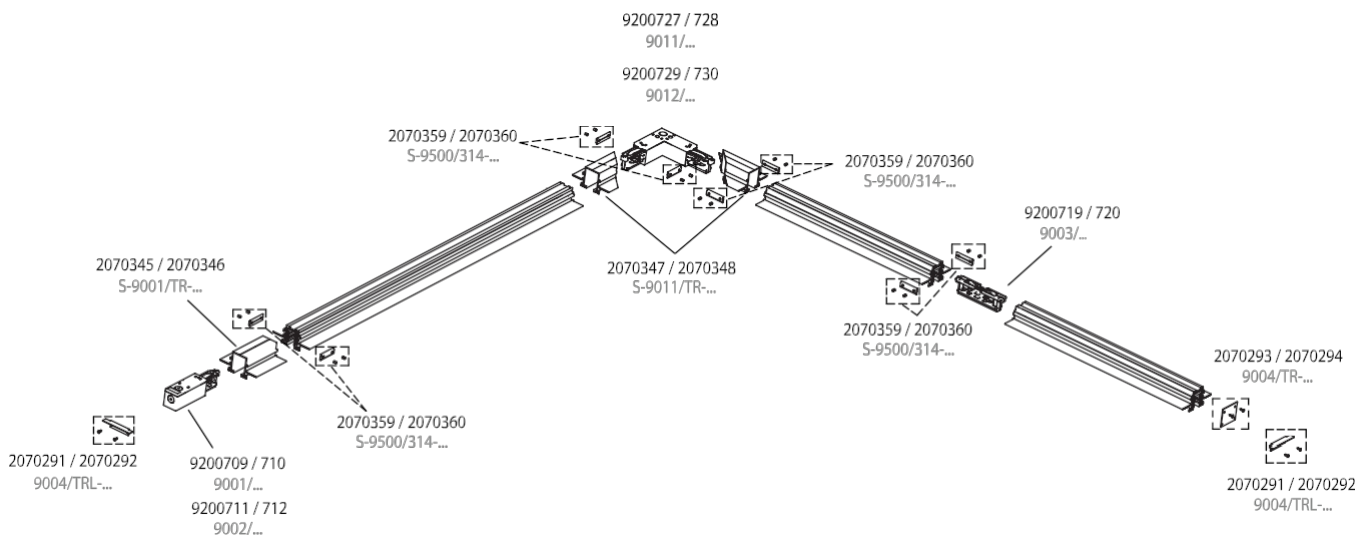
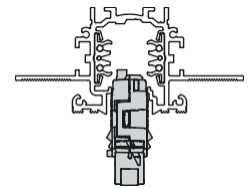
Bitte klären Sie die Verfügbarkeit der Artikel mit Ihrem Ansprechpartner im Vertrieb. Einige der Artikel sind möglicherweise nur auf Anfrage erhältlich.

## Lytespan Einbau

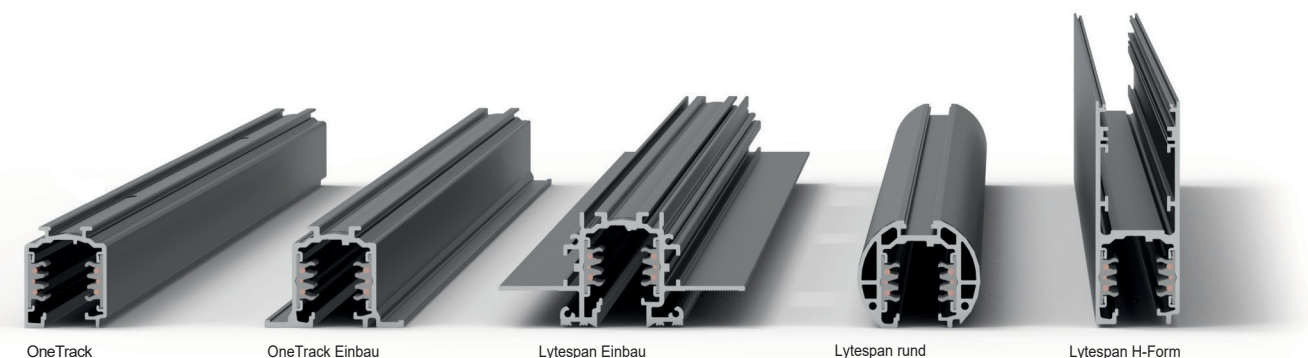
- Die hohe Belastbarkeit von Lytespan und die schaltungsspezifischen Steuerungsoptionen können in vielen verschiedenen Anwendungen wie Geschäften, Museen und Restaurants eingesetzt werden
- Lytespan Trimless Recessed für den nahtlosen und sauberen Einbau in Gipskartonplatten
- Geeignet für Gipskartonplatten mit einer Stärke von max. 12,5 mm
- Lytespan Einbau kann mit einer Vielzahl von Schienenadaptern verwendet werden
- Stranggepresstes Aluminiumgehäuse und Kupferleiter
- Lytespan: L1/L2/L3/Neutral/Masse 16A/440V + D+/D- 2x1A/50V FELV AC (DALI)
- Erhältlich in 3 Standardlängen: 1.000 mm, 2.000 mm, 3.000 mm (4.000 mm auf Anfrage)
- Schienenprofile können bauseits auf die gewünschte Länge zugeschnitten werden
- Erhältlich in den Farben Schwarz (RAL 9005) und Weiß (RAL 9010)

## Lytespan Einbau

Lytespan Trimless Einbaudetail

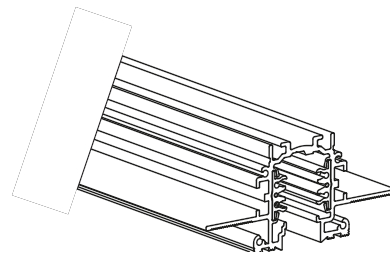
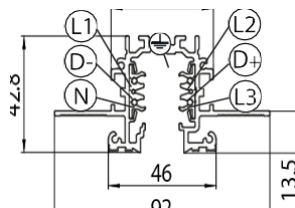


## Kompatibilität mit dem gesamten Schienensystem



# Lytespan

## Lytespan Einbau



Art. Nr.	Beschreibung	Typ	Gehäusefarbe	Nennlänge (mm)	Nennbreite (mm)	Nennhöhe (mm)
<b>Lytespan Einbau</b>						
2070246	Lytespan Stromschiene Einbau 1m, weiß, 9000-1/W-TR	Einbau	Weiß	1000	92	42.8
2070247	Lytespan Stromschiene Einbau 2m, weiß, 9000-2/W-TR	Randlos, Einbau, DALI	Weiß	2000	92	42.8
2070248	Lytespan Stromschiene Einbau 3m, weiß, 9000-3/W-TR	Randlos versenktes DALI	Weiß	3000	92	42.8
2070250	Lytespan Stromschiene Einbau 1m, schwarz, 9000-1/B-TR	Randlos versenktes DALI	Schwarz	1000	92	42.8
2070251	Lytespan Stromschiene Einbau 2m, schwarz, 9000-2/B-TR	Randlos versenktes DALI	Schwarz	2000	92	42.8
2070252	Lytespan Stromschiene Einbau 3m, schwarz, 9000-3/B-TR	Randlos versenktes DALI	Schwarz	3000	92	42.8

## Lytespan Einbau Zubehör



9200709 - 9200710



9200711 - 9200712



Endeinspeisung



9200719 - 9200720



Gerader Verbinder



L-Verbinder

9200727 - 9200728



9200729 - 9200730



Art. Nr.	Beschreibung	Kompatibilität	Gehäusefarbe	Nennlänge (mm)	Nennbreite (mm)
----------	--------------	----------------	--------------	----------------	-----------------

### Lytespan Einbau elektrisches Zubehör

#### Endeinspeisung

9200709	OneTrack Live Endeinspeisung rechts weiß 9001/W 3-phasig + DALI	OneTrack, Lytespan Trimless	Weiß	95	31.4
9200710	OneTrack Live Endeinspeisung rechts schwarz 9001/B 3-phasig + DALI	OneTrack, Lytespan Trimless	Schwarz	95	31.4
9200711	OneTrack Live Endeinspeisung links weiß 9002/W 3-phasig + DALI	OneTrack, Lytespan Trimless	Weiß	95	31.4
9200712	OneTrack Live Endeinspeisung links schwarz 9002/B 3-phasig + DALI	OneTrack, Lytespan Trimless	Schwarz	95	31.4

#### Verbinder

9200719	OneTrack Längsverbinder weiß 9003/W 3-phasig + DALI	OneTrack, Lytespan	Weiß	114.7	25.4
9200720	OneTrack Längsverbinder schwarz 9003/B 3-phasig + DALI	OneTrack, Lytespan	Schwarz	114.7	25.4

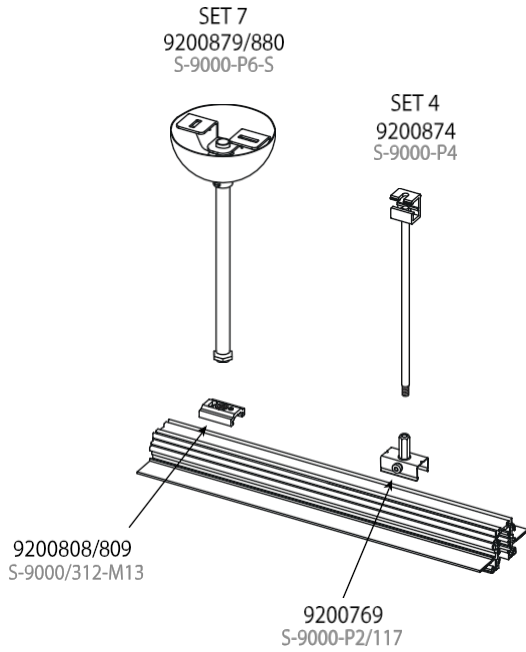
#### L-Verbinder

9200727	OneTrack L-Verbinder innen weiß 9011/W 3-phasig + DALI	OneTrack, Lytespan Trimless	Weiß	89.7	25.4
9200728	OneTrack L-Verbinder innen schwarz 9011/B 3-phasig + DALI	OneTrack, Lytespan Trimless	Schwarz	89.7	25.4
9200729	OneTrack L-Verbinder außen weiß 9012/W 3-phasig + DALI	OneTrack, Lytespan Trimless	Weiß	89.7	25.4
9200730	OneTrack L-Verbinder außen schwarz 9012/B 3-phasig + DALI	OneTrack, Lytespan Trimless	Schwarz	89.7	25.4

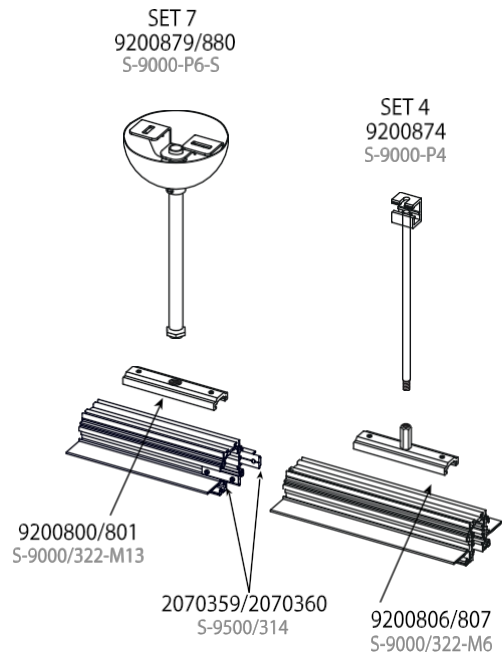
# Lytespan

## Lytespan Einbau Befestigungszubehör

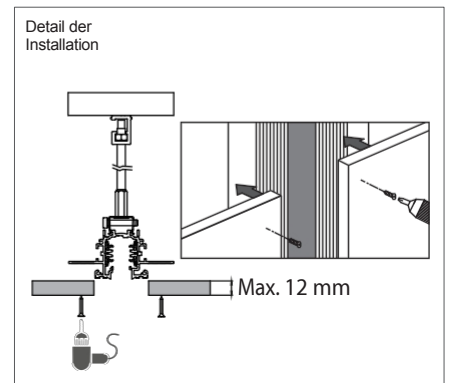
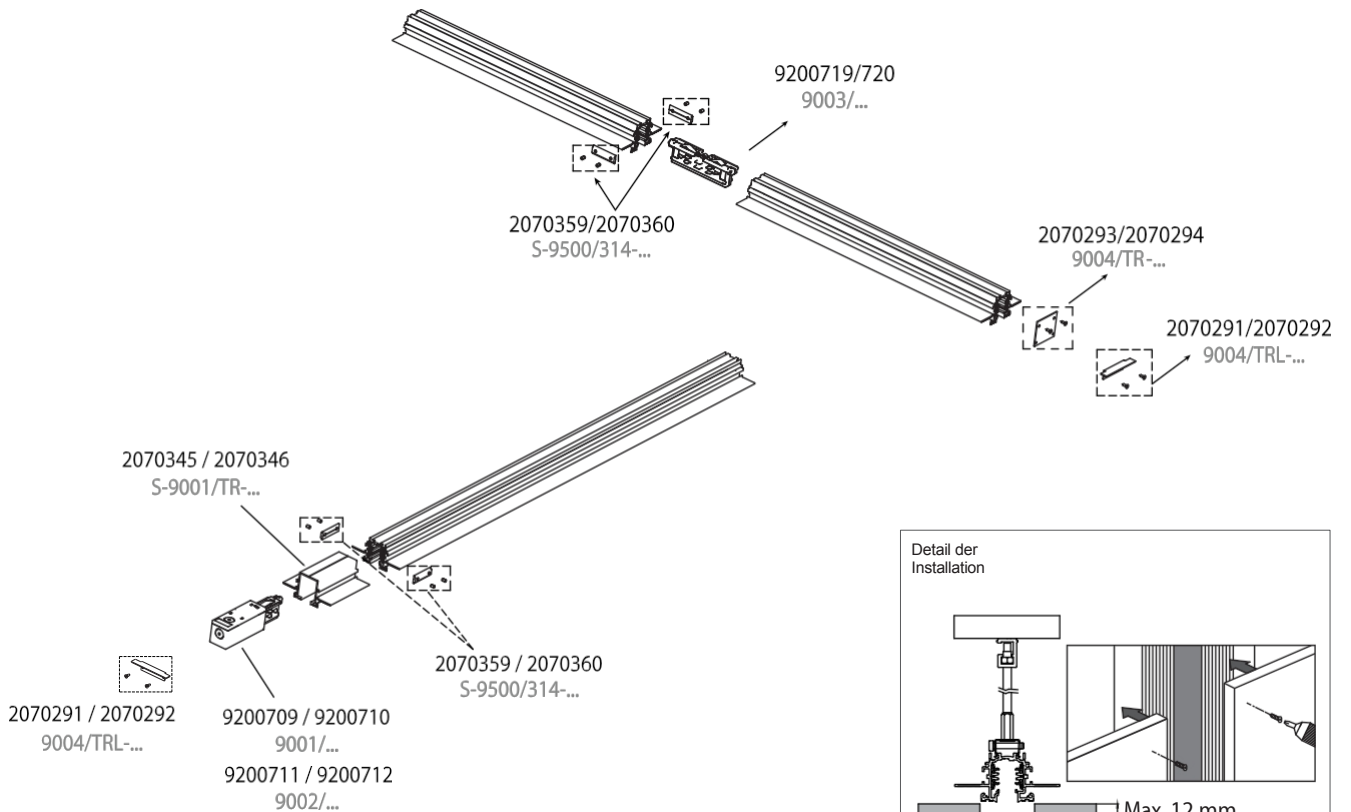
Komplettes Aufhängungsset



Komplette Aufhängung und Verbindungsstücke



Einspeisungen, Endkappen und Verbinder für den randlosen Unterputzeinbau



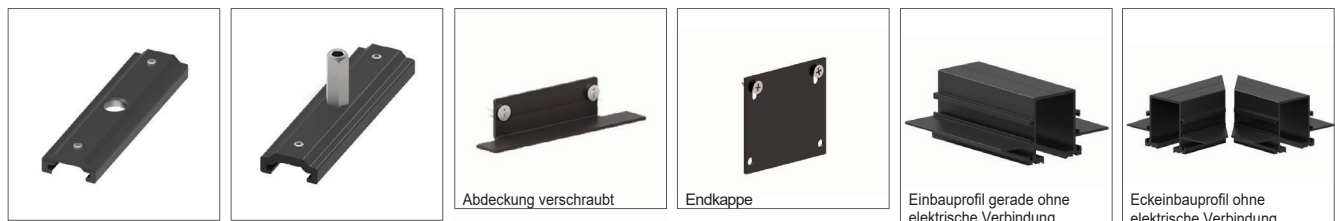
# Lytespan

## Lytespan Einbau Befestigungszubehör



9200874      9200879 - 9200880      9200808 - 9200809      9200769      2070359 - 2070360

Art. Nr.	Beschreibung	Kompatibel mit	Gehäusefarbe	Nennlänge des Produkts (mm)	Nominale Produktbreite (mm)	Typ
<b>Befestigungszubehör</b>						
<b>Komplettes Aufhängungsset</b>						
9200874	OneTrack Aufhängungsset 4 - 1m M6 Stange + Halterung S-9000-P4	OneTrack, Lytespan	Silber	1000	25.4	Set 4
9200879	OneTrack Aufhängungsset 7 - 1.2m M13 Stange + BRK + Cup weiß S-9000-P6-S-W	OneTrack, Lytespan	Weiß	1200	100	Set 7
9200880	OneTrack Aufhängungsset 7 - 1.2m M13 Stange + BRK + Cup schwarz S-9000-P6-S-B	OneTrack, Lytespan	Schwarz	1200	100	Set 7
<b>Aufhängebügel</b>						
9200808	OneTrack M13 kurzer Aufhängebügel S-9000/312-M13-W	OneTrack, Lytespan	Weiß	35	26.2	-
9200809	OneTrack M13 kurzer Aufhängebügel S-9000/312-M13-B	OneTrack, Lytespan	Schwarz	35	26.2	-
<b>Fixierklammer + Greifer</b>						
9200769	OneTrack Klammer + M6 Halter Alu S-9000-P2/117	OneTrack, Lytespan	Silber	40	23.5	-
<b>Verbinder</b>						
2070359	Lytespan Stromschiene Verbindungsplatte weiß, S-9500/314-W2	Lytespan	Weiß	40	13.2	-
2070360	Lytespan Stromschiene Verbindungsplatte schwarz, S-9500/314-B	Lytespan	Schwarz	40	13.2	-



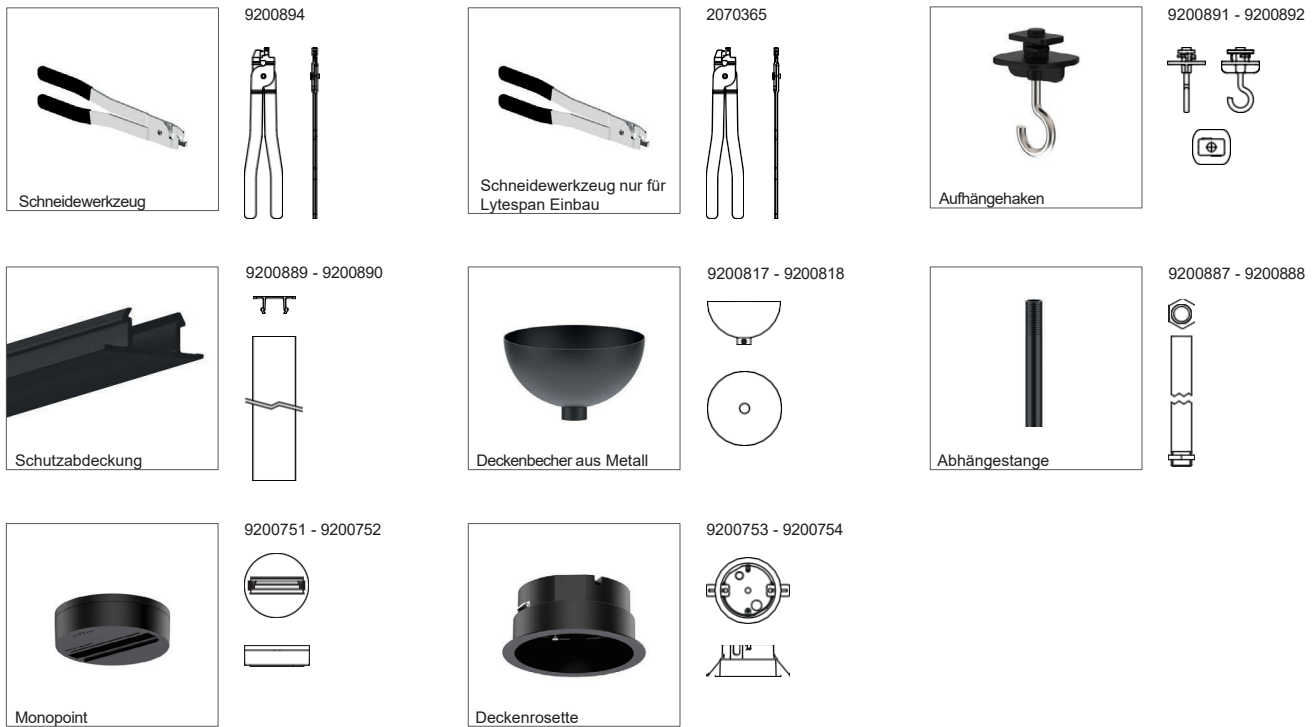
9200800 -      9200801/9200806 -      9200807/2070291 -      2070292/2070293 -      2070294/2070345 -      2070346/2070347 - 2070348

Code	Beschreibung	Kompatibel mit	Gehäusefarbe	Nennproduktlänge (mm)	Nominale Produktbreite (mm)
<b>Zubehör für die Befestigung</b>					
<b>Halterung</b>					
9200800	OneTrack Medium M13 Halter weiß S-9000/322-M13-W	OneTrack, Lytespan	Weiß	100	26.2
9200801	OneTrack Medium M13 Halter schwarz S-9000/322-M13-B	OneTrack, Lytespan	Schwarz	100	26.2
9200806	OneTrack M6 Medium Stifthalterung weiß S-9000/322-M6-W	OneTrack, Lytespan	Weiß	100	26.2
9200807	OneTrack M6 Medium Stifthalterung schwarz S-9000/322-M6-B	OneTrack, Lytespan	Schwarz	100	26.2
<b>Lytespan Einbau Endkappe</b>					
2070291	Lytespan Stromschiene Abdeckung verschraubt weiß, 9004/TRL-W	Lytespan Einbau	Weiß	68	14.7
2070292	Lytespan Stromschiene Abdeckung verschraubt schwarz, 9004/TRL-B	Lytespan Trimless Vertieft	Schwarz	68	14.7
2070293	Lytespan Stromschiene Endkappe verschraubt weiß, 9004/TR-W	Lytespan Trimless Vertieft	Weiß	46	40.4
2070294	Lytespan Stromschiene Endkappe verschraubt schwarz, 9004/TR-B	Lytespan Trimless Vertieft	Schwarz	46	40.4
<b>Lytespan Einbauprofile ohne elektrische Verbindungen</b>					
2070345	Lytespan Stromschiene Abdeckung Endeinspeisung weiß, S-9001/TR-W	Lytespan Trimless Vertieft	Weiß	96.5	92
2070346	Lytespan Stromschiene Abdeckung Endeinspeisung schwarz, S-9001/TR-B	Lytespan Trimless Vertieft	Schwarz	96.5	92
2070347	Lytespan Stromschiene Abdeckung L-Verbinder weiß, S-9011/TR-W	Lytespan Trimless Vertieft	Weiß	121	121
2070348	Lytespan Stromschiene Abdeckung L-Verbinder schwarz, S-9011/TR-B	Lytespan Trimless Vertieft	Schwarz	121	121

Bitte klären Sie die Verfügbarkeit der Artikel mit Ihrem Ansprechpartner im Vertrieb. Einige der Artikel sind möglicherweise nur auf Anfrage erhältlich.

# Lytespan

## Befestigungszubehör für Schienen



Art. Nr.	Beschreibung	Kompatibel mit	Gehäuse Farbe	Nennlänge des Produkts (mm)	Nominale Produktbreite (mm)
<b>Zubehör für die Befestigung</b>					
<b>Schneidewerkzeug</b>					
9200894	OneTrack Schneidewerkzeug für Stromschienenleiter S-9000/T	OneTrack, Lytespan	-	225	54
<b>Schneidewerkzeug für Lytespan Einbau</b>					
2070365	Lytespan Stromschiene Leiterkürzungszange Stahl	Lytespan Einbau	-	225	54
<b>Aufhängehaken</b>					
9200891	ONETRACK AUFHÄNGEHAKEN WEISS S-9000H-W	OneTrack, Lytespan	Weiß	28	26
9200892	ONETRACK AUFHÄNGEHAKEN SCHWARZ S-9000H-B	OneTrack, Lytespan	Schwarz	28	26
<b>Schutzabdeckung</b>					
9200889	OneTrack 1m Schutzabdeckung weiß S-9000/GP-W	OneTrack, Lytespan	Weiß	1000	26
9200890	OneTrack 1m Schutzabdeckung schwarz S-9000/GP-B	OneTrack, Lytespan	Schwarz	1000	26
<b>Deckenrosette</b>					
9200817	OneTrack Deckenrosette Metall (Ø100mm) weiß S-9000/6-W	OneTrack, Lytespan	Weiß	58.5	100
9200818	OneTrack Deckenrosette Metal (Ø100mm) schwarz S-9000/6-B	OneTrack, Lytespan	Schwarz	58.5	100
<b>Abhängestange</b>					
9200887	OneTrack M13 Stange 1.2m weiß S-9000-1.2/604-W	OneTrack, Lytespan	Weiß	1200	10
9200888	OneTrack M13 Stange 1.2m schwarz S-9000-1.2/604-B	OneTrack, Lytespan	Schwarz	1200	10
<b>Monopoint</b>					
9200751	OneTrack Aufbau Monopoint weiß 9000/BPU-D-W	3-phasis + DALI	Weiß	37.6	37.6
9200752	OneTrack Aufbau Monopoint schwarz 9000/BPU-D-B	3-phasis + DALI	Schwarz	37.6	37.6
<b>Zubehör für Einbaumontage</b>					
9200753	OneTrack Einbau Monopoint weiß 9000/BRU-W	9200751	Weiß	67	67
9200754	OneTrack Einbau Monopoint schwarz 9000/BRU-B	9200752	Schwarz	67	67

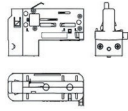
Bitte klären Sie die Verfügbarkeit der Artikel mit Ihrem Ansprechpartner im Vertrieb. Einige der Artikel sind möglicherweise nur auf Anfrage erhältlich.

# Lytespan

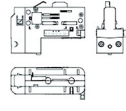
## Adapter und Befestigungszubehör für Schienen



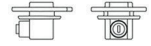
2070278 - 2070279



2070286 -2070287



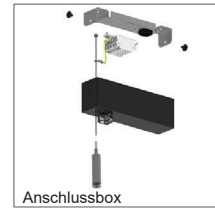
2070288 - 2070289



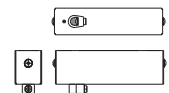
2070284



2070285



9200820 - 9200821



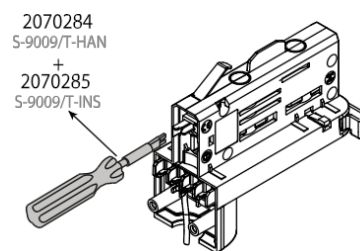
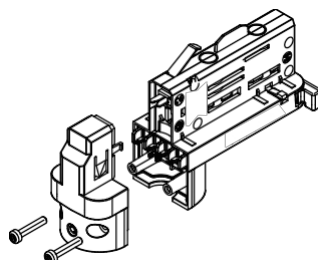
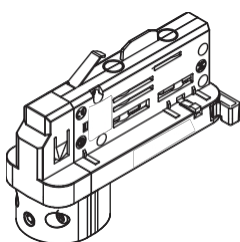
Art. Nr.	Beschreibung	Kompatibel mit	Gehäusefarbe	Nominale Produktlänge (mm)	Nominale Produktbreite (mm)
<b>Befestigungszubehör</b>					
<b>3-Phasen-Adapter</b>					
2070278	Lytespan Stromschiene Pendeladapter asymmetrisch 3-Phasen, weiß, 9209-4/W	OneTrack, OneTrack Recessed, Lytespan Round, Lytespan H-Track		88	55
2070279	Lytespan Stromschiene Pendeladapter asymmetrisch 3-Phasen, schwarz, 9209-4/B	OneTrack, OneTrack Unterputz, Lytespan Rund, Lytespan H-Track	Schwarz	88	55
<b>DALI-Adapter</b>					
2070286	Lytespan Stromschiene Pendeladapter asymmetrisch DALI weiß, 9209/W	OneTrack, OneTrack Vertieft, Lytespan Rund, Lytespan H-Track	Weiß	88	55
2070287	Lytespan Stromschiene Pendeladapter asymmetrisch DALI schwarz, 9209/B	OneTrack, OneTrack Vertieft, Lytespan Rund, Lytespan H-Track	Schwarz	88	55
<b>Werkzeug für die Verdrahtung des Adapters</b>					
2070284	Lytespan Stromschiene Pendeladapter Verdrahtungswerkzeug, S-9009/T-HAN	2070278/279/286/287	-		
2070285	Lytespan Stromschiene Pendeladapter Aufsatz Verdrahtungswerkzeug, S-9009/T-INS	2070278/279/286/287	-	25	7
<b>Externes Kabelschloss für Adapter</b>					
2070288	Lytespan Stromschiene Zugentlastung Pendeladapter weiß, S-9009/BC-W	2070278 / 2070286	Weiß	26.6	16.3
2070289	Lytespan Stromschiene Zugentlastung Pendeladapter schwarz, S-9009/BC-B	2070279 / 2070287	Schwarz	26.6	16.3
<b>Anschlussbox</b>					
9200820	ONETRACK SUPPLY AUFHÄNGEBOX WEISS SET-RS/W2	Lytespan H-Track, OneTrack, OneTrack Recessed, Lytespan Round, Lytespan H-Track	Weiß	134	33
9200821	ONETRACK SUPPLY AUFHÄNGEBOX SCHWARZ SET-RS/BG	OneTrack, OneTrack Recessed, Lytespan Round, Lytespan H-Track	Schwarz	134	33

Bitte klären Sie die Verfügbarkeit der Artikel mit Ihrem Ansprechpartner im Vertrieb. Einige der Artikel sind möglicherweise nur auf Anfrage erhältlich.

## Adapter und Befestigungszubehör für Schienen

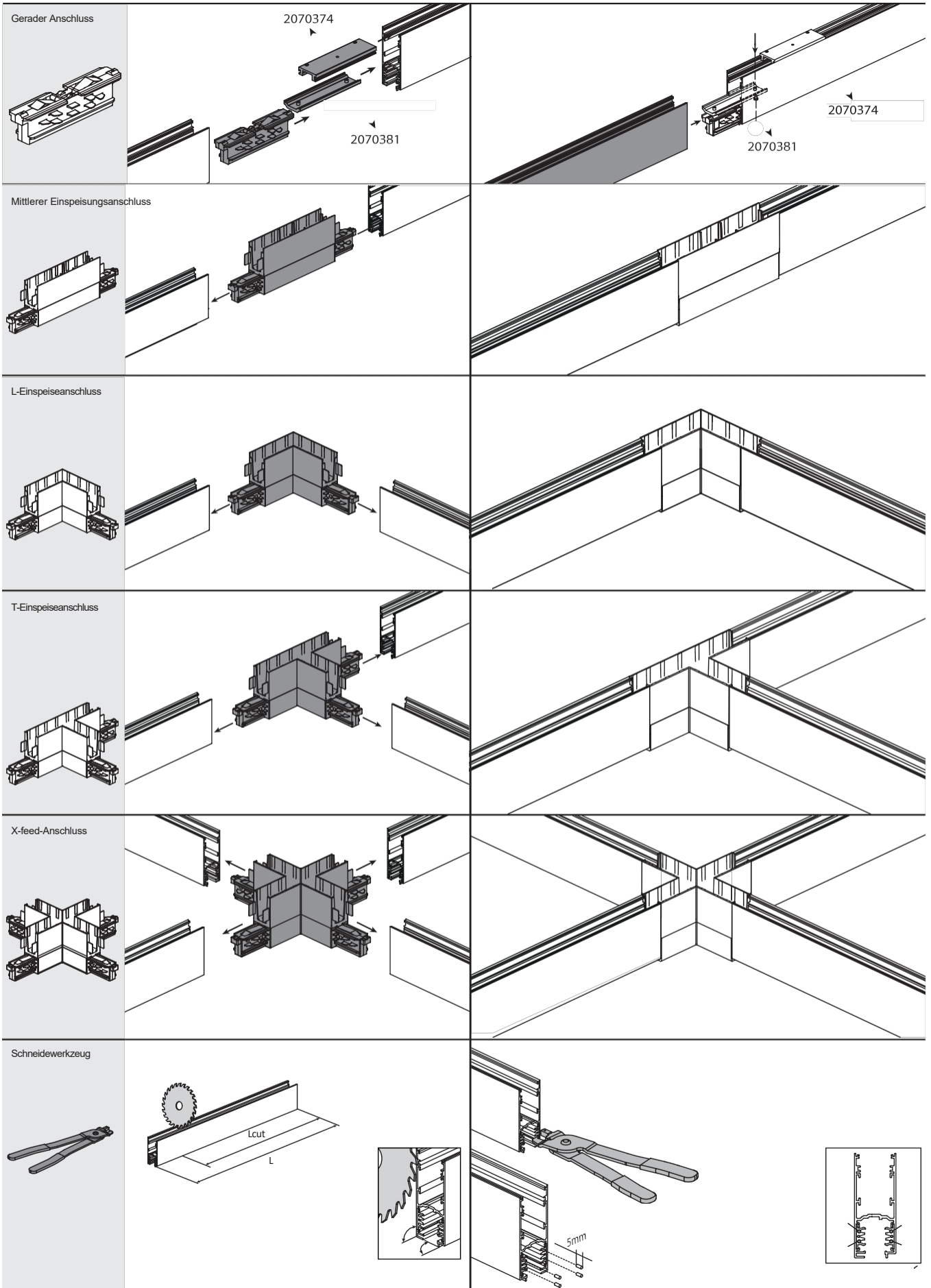
2070278/ 2070279 / 2070286 / 2070287

9209-4/... 9209/...



# Lytespan

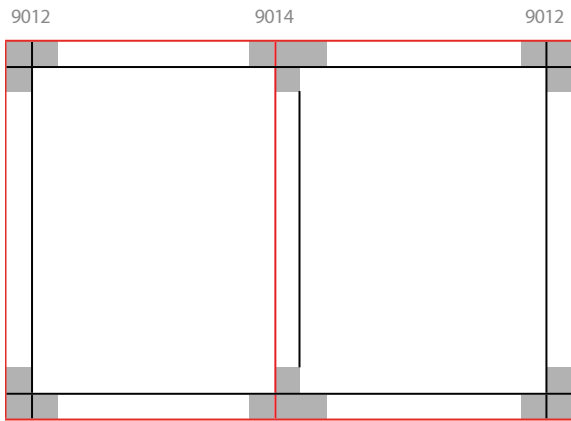
## Lytespan H-Form Einspeisungen und Anschlüsse



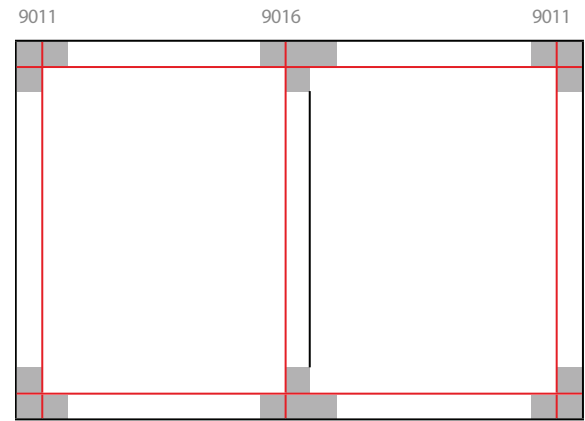
# Lytespan

## Polarität des Schienensystems

9200725 / 726*	9200733 / 734	9200725 / 726*
9200729 / 730	2070323 / 324	9200729 / 730
2070315 / 316	2070331 / 332	2070315 / 316
2070319 / 320		2070319 / 320



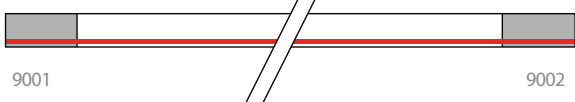
9200723 / 724*	9200737 / 738	9200723 / 724*
9200727 / 728	2070327 / 328	9200727 / 728
2070313 / 314	2070335 / 336	2070313 / 314
2070317 / 318		2070317 / 318



9012	9013	9012
9200725 / 726*	9200731 / 732	9200725 / 726*
9200729 / 730	2070321 / 322	9200729 / 730
2070315 / 316	2070329 / 330	2070315 / 316
2070319 / 320		2070319 / 320

9011	9015	9011
9200723 / 724*	9200735 / 736	9200723 / 724*
9200727 / 728	2070325 / 326	9200727 / 728
2070313 / 314	2070333 / 334	2070313 / 314
2070317 / 318		2070317 / 318

9200705 / 706*	9200707 / 708*
9200709 / 710	9200711 / 712
2070305 / 306	2070307 / 308
2070301 / 302	2070303 / 304



\*3-Phasen (nur mit OneTrack 3-Phasen verwenden)  
Beispiel einer Polaritätsinstallation, Ansicht von oben.





Obwohl alle Anstrengungen unternommen wurden, um die Genauigkeit der technischen Details in dieser Publikation zu gewährleisten, ändern sich die Spezifikationen und Leistungsdaten ständig. Aktuelle Details sollten daher bei Feilo Sylvania International Group Kft. nachgefragt werden.

Urheberrecht Feilo Sylvania International Group Kft. April 2024

[sylvania-lighting.com](http://sylvania-lighting.com)

Ein Feilo Sylvania Unternehmen