

## Un système complet de rails, au design unique

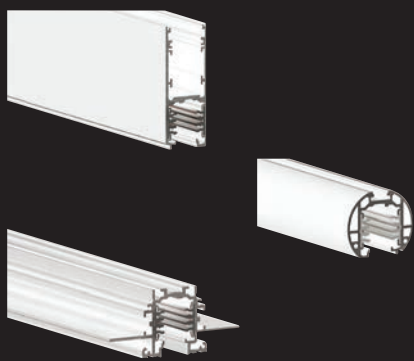
### Lytespan

Lytespan est une gamme complète de rails, disponible en section ronde, encastrée *Trimless* et en version H.

Les rails sont disponibles en deux finitions noir et blanc. Le grand choix d'accessoires permet une installation en suspension, en saillie et en encastré *Trimless* sans joint apparent.

La structure modulaire des rails donne lieu à de multiples applications telles que les boutiques, les centres commerciaux, les bureaux et espaces d'accueil et bien entendu dans les musées et les galeries.

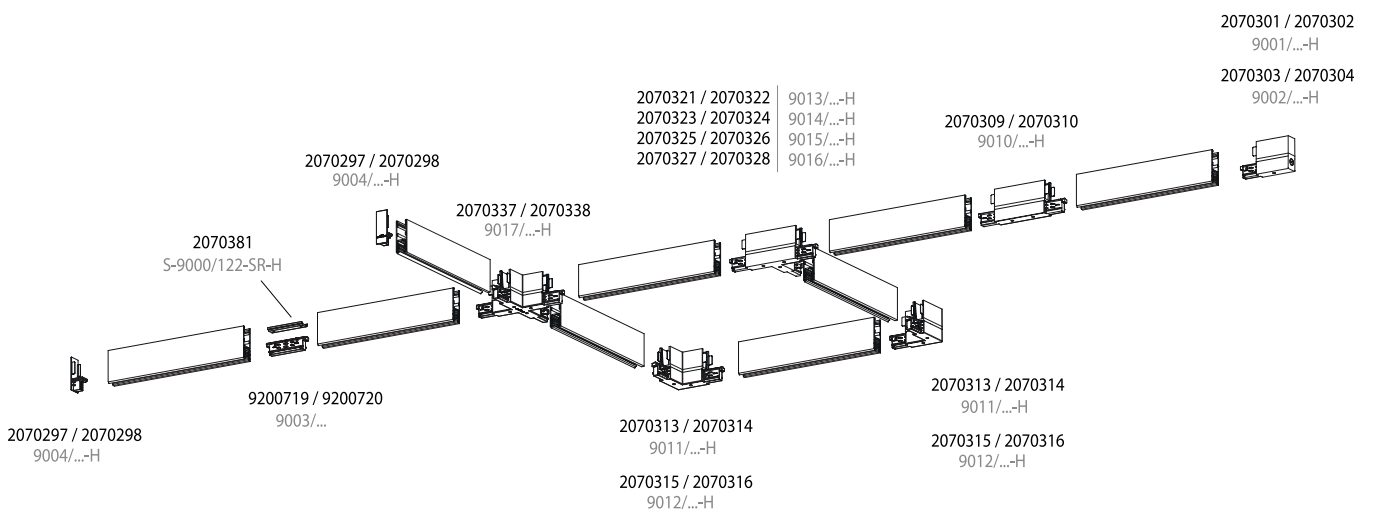
Lytespan est fabriqué en aluminium et est disponible en trois longueurs différentes - 1m, 2m et 3m. Les profils de rail peuvent être coupés à la longueur souhaitée.



## Lytespan rail H

- La structure modulaire, la capacité de charge élevée et des options de contrôle spécifiques, permettent aux rails Lytespan une utilisation dans de multiples espaces : magasins, bureaux, restaurants, musées et galeries...
- Lytespan rail en H s'installe en suspension et en saillie.
- Grand choix d'accessoires et d'adaptateurs.
- Corps en aluminium extrudé et conducteurs en cuivre.
- Rail 3 circuits + 2 circuits de contrôle : L1/L2/L3/Neutre/Terre 16A/440V + D+/D- 2x1A/50V FELV AC (DALI).
- Disponible en 3 longueurs en standards : 1000mm, 2000mm, 3000mm (4000mm sur demande).
- Les profils de rail se coupent à la longueur souhaitée.
- Disponible en noir (RAL 9005) et en blanc (RAL 9010).

## Lytespan rail H - installation

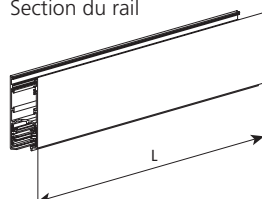


## Longueur des profils

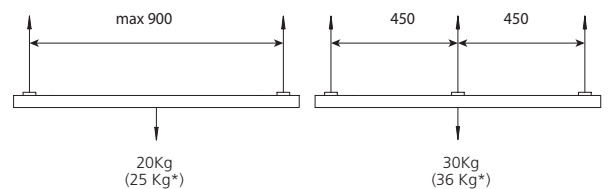
Code	mm
2070257 - 2070261	1000
2070258 - 2070262	2000
2070259 - 2070263	3000

4000mm sur demande

Section du rail



Charge maximale

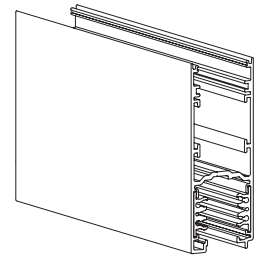
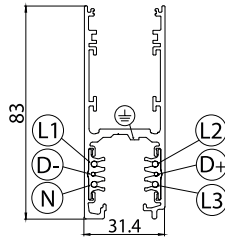


\* Vérifiez les accessoires appropriés

\* Vérifiez les accessoires appropriés

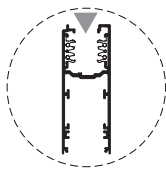
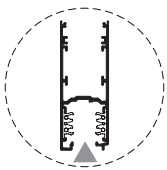
# Lytespan

## Lytespan rail H



Tous les codes sont à la commande.

Code	Désignation	Type	Finition	Longueur (mm)	Largeur (mm)	Hauteur (mm)
<b>Lytespan Rail H</b>						
2070257	Lytespan Rail H Double 1m Blanc 9000-1/W-H	Rail H DALI	Blanc	1000	83	31.4
2070258	Lytespan Rail H Double 2m Blanc 9000-2/W-H	Rail H DALI	Blanc	2000	83	31.4
2070259	Lytespan Rail H Double 3m Blanc 9000-3/W-H	Rail H DALI	Blanc	3000	83	31.4
2070261	Lytespan Rail H Double 1m Noir 9000-1/B-H	Rail H DALI	Noir	1000	83	31.4
2070262	Lytespan Rail H Double 2m Noir 9000-2/B-H	Rail H DALI	Noir	2000	83	31.4
2070263	Lytespan Rail H Double 3m Noir 9000-3/B-H	Rail H DALI	Noir	3000	83	31.4



Inversé

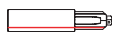


# Lytespan

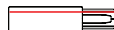
## Lytespan rail H - Accessoires électriques



2070301 - 2070302



2070303 - 2070304



2070313 - 2070314



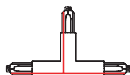
2070315 - 2070316



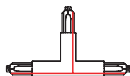
9200719 - 9200720



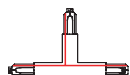
2070321 - 2070322



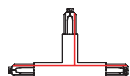
2070323 - 2070324



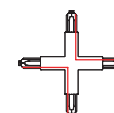
2070325 - 2070326



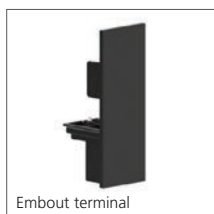
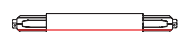
2070327 - 2070328



2070337 - 2070338



2070309 - 2070310



2070297 - 2070298



## Lytespan rail H - Accessoires pour partie ruban led



2070369



2070368



2070372



2070381



# Lytespan

## Lytespan rail H - Accessoires électriques

Tous les codes sont à la commande.

Code	Désignation	Compatible avec	Finition	Longueur (mm)	Largeur (mm)
<b>Lytespan H-Track accessories</b>					
<b>Alimentation terminale</b>					
2070301	Lytespan Rail H Alim. Term. Droit Blc 9001/W-H	Lytespan rail H	Blanc	95	31.4
2070302	Lytespan Rail H Alim. Term. Droit Noir 9001/B-H	Lytespan rail H	Noir	95	31.4
2070303	Lytespan Rail H Alim. Term. Gauche Blanc 9002/W-H	Lytespan rail H	Blanc	95	31.4
2070304	Lytespan Rail H Alim. Term. Gauche Noir 9002/B-H	Lytespan rail H	Noir	95	31.4
<b>Alimentation en L</b>					
2070313	Lytespan Rail H Alim. L Int. Blanc 9011/W-H	Lytespan rail H	Blanc	89.7	89.7
2070314	Lytespan Rail H Alim. L Int. Noir 9011/B-H	Lytespan rail H	Noir	89.7	89.7
2070315	Lytespan Rail H Alim. L Ext. Blanc 9012/W-H	Lytespan rail H	Blanc	89.7	89.7
2070316	Lytespan Rail H Alim. L Ext. Noir 9012/B-H	Lytespan rail H	Noir	89.7	89.7
<b>Connecteur droit</b>					
9200719	OneTrack DALI Connecteur Droit Blanc 9003/W	OneTrack, Lytespan	Blanc	114.7	25.4
9200720	OneTrack DALI Connecteur Droit Noir 9003/B	OneTrack, Lytespan	Noir	114.7	25.4
<b>Alimentation en T</b>					
2070321	Lytespan Rail H Alim. T Ext. Gauche Blanc 9013/W-H	Lytespan rail H	Blanc	148	89.7
2070322	Lytespan Rail H Alim. T Ext. Gauche Noir 013/B-H	Lytespan rail H	Noir	148	89.7
2070323	Lytespan Rail H Alim. T Ext. Droit Blanc 9014/W-H	Lytespan rail H	Blanc	148	89.7
2070324	Lytespan Rail H Alim. T Ext. Droit Noir 9014/B-H	Lytespan rail H	Noir	148	89.7
2070325	Lytespan Rail H Alim. T Int. Gauche Blanc 9015/W-H	Lytespan rail H	Blanc	148	89.7
2070326	Lytespan Rail H Alim. T Int. Gauche Noir 9015/B-H	Lytespan rail H	Noir	148	89.7
2070327	Lytespan Rail H Alim. T Int. Droit Blanc 9016/W-H	Lytespan rail H	Blanc	148	89.7
2070328	Lytespan Rail H Alim. T Int. Droit Noir 9016/B-H	Lytespan rail H	Noir	148	89.7
<b>Alimentation en X</b>					
2070337	Lytespan Rail H Alim. X Blanc 9017/W-H	Lytespan rail H	Blanc	148	148
2070338	Lytespan Rail H Alim. X Noir 9017/B-H	Lytespan rail H	Noir	148	148
<b>Alimentation centrale</b>					
2070309	Lytespan Rail H Alim. Centrale Blanc 9010/W-H	Lytespan rail H	Blanc	148	25.4
2070310	Lytespan Rail H Alim. Centrale Noir 9010/B-H	Lytespan rail H	Noir	148	25.4
<b>Embout terminal</b>					
2070297	Lytespan Rail H Double Embout Blanc 9004/W-H	Lytespan rail H	Blanc	83	31.4
2070298	Lytespan Rail H Double Embout Noir 9004/B-H	Lytespan rail H	Noir	83	31.4

## Lytespan rail H - Accessoires pour partie ruban led

Tous les codes sont à la commande.

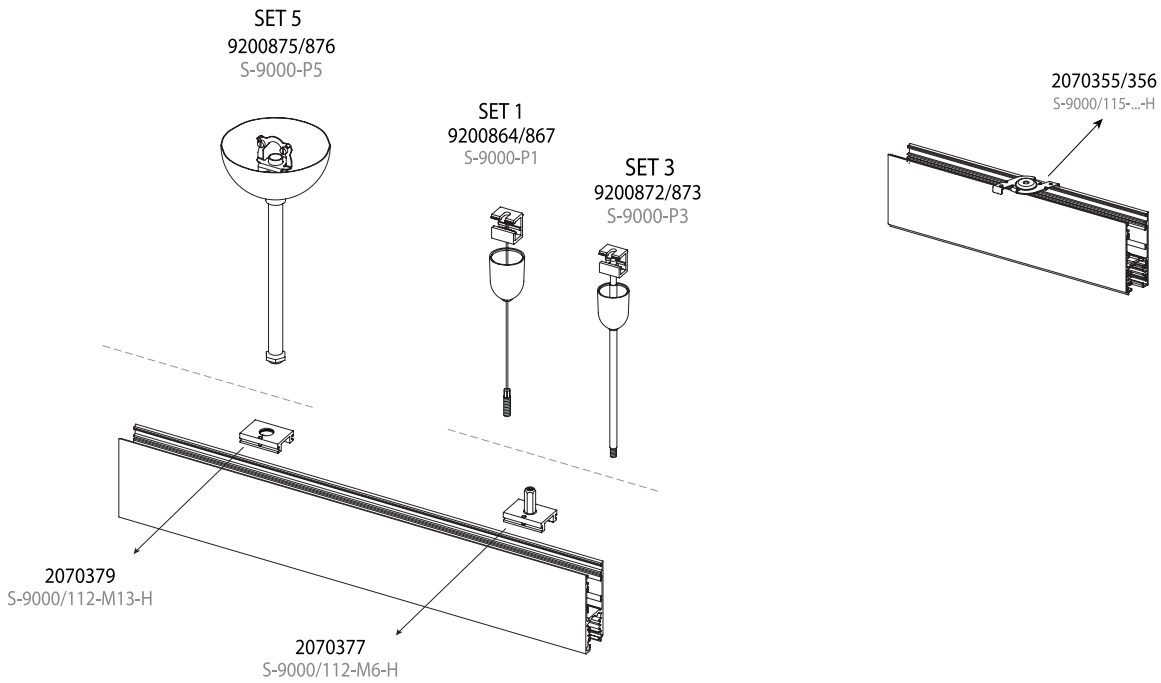
Code	Désignation	Compatible avec	Finition	Longueur (mm)	Largeur (mm)
<b>Lytespan rail H - accessoires pour partie ruban led</b>					
<b>Diffuseur</b>					
2070369	Lytespan Rail H Diffuseur Opal 2M S-9300/OP-2000	Lytespan rail H	Opal	2000	28.4
2070368	Lytespan Rail H Diffuseur MPO 2M S-9300/MIC-2000	Lytespan rail H	Microprismatique	2000	28.4
<b>Support LED en aluminium pour installation de ruban led en partie haute de Lytespan rail H</b>					
2070372	Lytespan H Support fix. ruban Led 2m S-5033/2000	Lytespan rail H Inversé	Argent	2000	28.4
<b>Jonction</b>					
2070381	Lspan H platine de jonction Int. S-9000/122-SR-H	Lytespan rail H	Argent	100	27.3

# Lytespan

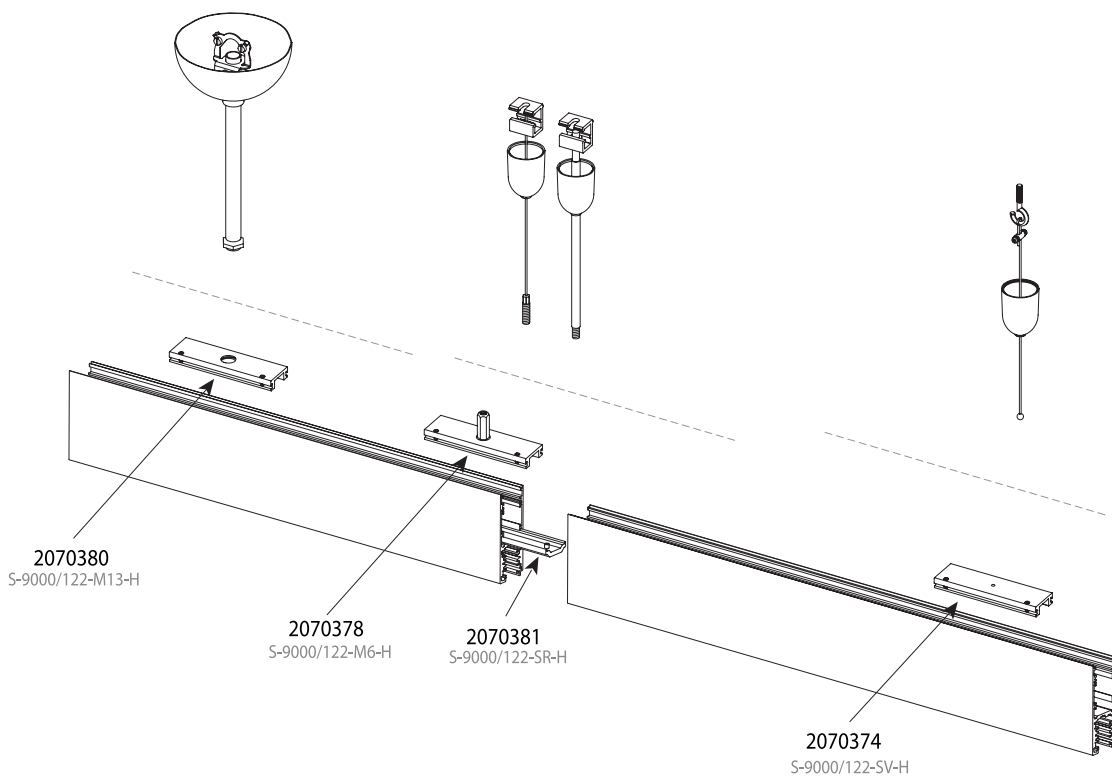
## Lytespan rail H - Kits d'accessoires de fixation

Kits complets de suspension

Accessoires de fixation au plafond



Kits de jonction et de suspension



# Lytespan

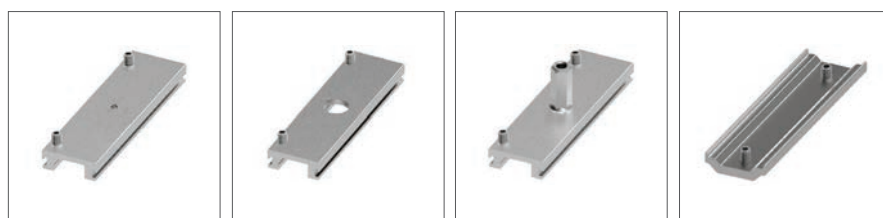
## Lytespan rail H - Kits d'accessoires de fixation



Tous les codes sont à la commande.

Code	Désignation	Compatible avec	Combiné avec	Finition	Longueur (mm)	Type
<b>Accessoires de fixation</b>						
<b>Kits complets de suspension</b>						
9200864	OneTrack SET1 1,5M M6 Blanc S-9000-P1-1,5-W	OneTrack, Lytespan	-	Blanc	1500	Set1
9200867	OneTrack SET1 1,5M M6 Noir S-9000-P1-1,5-B	OneTrack, Lytespan	-	Noir	1500	Set1
9200872	OneTrack SET3 1M M6 BAR + WHT CUP S-9000-P3-W	OneTrack, Lytespan	-	Blanc	1000	Set3
9200873	OneTrack SET3 1M M6 BAR+BLK CUP S-9000-P3-B	OneTrack, Lytespan	-	Noir	1000	Set3
9200875	OneTrack SET5 1,2M M13 STEM+CUP WHT S-9000-P5-W	OneTrack, Lytespan	-	Blanc	1200	Set5
9200876	OneTrack SET5 1,2M M13 STEM+CUP BLK S-9000-P5-B	OneTrack, Lytespan	-	Noir	1200	Set5
<b>Etriers</b>						
2070377	Lspan H Etrier+Suspension Tige M6 S-9000/112-M6-H	Lytespan rail H	Set1, Set3	Argent	40	-
2070379	Lspan H Support Etrier M13 Court S-9000/112-M13-H	Lytespan rail H	Set5	Argent	40	-
<b>Pince de fixation</b>						
2070355	Lsp H Pince fixation rapide Blc S-9000/115-W-H	Lytespan rail H	9200884/885/886	Blanc	36	-
2070356	Lsp H Pince fixation rapide Nr S-9000/115-B-H	Lytespan rail H	9200884/885/886	Noir	36	-

## Lytespan rail H - Accessoires de fixation (partie ruban led)



2070374 2070380 2070378 2070381

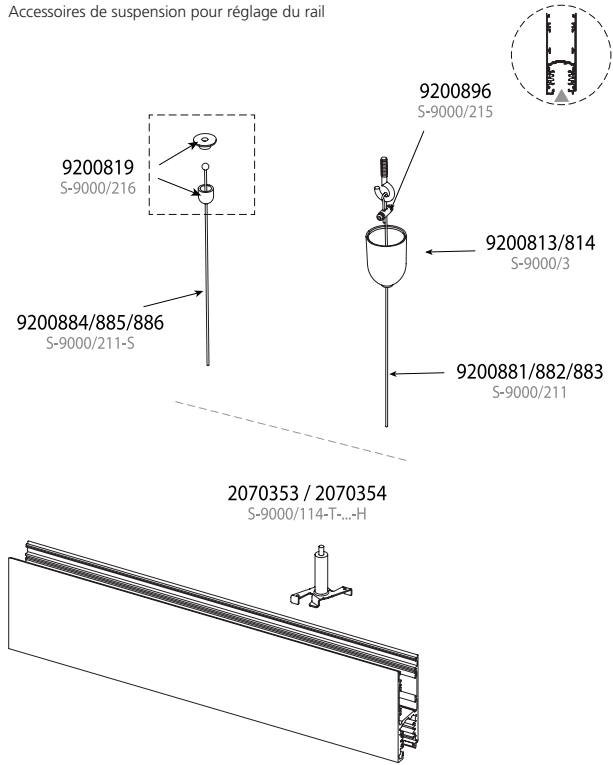
Tous les codes sont à la commande.

Code	Description	Compatible avec	Finition	Longueur (mm)	Type
<b>Lytespan H-Track fixing accessories</b>					
<b>Support de suspension Medium</b>					
2070374	Lsp H Sup. Jonct. cable tete boule S-9000/122-SV-H	Lytespan rail H	Argent	100	28.6
2070380	Lspan H Support Etrier M13 Med. S-9000/122-M13-H	Lytespan rail H	Argent	100	28.6
<b>Etrier de suspension Medium + gripper</b>					
2070378	Lspan H Etrier Med. Susp. Tige M6 S-9000/122-M6-H	Lytespan rail H	Argent	100	28.6
<b>Jonction</b>					
2070381	Lspan H platine de jonction Int. S-9000/122-SR-H	Lytespan rail H	Argent	100	27.3

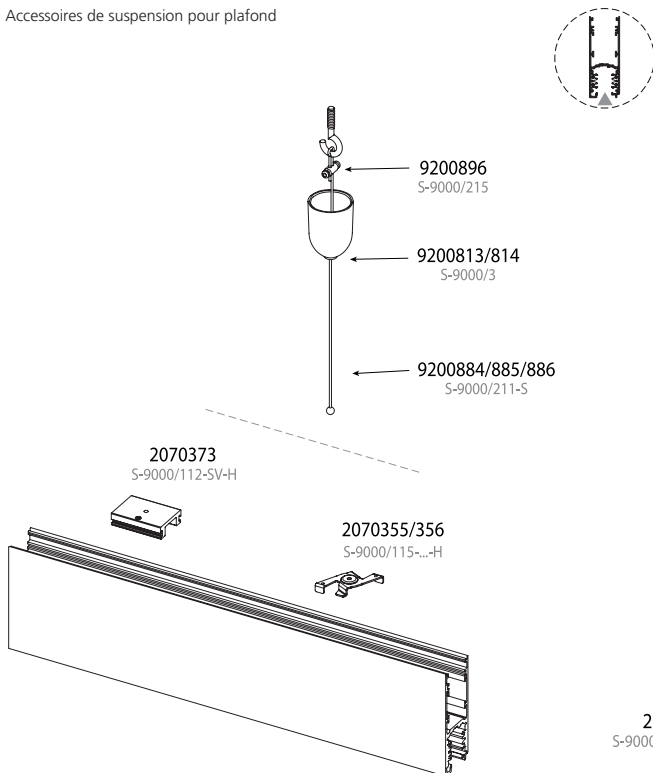
# Lytespan

## Lytespan rail H - Accessoires de fixation

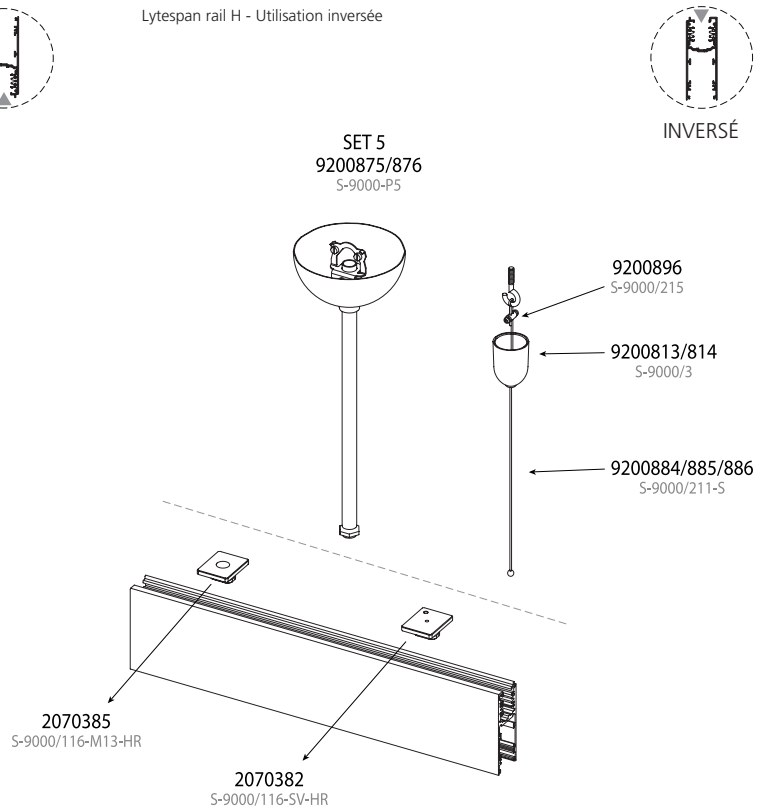
Accessoires de suspension pour réglage du rail



Accessoires de suspension pour plafond



Lytespan rail H - Utilisation inversée



## Lytespan rail H - Accessoires de fixation



2070353 - 2070354

2070373

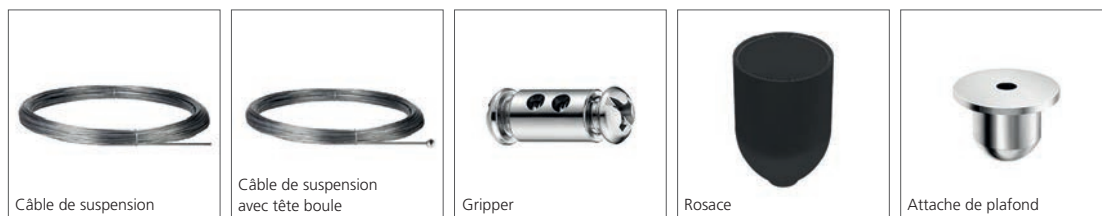
2070355 - 2070356

2070382

2070385

Tous les codes sont à la commande.

Code	Désignation	Compatible avec	Combiné avec	Finition	Longueur (mm)	Largeur (mm)
<b>Accessoires de fixation</b>						
<b>Fixation de suspension + gripper</b>						
2070353	Lsp H Pince fixation Gripper Blc S-9000/114-T-W-H	Lytespan H-Track	9200881/882/883	Blanc	36	34
2070354	Lsp H Pince fixation Gripper Nr S-9000/114-T-B-H	Lytespan H-Track	9200881/882/883	Noir	36	34
<b>Etrier de suspension</b>						
2070373	Lytespan H Etrier de Susp. S-9000/112-SV-H	Lytespan H-Track	9200884/885/886	Silver	40	28.6
<b>Fixation rapide</b>						
2070355	Lsp H Pince fixation rapide Blc S-9000/115-W-H	Lytespan H-Track	9200884/885/886	Blanc	36	34
2070356	Lsp H Pince fixation rapide Nr S-9000/115-B-H	Lytespan H-Track	9200884/885/886	Noir	36	34
<b>Accessoires de fixation pour Lytespan rail H - Installation inversée</b>						
<b>Etrier de suspension</b>						
2070382	Lsp H Etr. Susp. Cable.Tete.Boule S-9000/116-SV-HR	Lytespan rail H Inversé	9200884/885/886	Argent	40	31.4
2070385	Lspan H Etrier Susp.Tige M13 Alu S-9000/116-M13-HR	Lytespan rail H Inversé	Set 5	Argent	40	31.4



Câble de suspension

Câble de suspension avec tête boule

Gripper

Rosace

Attache de plafond

9200881 - 9200882 - 9200883

9200884 - 9200885 - 9200886

9200896

9200813 - 9200814

9200819

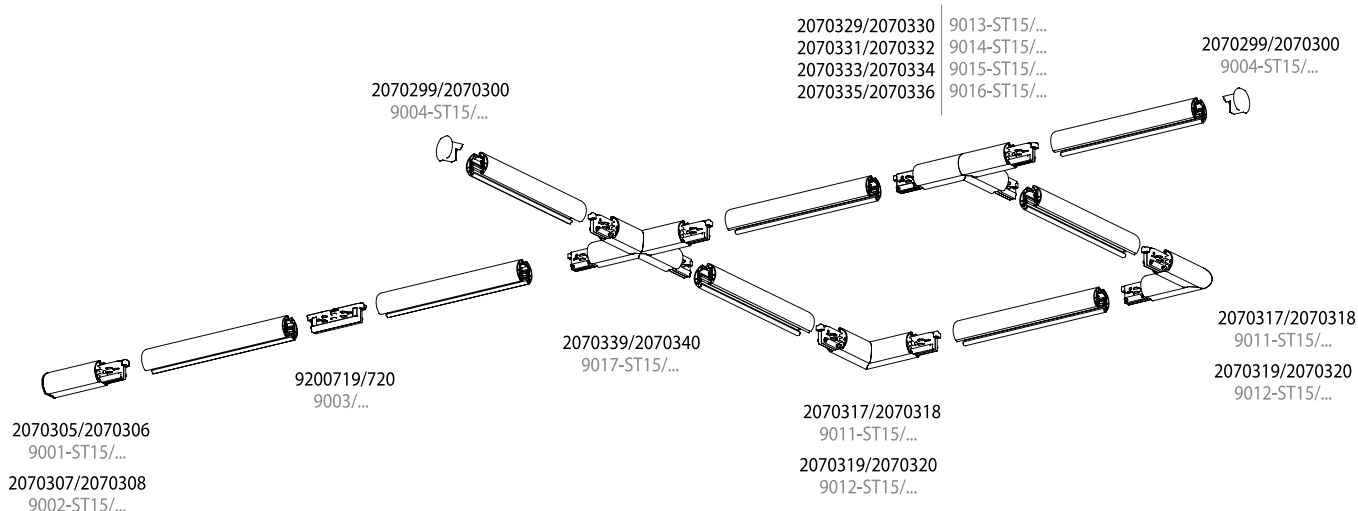
Tous les codes sont à la commande.

Code	Désignation	Compatible avec	Finition	Longueur (mm)	Largeur (mm)	Hauteur (mm)
<b>Accessoires de fixation</b>						
<b>Câble de suspension</b>						
9200881	OneTrack Cable de Suspension 1,5m S-9000/211-1,5	OneTrack, Lytespan	Argent	1500	-	-
9200882	OneTrack Cable de Suspension 3m S-9000/211-3	OneTrack, Lytespan	Argent	3000	-	-
9200883	OneTrack Cable de Suspension 5m S-9000/211-5	OneTrack, Lytespan	Argent	5000	-	-
<b>Câble de suspension avec tête boule</b>						
9200884	OneT Cable Susp. tete boule 1,5m S-9000/211-S-1,5	OneTrack, Lytespan	Argent	1500	-	-
9200885	OneT Cable Susp. tete boule 3m S-9000/211-S-3	OneTrack, Lytespan	Argent	3000	-	-
9200886	OneT Cable Susp. tete boule 5m S-9000/211-S-5	OneTrack, Lytespan	Argent	5000	-	-
<b>Vis Gripper</b>						
9200896	OneTrack vis Gripper S-9000/215	OneTrack, Lytespan	Argent	-	Ø6	-
<b>Rosace de pafond</b>						
9200813	OneTrack CUP FOR SUSPN WIRE 1,5MM WHT S-9000/3-W		Blanc	-	Ø32	-
9200814	OneTrack CUP FOR SUSPN WIRE 1,5MM BLK S-9000/3-B	OneTrack, Lytespan	Noir	-	Ø32	-
9200819	OneTrack ROUND CEILING ATTACHMENT ALU S-9000/216	OneTrack, Lytespan	Argent	-	Ø18	-

## Lytespan rail Rond

- La structure modulaire, la capacité de charge élevée et des options de contrôle spécifiques, permettent aux rails Lytespan une utilisation dans de multiples espaces : magasins, bureaux, restaurants, musées et galeries...
- Lytespan rail Rond s'installe en suspension.
- Grand choix d'accessoires et d'adaptateurs.
- Corps en aluminium extrudé et conducteurs en cuivre.
- Rail 3 circuits + 2 circuits de contrôle : L1/L2/L3/Neutre/Terre 16A/440V + D+/D- 2x1A/50V FELV AC (DALI).
- Disponible en 3 longueurs en standards : 1000mm, 2000mm, 3000mm (4000mm sur demande).
- Les profils de rail se coupent à la longueur souhaitée.
- Disponible en noir (RAL 9005) et en blanc (RAL 9010).
- Alimentation terminale fait en aluminium.

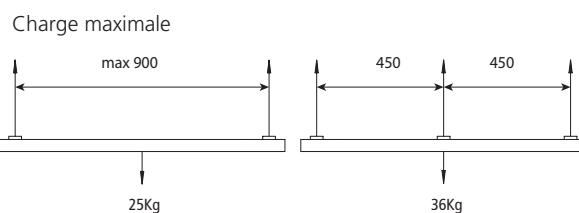
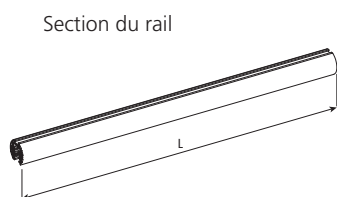
## Lytespan rail Rond - Installation



## Longueur des profils

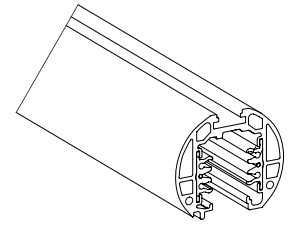
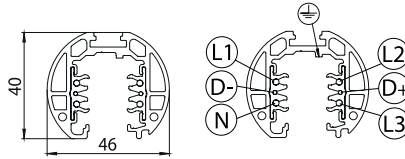
Code	mm
2070268 - 2070272	1000
2070269 - 2070273	2000
2070270 - 2070274	3000

4000mm sur demande



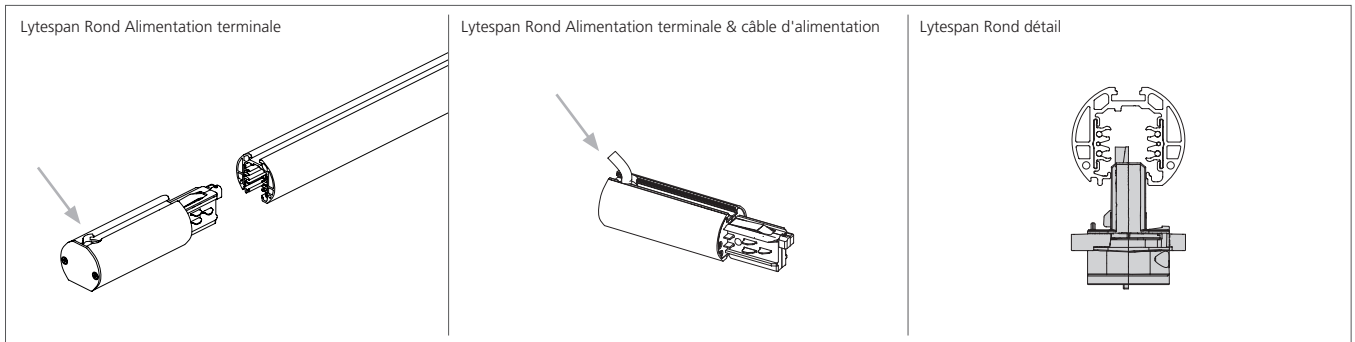
# Lytespan

## Lytespan rail Rond



Tous les codes sont à la commande.

Code	Désignation	Type	Finition	Polarité	Longueur (mm)	Largeur (mm)	Hauteur (mm)
<b>Lytespan Rond</b>							
2070268	Lytespan Rail Rond 1m Blanc 9000-1/W-ST15	Rond DALI	Blanc	Universelle	1000	46	40
2070269	Lytespan Rail Rond 2m Blanc 9000-2/W-ST15	Rond DALI	Blanc	Universelle	2000	46	40
2070270	Lytespan Rail Rond 3m Blanc 9000-3/W-ST15	Rond DALI	Blanc	Universelle	3000	46	40
2070272	Lytespan Rail Rond 1m Noir 9000-1/B-ST15	Rond DALI	Noir	Universelle	1000	46	40
2070273	Lytespan Rail Rond 2m Noir 9000-2/B-ST15	Rond DALI	Noir	Universelle	2000	46	40
2070274	Lytespan Rail Rond 3m Noir 9000-3/B-ST15	Rond DALI	Noir	Universelle	3000	46	40



# Lytespan

## Lytespan rail Rond - Accessoires électriques



2070305 - 2070306



2070307 - 2070308



2070317 - 2070318



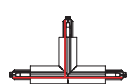
2070319 - 2070320



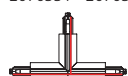
9200719 - 9200720



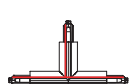
2070329 - 2070330



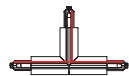
2070331 - 2070332



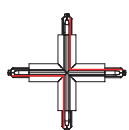
2070333 - 2070334



2070335 - 2070336



2070339 - 2070340



2070299 - 2070300



Tous les codes sont à la commande.

Code	Désignation	Compatibilité avec	Finition	Longueur (mm)	Largeur (mm)
<b>Lytespan Rond electrical accessories</b>					
<b>Lytespan Rond - Alimentation terminale</b>					
2070305	Lytespan Rond Alim. Term. Droit Blanc 9001-ST15/W	Lytespan Rond	Blanc	112	46
2070306	Lytespan Rond Alim. Term. Droit Noir 9001-ST15/B	Lytespan Rond	Noir	112	46
2070307	Lytespan Rond Alim. Term. Gauche Blanc 9002-ST15/W	Lytespan Rond	Blanc	112	46
2070308	Lytespan Rond Alim. Term. Gauche Noir 9002-ST15/B	Lytespan Rond	Noir	112	46
<b>Lytespan Rond - Alimentation en L</b>					
2070317	Lytespan Rail Rond Alim. L Int. Blanc 9011-ST15/W	Lytespan Rond	Blanc	89.7	89.7
2070318	Lytespan Rail Rond Alim. L Int. Noir 9011-ST15/B	Lytespan Rond	Noir	89.7	89.7
2070319	Lytespan Rail Rond Alim. L Ext. Blanc 9012-ST15/W	Lytespan Rond	Blanc	89.7	89.7
2070320	Lytespan Rail Rond Alim. L Ext. Noir 9012-ST15/B	Lytespan Rond	Noir	89.7	89.7
<b>Connecteur droit</b>					
9200719	OneTrack DALI Connecteur Droit Blanc 9003/W	OneTrack, Lytespan	Blanc	114.7	25.4
9200720	OneTrack DALI Connecteur Droit Noir 9003/B	OneTrack, Lytespan	Noir	114.7	25.4
<b>Lytespan Rond - Alimentation en T</b>					
2070329	Lytespan Rond Alim. T Ext. Gauche Blc 9013-ST15/W	Lytespan Rond	Blanc	148	89.7
2070330	Lytespan Rond Alim. T Ext. Gauche Noir 9013-ST15/B	Lytespan Rond	Noir	148	89.7
2070331	Lytespan Rond Alim. T Ext. Droit Blc 9014-ST15/W	Lytespan Rond	Blanc	148	89.7
2070332	Lytespan Rond Alim. T Ext. Droit Noir 9014-ST15/B	Lytespan Rond	Noir	148	89.7
2070333	Lytespan Rond Alim. T Int. Gauche Blc 9015-ST15/W	Lytespan Rond	Blanc	148	89.7
2070334	Lytespan Rond Alim. T Int. Gauche Noir 9015-ST15/B	Lytespan Rond	Noir	148	89.7
2070335	Lytespan Rond Alim. T Int. Droit Blc 9016-ST15/W	Lytespan Rond	Blanc	148	89.7
2070336	Lytespan Rond Alim. T Int. Droit Noir 9016-ST15/B	Lytespan Rond	Noir	148	89.7
<b>Lytespan Rond - Alimentation en X</b>					
2070339	Lytespan Rail Rond Alim. X Blanc 9017-ST15/W	Lytespan Rond	Blanc	148	148
2070340	Lytespan Rail Rond Alim. X Noir 9017-ST15/B	Lytespan Rond	Noir	148	148
<b>Lytespan Rond - Embout terminal</b>					
2070299	Lytespan Rail Rond Embout Blanc 9004-ST15/W-N	Lytespan Rond	Blanc	46	-
2070300	Lytespan Rail Rond Embout Noir 9004-ST15/B-N	Lytespan Rond	Noir	46	-

# Lytespan

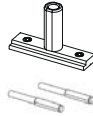
## Lytespan Rond - Accessoires de fixation



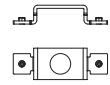
2070363 - 2070364



2070351 - 2070352



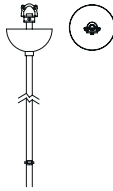
2070357 - 2070358



9200872 - 9200873



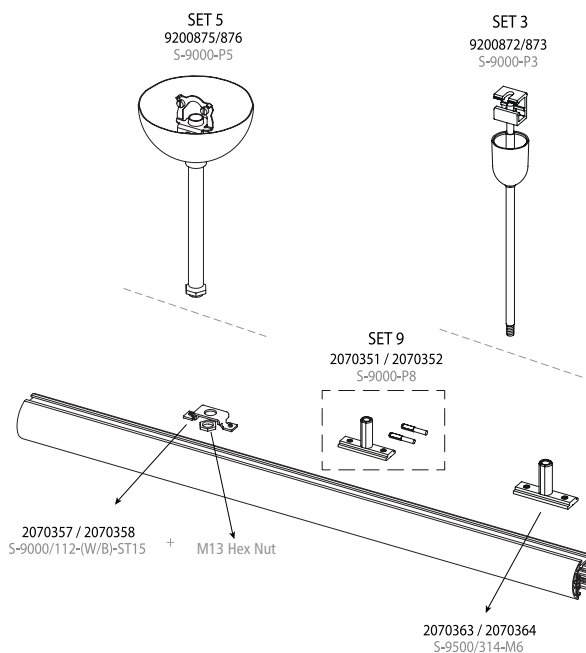
9200875 - 9200876



Tous les codes sont à la commande.

Code	Désignation	Compatible avec	Finition	Longueur (mm)	Type
<b>Accessoires de fixation</b>					
<b>Etrier pour Lytespan Rond</b>					
2070363	Lspan Rond Etrier Gripper M6 Blc S-9500/314-M6-W2	Lytespan Rond	Blanc	40	-
2070364	Lspan Rond Etrier Gripper M6 Nr S-9500/314-M6-B	Lytespan Rond	Noir	40	-
<b>Kit complet de suspension pour Lytespan Rond</b>					
2070351	Lytespan Rond Kit Susp. SET9 M6 Blanc S-9000-P8-W2	Lytespan Rond	Blanc	-	Set 9
2070352	Lytespan Rond Kit Susp. SET9 M6 Noir S-9000-P8-B	Lytespan Rond	Noir	-	Set 9
<b>Support de tige</b>					
2070357	Lsp Rond Etrier Sus.Tige M13 Blc S-9000/112-W-ST15	Lytespan Rond	Blanc	60	-
2070358	Lsp Rond Etrier Susp.Tige M13 Nr S-9000/112-B-ST15	Lytespan Rond	Noir	60	-
<b>Kit complet de suspension</b>					
9200872	OneTrack SET3 1M M6 BAR + WHT CUP S-9000-P3-W	OneTrack, Lytespan	Blanc	1000	Set 3
9200873	OneTrack SET3 1M M6 BAR+BLK CUP S-9000-P3-B	OneTrack, Lytespan	Noir	1000	Set 3
9200875	OneTrack SET5 1,2M M13 STEM+CUP WHT S-9000-P5-W	OneTrack, Lytespan	Blanc	1200	Set 5
9200876	OneTrack SET5 1,2M M13 STEM+CUP BLK S-9000-P5-B	OneTrack, Lytespan	Noir	1200	Set 5

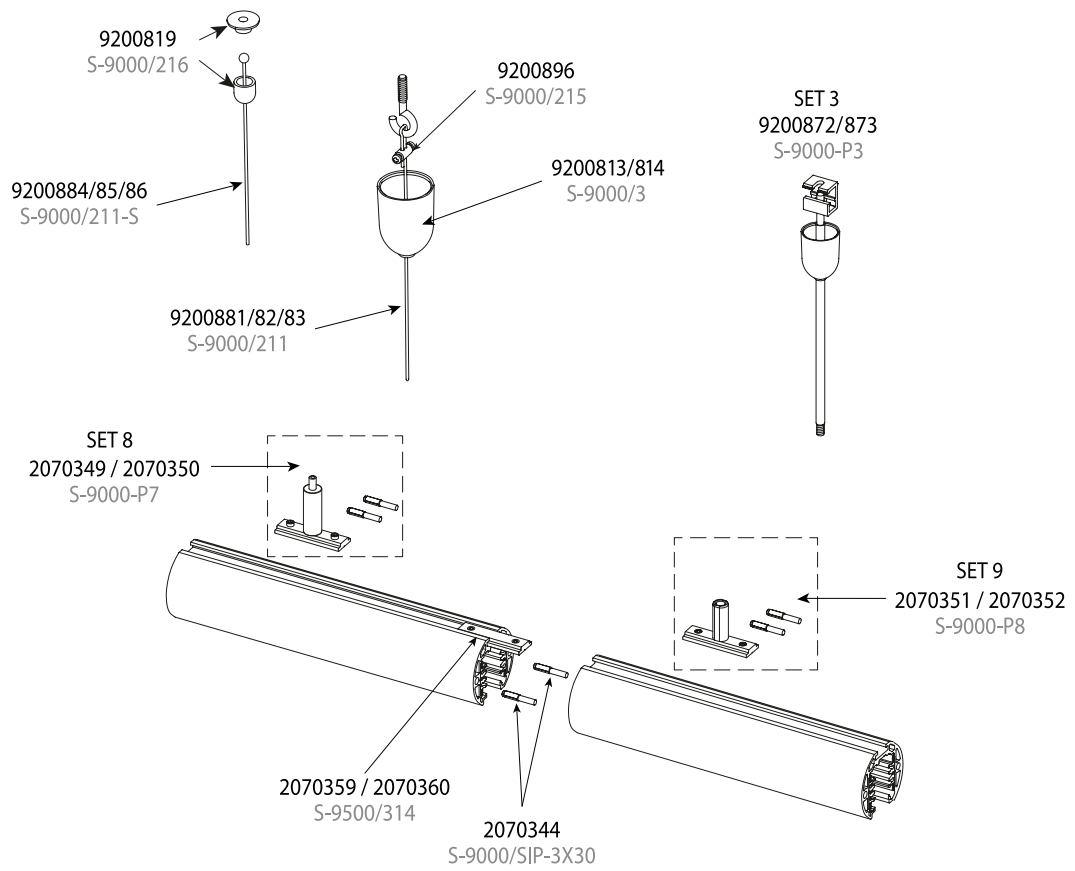
Kit complet de suspension



# Lytespan

## Lytespan Rond - Accessoires de fixation

Accessoires de jonction et de suspension



# Lytespan

## Lytespan Rond - Accessoires de fixation



2070349 - 2070350

2070351 - 2070352

9200872 - 9200873

2070359 -2070360

2070344

Tous les codes sont à la commande.

Code	Désignation	Compatible avec	Finition	Longueur (mm)	Type
<b>Accessoires de fixation</b>					
<b>Kit complet de suspension pour rail Rond</b>					
2070349	Lytespan Rond Kit Susp. SET8 Blanc S-9000-P7-W2	Lytespan Rond	Blanc	-	Set 8
2070350	Lytespan Rond Kit Susp. SET8 Noir S-9000-P7-B	Lytespan Rond	Noir	-	Set8
2070351	Lytespan Rond Kit Susp. SET9 M6 Blanc S-9000-P8-W2	Lytespan Rond	Blanc	-	Set 9
2070352	Lytespan Rond Kit Susp. SET9 M6 Noir S-9000-P8-B	Lytespan Rond	Noir	-	Set 9
<b>Kit complet de suspension</b>					
9200872	OneTrack SET3 1M M6 BAR + WHT CUP S-9000-P3-W	OneTrack, Lytespan	Blanc	1000	Set 3
9200873	OneTrack SET3 1M M6 BAR+BLK CUP S-9000-P3-B	OneTrack, Lytespan	Noir	1000	Set 3
<b>Jonction</b>					
2070359	Lytespan Jonction de renfort Blanc S-9500/314-W2	Lytespan Rond, Trimless	Blanc	40	-
2070360	Lytespan Jonction de renfort Noir S-9500/314-B	Lytespan Rond, Trimless	Noir	40	-
2070344	Lytespan Rond Goupille cannelé S-9000/SIP-3X30	Lytespan Rond	Argent	30	-



9200881 - 9200882 - 9200883

9200884 - 9200885 - 9200886

9200896

9200813 - 9200814

9200819

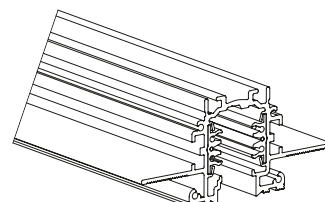
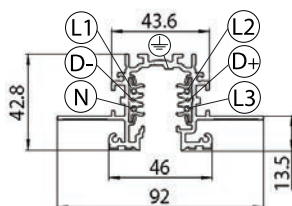
Tous les codes sont à la commande.

Code	Désignation	Compatible avec	Finition	Longueur (mm)	Largeur (mm)	Hauteur (mm)
<b>Accessoires de fixation</b>						
<b>Câble de suspension</b>						
9200881	OneTrack Cable de Suspension 1,5m S-9000/211-1,5	OneTrack, Lytespan	Argent	1500	-	-
9200882	OneTrack Cable de Suspension 3m S-9000/211-3	OneTrack, Lytespan	Argent	3000	-	-
9200883	OneTrack Cable de Suspension 5m S-9000/211-5	OneTrack, Lytespan	Argent	5000	-	-
<b>Câble de suspension avec tête boule</b>						
9200884	OneT Cable Susp. tete boule 1,5m S-9000/211-S-1,5	OneTrack, Lytespan	Argent	1500	-	-
9200885	OneT Cable Susp. tete boule 3m S-9000/211-S-3	OneTrack, Lytespan	Argent	3000	-	-
9200886	OneT Cable Susp. tete boule 5m S-9000/211-S-5	OneTrack, Lytespan	Argent	5000	-	-
<b>Vis Gripper</b>						
9200896	ONETRACK SCREW GRIPPER S-9000/215	OneTrack, Lytespan	Argent	-	Ø6	-
<b>Rosace de plafond</b>						
9200813	OneTrack CUP FOR SUSPN WIRE 1,5MM WHT S-9000/3-W	OneTrack, Lytespan	Blanc	-	Ø32	-
9200814	OneTrack CUP FOR SUSPN WIRE 1,5MM BLK S-9000/3-B	OneTrack, Lytespan	Noir	-	Ø32	-
9200819	OneTrack ROUND CEILING ATTACHMENT ALU S-9000/216	OneTrack, Lytespan	Argent	-	Ø18	-



# Lytespan

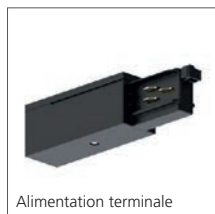
## Lytespan Encastré Trimless



Tous les codes sont à la commande.

Code	Désignation	Type	Finition	Longueur (mm)	Largeur (mm)	hauteur (mm)
<b>Lytespan Encastré Trimless</b>						
2070246	Lytespan Rail Encastré Trim. 1m Blanc 9000-1/W-TR	Encastré Trimless DALI	Blanc	1000	92	42.8
2070247	Lytespan Rail Encastré Trim. 2m Blanc 9000-2/W-TR	Encastré Trimless DALI	Blanc	2000	92	42.8
2070248	Lytespan Rail Encastré Trim. 3m Blanc 9000-3/W-TR	Encastré Trimless DALI	Blanc	3000	92	42.8
2070250	Lytespan Rail Encastré Trim. 1m Noir 9000-1/B-TR	Encastré Trimless DALI	Noir	1000	92	42.8
2070251	Lytespan Rail Encastré Trim. 2m Noir 9000-2/B-TR	Encastré Trimless DALI	Noir	2000	92	42.8
2070252	Lytespan Rail Encastré Trim. 3m Noir 9000-3/B-TR	Encastré Trimless DALI	Noir	3000	92	42.8

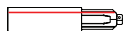
## Lytespan Encastré Trimless - Accessoires électriques



9200709 - 9200710



9200711 - 9200712



9200719 - 9200720



9200727 - 9200728



9200729 - 9200730



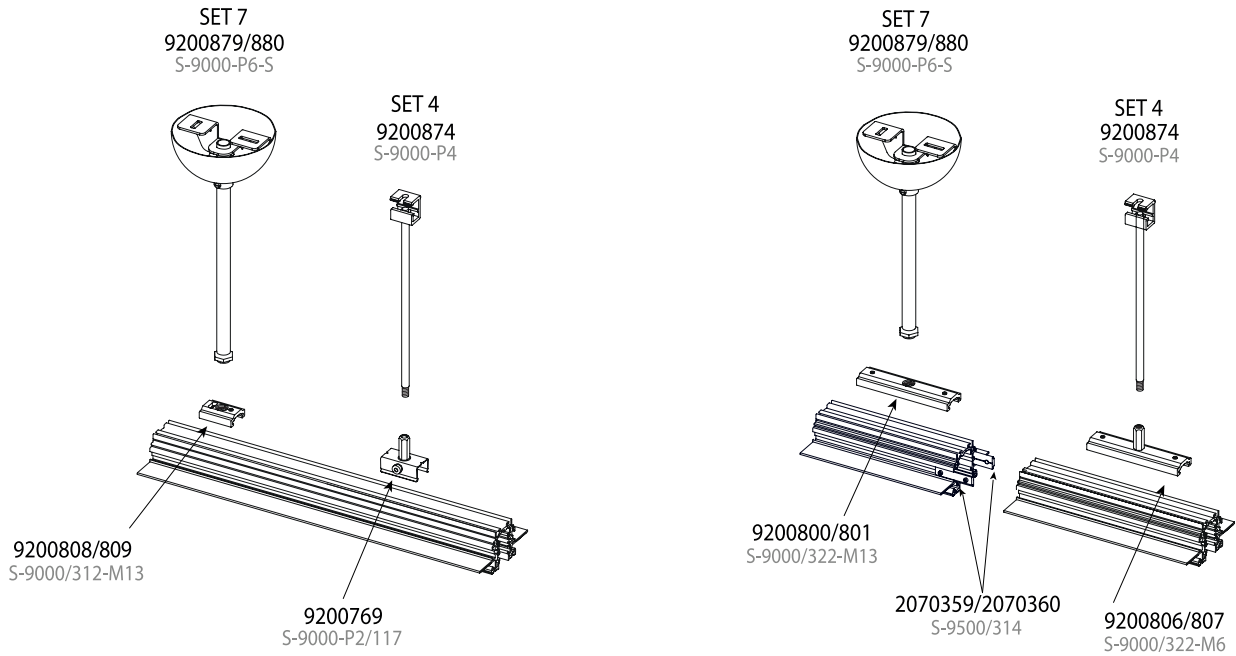
Tous les codes sont à la commande.

Code	Désignation	Compatibilité avec	Finition	Longueur (mm)	Largeur (mm)
<b>Lytespan Encastré Trimless - Accessoires électriques</b>					
<b>Alimentation terminale</b>					
9200709	OneTrack Alim. Terminale. Droit Blanc 9001/W	OneTrack, Lytespan Encastré Trimless	Blanc	95	31.4
9200710	OneTrack Alim. Terminale. Droit Noir 9001/B	OneTrack, Lytespan Encastré Trimless	Noir	95	31.4
9200711	OneTrack Alim. Terminale Gauche Blanc 9002/W	OneTrack, Lytespan Encastré Trimless	Blanc	95	31.4
9200712	OneTrack Alim. Terminale Gauche Noir 9002/B	OneTrack, Lytespan Encastré Trimless	Noir	95	31.4
<b>Connecteur droit</b>					
9200719	OneTrack DALI Connecteur Droit Blanc 9003/W	OneTrack, Lytespan	Blanc	114.7	25.4
9200720	OneTrack DALI Connecteur Droit Noir 9003/B	OneTrack, Lytespan	Noir	114.7	25.4
<b>Alimentation en L</b>					
9200727	OneTrack Alim. L Int. Blanc 9011/W	OneTrack, Lytespan Encastré Trimless	Blanc	89.7	25.4
9200728	OneTrack Alim. L Int. Noir 9011/B	OneTrack, Lytespan Encastré Trimless	Noir	89.7	25.4
9200729	OneTrack Alim. L Ext. Blanc 9012/W	OneTrack, Lytespan Encastré Trimless	Blanc	89.7	25.4
9200730	OneTrack Alim. L Ext. Noir 9012/B	OneTrack, Lytespan Encastré Trimless	Noir	89.7	25.4

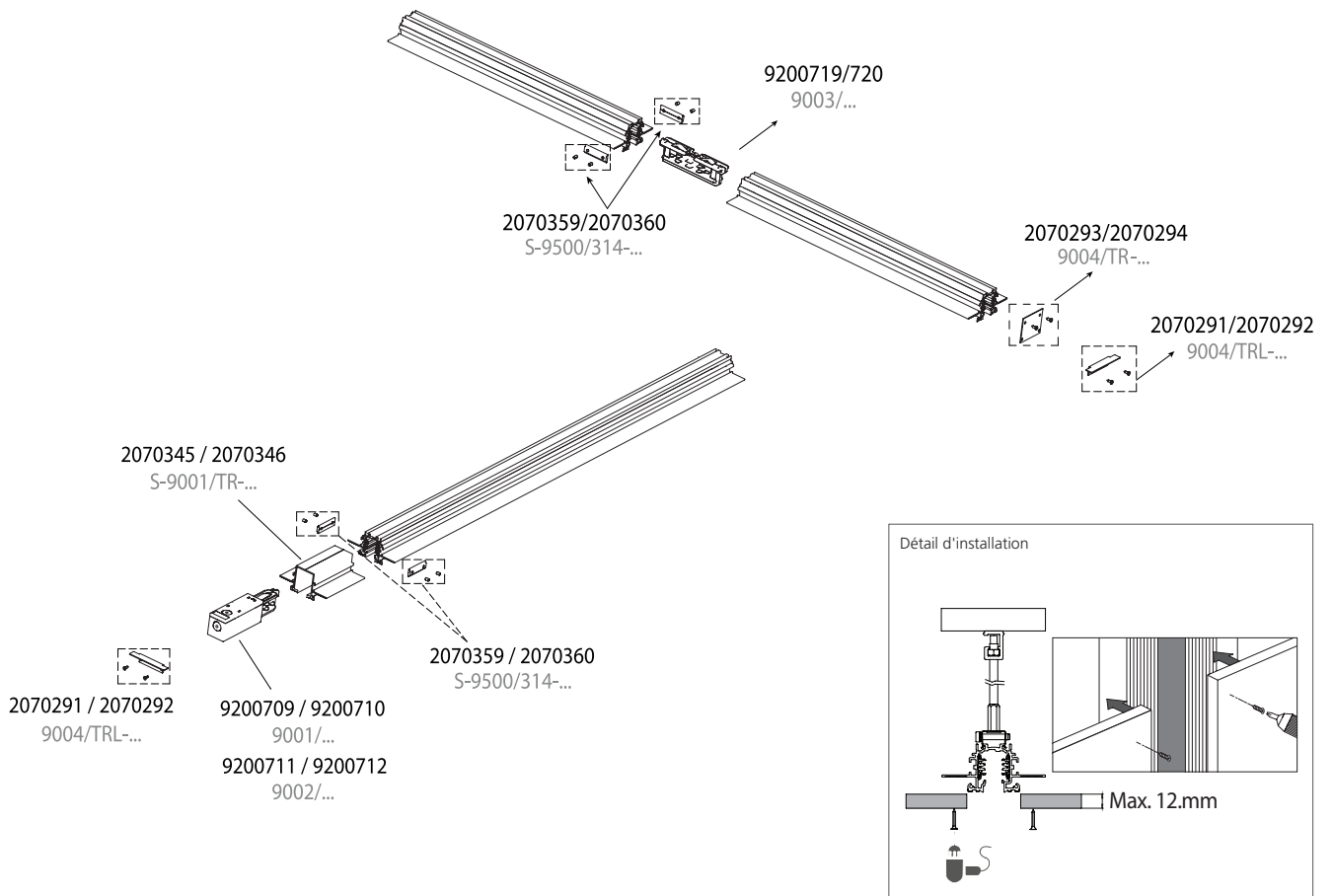
## Lytespan Encastré Trimless - Kits d'accessoires de fixation

Kit complet de suspension

Kit complet de suspension et de jonctions



Jonction, Embout terminal haut et bas pour rail Encastré Trimless



# Lytespan

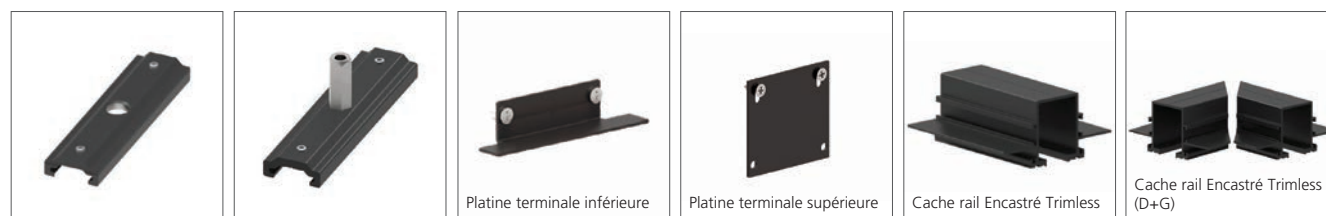
## Lytespan Encastré Trimless - Accessoires de fixation



9200874      9200879 - 9200880      9200808 - 9200809      9200769      2070359 - 2070360

Tous les codes sont à la commande.

Code	Désignation	Compatible avec	Finition	Longueur (mm)	Longueur (mm)	Type
<b>Accessoires de fixation</b>						
<b>Kit complet de suspension</b>						
9200874	OneTrack SET4 1M M6 BAR+BRACKET S-9000-P4	OneTrack, Lytespan	Silver	1000	25.4	Set 4
9200879	OTRCK SET7-1,2M M13 STEM+BRK+CUP WHT S-9000-P6-S-W	OneTrack, Lytespan	Blanc	1200	100	Set 7
9200880	OTRCK SET7-1,2M M13 STEM+BRK+CUP BLK S-9000-P6-S-B	OneTrack, Lytespan	Noir	1200	100	Set 7
<b>Etrier de suspension</b>						
9200808	OneT M13 S SUSPENSION BRACKET BLK S-9000/312-M13-B	OneTrack, Lytespan	Blanc	35	26.2	-
9200809	OneT M13 S SUSPENSION BRACKET BLK S-9000/312-M13-B	OneTrack, Lytespan	Noir	35	26.2	-
<b>Étrier pince + gripper</b>						
9200769	OneTrack CLAMP+M6 GRIPPER ALU S-9000-P2/117	OneTrack, Lytespan	Silver	40	23.5	-
<b>Jonction</b>						
2070359	Lytespan Jonction de renfort Blanc S-9500/314-W2	Lytespan	Blanc	40	13.2	-
2070360	Lytespan Jonction de renfort Noir S-9500/314-B	Lytespan	Noir	40	13.2	-



9200800 - 9200801      9200806 - 9200807      2070291 - 2070292      2070293 - 2070294      2070345 - 2070346      2070347 - 2070348

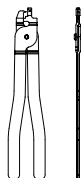
Tous les codes sont à la commande.

Code	Désignation	Compatible avec	Finition	Longueur (mm)	Largeur (mm)
<b>Accessoires de fixation</b>					
<b>Etriers</b>					
9200800	OneTrack MEDIUM M13 BRACKET WHT S-9000/322-M13-W	OneTrack, Lytespan	Blanc	100	26.2
9200801	OneTrack MEDIUM M13 BRACKET BLK S-9000/322-M13-B	OneTrack, Lytespan	Noir	100	26.2
9200806	OneTrack M6 MEDIUM PEN BRACKET WHT S-9000/322-M6-W	OneTrack, Lytespan	Blanc	100	26.2
9200807	OneTrack M6 MEDIUM PEN BRACKET BLK S-9000/322-M6-B	OneTrack, Lytespan	Noir	100	26.2
<b>Lytespan Encastré Trimless Embouts</b>					
2070291	Lsp Encas.Trim Platine Term. Inf+Vis Bl 9004/TRL-W	Lytespan Encastré Trimless	Blanc	68	14.7
2070292	Lsp Encas.Trim Platine Term. Inf+Vis Nr 9004/TRL-B	Lytespan Encastré Trimless	Noir	68	14.7
2070293	Lsp Encas.Trim Platine Term. Sup+Vis Blc 9004/TR-W	Lytespan Encastré Trimless	Blanc	46	40.4
2070294	Lsp Encas.Trim Platine Term. Sup+Vis Nr 9004/TR-B	Lytespan Encastré Trimless	Noir	46	40.4
<b>Lytespan Encastré Trimless Cache pour alimentation</b>					
2070345	Lytespan Cache Alim. Trim. Blanc S-9001/TR-W	Lytespan Encastré Trimless	Blanc	96.5	92
2070346	Lytespan Cache Alim. Trim. Noir S-9001/TR-B	Lytespan Encastré Trimless	Noir	96.5	92
2070347	Lsp Cache Alim Trim Droit+Gauche Blc S-9011/TR-W	Lytespan Encastré Trimless	Blanc	121	121
2070348	Lsp Cache Alim Trim Droit+Gauche Nr S-9011/TR-B	Lytespan Encastré Trimless	Noir	121	121

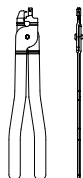
## Accessoires de fixation pour rails



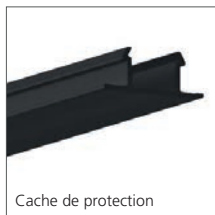
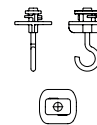
9200894



2070365



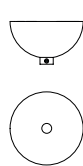
9200891 - 9200892



9200889 - 9200890



9200817 - 9200818



9200887 - 9200888



9200751 - 9200752



9200753 - 9200754



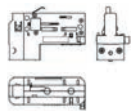
Tous les codes sont à la commande.

Code	Désignation	Compatible avec	Finition	Longueur (mm)	Largeur (mm)
<b>Accessoires de fixation</b>					
<b>Pince coupante</b>					
9200894	OneTrack Pince coupante rail conducteur S-9000/T	OneTrack, Lytespan	-	225	54
<b>Cutting tool for Lytespan Trimless Recessed</b>					
2070365	Lytespan Pince coupante Rail Trimless S-9000/T-TR	Lytespan Trimless seulement	-	225	54
<b>Suspension hook</b>					
9200891	OneTrack Crochet Susp. Blanc S-9000/H-W	OneTrack, Lytespan	Blanc	28	26
9200892	OneTrack Crochet Susp. Noir S-9000/H-B	OneTrack, Lytespan	Noir	28	26
<b>Cache de protection</b>					
9200889	ONETRACK 1M PROTECTION COVER Blanc S-9000/GP-W	OneTrack, Lytespan	Blanc	1000	26
9200890	ONETRACK 1M PROTECTION COVER Noir S-9000/GP-B	OneTrack, Lytespan	Noir	1000	26
<b>Rosace</b>					
9200817	ONETRACK METAL CUP (Ø100MM) Blanc S-9000/6-W	OneTrack, Lytespan	Blanc	58.5	100
9200818	ONETRACK METAL CUP (Ø100MM) Noir S-9000/6-B	OneTrack, Lytespan	Noir	58.5	100
<b>Tige filetée</b>					
9200887	ONETRACK M13 STEM 1,2M Blanc S-9000-1,2/604-W	OneTrack, Lytespan	Blanc	1200	10
9200888	ONETRACK M13 STEM 1,2M Noir S-9000-1,2/604-B	OneTrack, Lytespan	Noir	1200	10
<b>Patère</b>					
9200751	ONETRACK SURFACE FIX-POINT Blanc 9000/BPU-D-W	3-phase + DALI	Blanc	37.6	37.6
9200752	ONETRACK SURFACE FIX-POINT Noir 9000/BPU-D-B	3-phase + DALI	Noir	37.6	37.6
<b>Boite Encastrement pour patère</b>					
9200753	OneTrack Boite Encastrement Patere Blc 9000/BRU-W	9200751	Blanc	67	67
9200754	OneTrack Boite Encastrement Patere Noir 9000/BRU-B	9200752	Noir	67	67

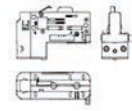
## Adaptateurs et accessoires de fixation pour rails



2070278 - 2070279



2070286 -2070287



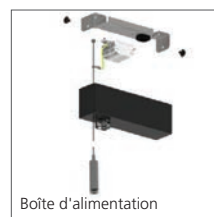
2070288 - 2070289



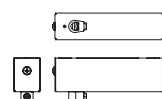
2070284



2070285



9200820 - 9200821



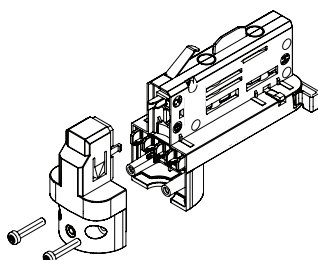
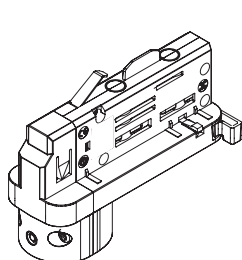
Tous les codes sont à la commande.

Code	Désignation	Compatible avec	Finition	Longueur (mm)	Largeur (mm)
<b>Accessoires de fixation</b>					
<b>Adaptateur 3 Phases</b>					
2070278	Lytespan Adapt. Susp. Asym 3Phases Blanc 9209-4/W	OneTrack, OneTrack Encastré, Lytespan Rond, Lytespan H	Blanc	88	55
2070279	Lytespan Adapt. Susp. Asym 3Phases Noir 9209-4/B	OneTrack, OneTrack Encastré, Lytespan Rond, Lytespan H	Noir	88	55
<b>Adaptateur DALI</b>					
2070286	Lytespan Adapt. Suspendu Asym DALI Blanc 9209/W	OneTrack, OneTrack Encastré, Lytespan Rond, Lytespan H	Blanc	88	55
2070287	Lytespan Adapt. Suspendu Asym DALI Noir 9209/B	OneTrack, OneTrack Encastré, Lytespan Rond, Lytespan H	Noir	88	55
<b>Embout pour Outil de l'adaptateur suspendu</b>					
2070284	Lytespan Outil câblage Adapt. Susp. S-9009/T-HAN	2070278/279/286/287	-		
2070285	Lytespan Embout Outil pour Adaptateur S-9009/T-INS	2070278/279/286/287	-	25	7
<b>Adaptateur serre-câble extérieur</b>					
2070288	Lytespan Adapt. Serre-cable ext. Blanc S-9009/BC-W	2070278 / 2070286	Blanc	26.6	16.3
2070289	Lytespan Adapt. Serre-cable ext. Noir S-9009/BC-B	2070279 / 2070287	Noir	26.6	16.3
<b>Boîte d'alimentation</b>					
9200820	OneTrack SUPPLY SUSPENSION BOX Blanc SET-RS/W2	OneTrack, OneTrack Encastré, Lytespan Rond, Lytespan H	Blanc	134	33
9200821	OneTrack SUPPLY SUSPENSION BOX Noir SET-RS/BG	OneTrack, OneTrack Encastré, Lytespan Rond, Lytespan H	Noir	134	33

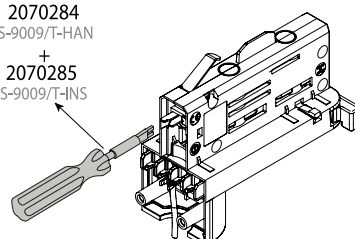
## Adaptateurs et accessoires de fixation pour rails

2070278/ 2070279 / 2070286 / 2070287

9209-4/... 9209/...

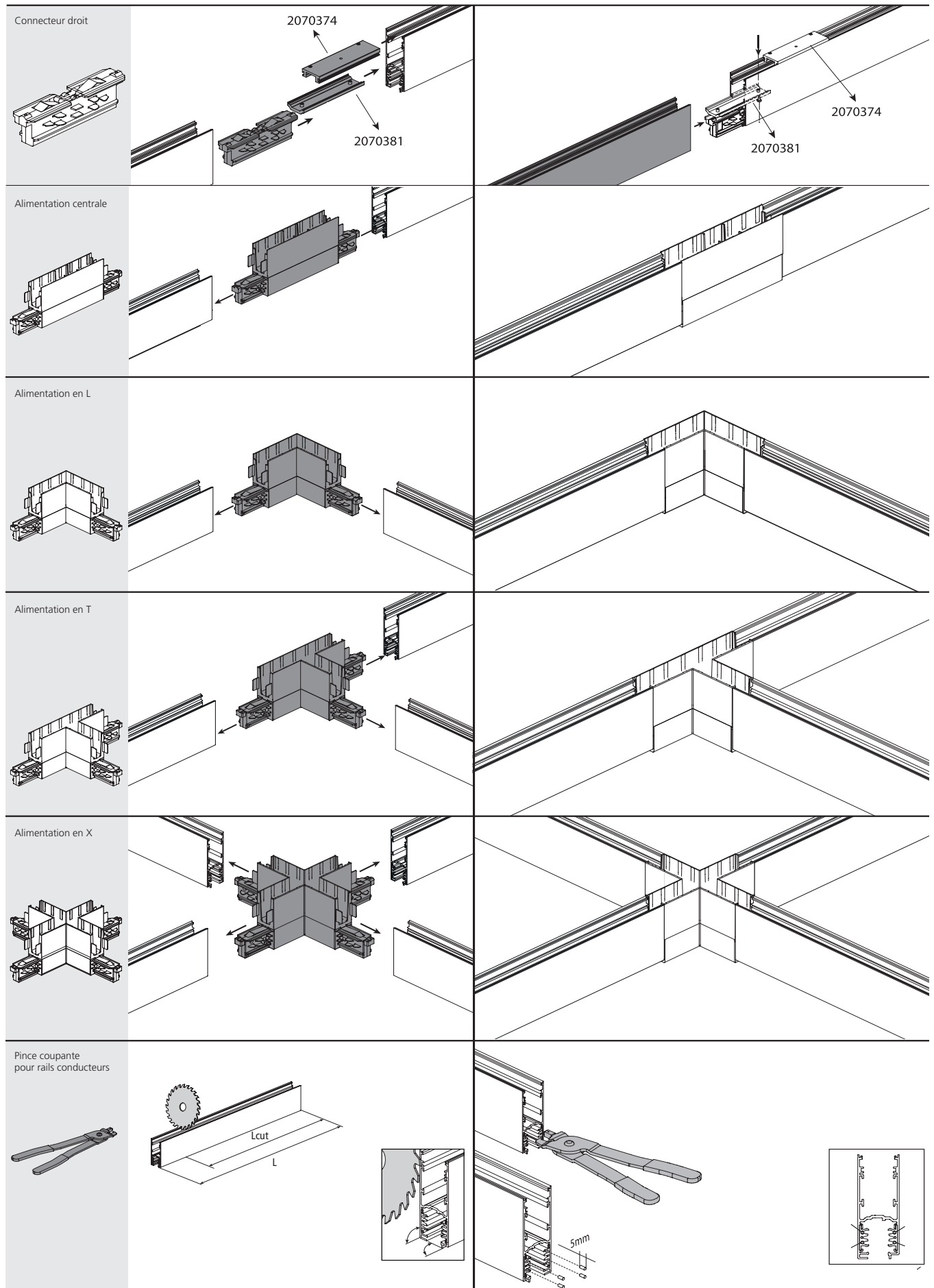


2070284  
S-9009/T-HAN  
+  
2070285  
S-9009/T-INS



# Lytespan

## Lytespan rail H - Alimentations et connecteurs





# Concord

by SYLVANIA Group



CE UK  
CA

in f  

Malgré tous les efforts pour assurer l'exactitude des détails techniques de cette publication, les spécifications et les données de performance sont en constante évolution. Il convient donc de vérifier les détails actuels auprès de Feilo Sylvania International Group Kft.

Copyright Feilo Sylvania International Group Kft. Juillet 2024

[sylvania-lighting.com](https://sylvania-lighting.com)

A Feilo Sylvania Company