

# SYLVANIA



## Lampes chantier flexibles et robustes

YourHome SylWork

SylWork est une gamme de projecteurs portables, guirlandes, baladeuses et lampe frontale à LED fonctionnant sur secteur ou sur batterie.

Elle est idéale pour fournir un éclairage flexible et temporaire sur les chantiers ou autour de la maison pour les activités de bricolage ou d'entretien.

Les produits sont robustes et simples à installer et à utiliser. Les projecteurs peuvent être transportés et positionnés au sol ou sur un trépied.

Les lampes rechargeables sont fournies avec un câble USB pour des possibilités de rechargement simplifiées.

[sylvania-group.com](http://sylvania-group.com)

# SylWork

## La gamme

### Projecteurs

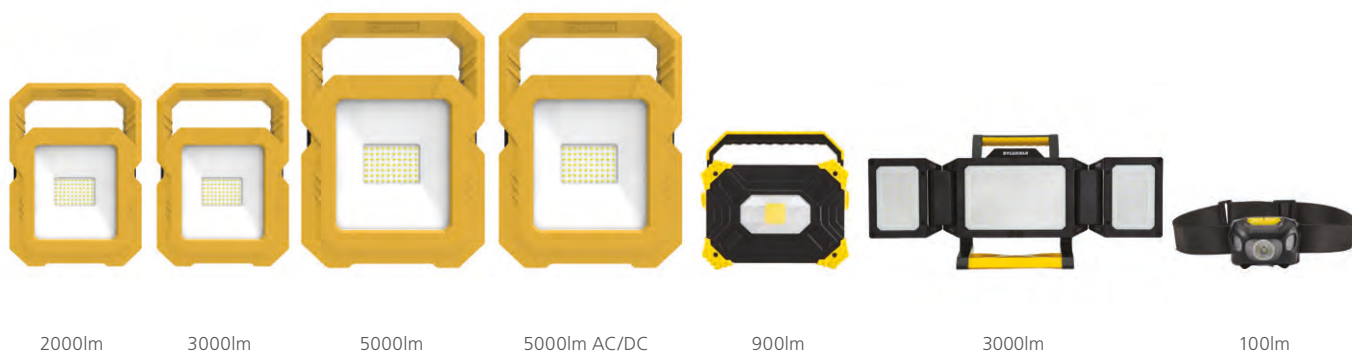
Sur secteur ou batterie

### Projecteurs Rechargeables

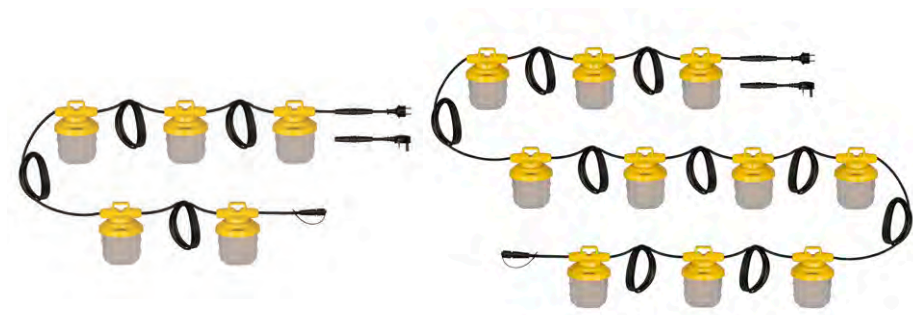
Sur batterie

### Frontale

Sur batterie



**Guirlandes chantier**  
Sur secteur



5000lm

10000lm

**Baladeuses**  
Sur secteur ou batterie



600lm

1600lm



# SylWork Projecteur



## Caractéristiques

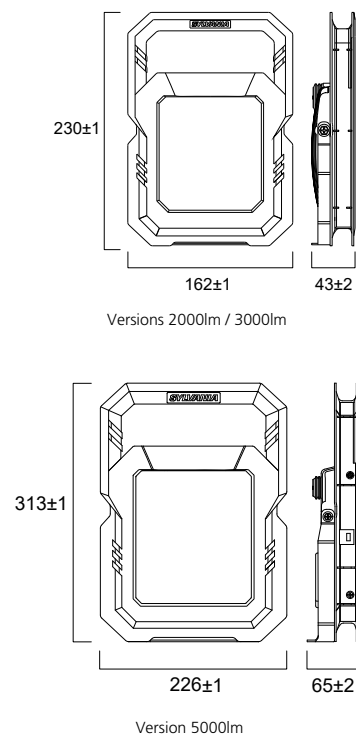
- Lampe LED de chantier portable
- Corps plastique haute qualité (PC), léger et robuste, diffuseur en verre et support métallique
- Positionnement stable et flexible : au sol, au mur, sur support ou trépied
- Jusqu'à trois projecteurs peuvent être installés sur un même trépied
- Fonctionnement sur secteur, 2.5m de câble avec prise standard
- Interrupteur 3 positions : OFF/50%/100%
- Température de couleur : blanc neutre 4000K
- Efficacité lumineuse 100lm/W
- IRC >80
- Plage de température de fonctionnement : -20°C à +40°C
- Durée de vie : 30.000 heures (L70B50)
- Garantie 3 ans



## Informations produits

Code	Désignation	Tension (V)	Puissance (W)	Flux lumineux (lm)	Efficacité (lm/W)	Temp. de couleur (K)	Dimmable
<b>SylWork Projecteur</b>							
0090002	SylWork Projecteur IP65 5000lm 840	220-240	50	5000	100	4000	0%/50%/100%
0090003	SylWork Projecteur IP65 3000lm 840	220-240	30	3000	100	4000	0%/50%/100%
0090004	SylWork Projecteur IP65 2000lm 840	220-240	20	2000	100	4000	0%/50%/100%

## Dimensions (mm)



# SylWork Projecteur avec batterie



## Caractéristiques

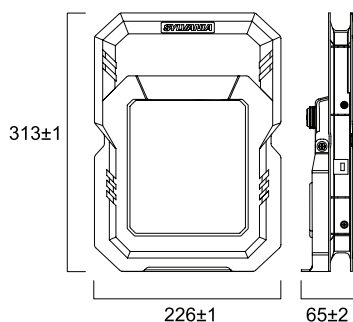
- Lampe LED de chantier portable
- Corps plastique haute qualité (PC), léger et robuste, diffuseur en verre et support métallique
- Positionnement stable et flexible : au sol, au mur, sur support ou trépied
- Jusqu'à trois projecteurs peuvent être installés sur un même trépied
- Interrupteur 3 positions : OFF/25%/100%
- Fonctionnement sur secteur : - 5000lm/1250lm (100%/25%)
- Fonctionnement sur batterie :
  - 90min à 1200lm (100%)
  - 5h à 300lm (25%)
- Temps de charge : 4h
- Température de couleur : blanc neutre 4000K
- Efficacité lumineuse jusqu'à 111lm/W
- IRC >80
- Plage de température de fonctionnement : -20°C à +40°C
- Durée de vie : 30.000 heures (L70B50)
- Garantie 3 ans



## Informations produit

Code	Désignation	Tension (V)	Puissance (W)	Flux lumineux (lm)	Efficacité (lm/W)	Temp. de couleur (K)	Dimmable
<b>SylWork Projecteur batterie</b>							
0090001	SylWork Projecteur batterie IP65 5000lm 840	220-240	45	5000	111	4000	0%/25%/100%

## Dimensions (mm)



# Trépied

## Caractéristiques

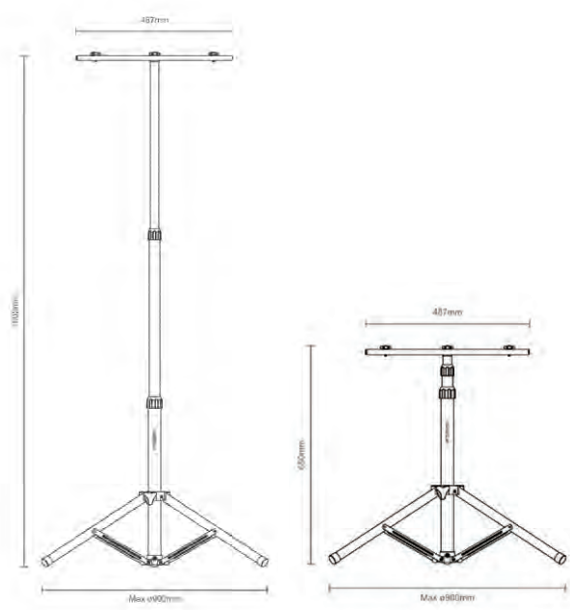
- Trépied métallique solide et résistant
- Réglable en hauteur (0.65m à 1.6m)
- Jusqu'à trois projecteurs peuvent être installés sur un même trépied
- Compatible avec les gammes de projecteurs SylWork et SylFlood
- Peu encombrant : le trépied peut être replié pour être rangé

## Informations produit

Code	Désignation
<b>0090005</b>	SylWork Trépied



## Dimensions (mm)



# SylWork Guirlande chantier



## Caractéristiques

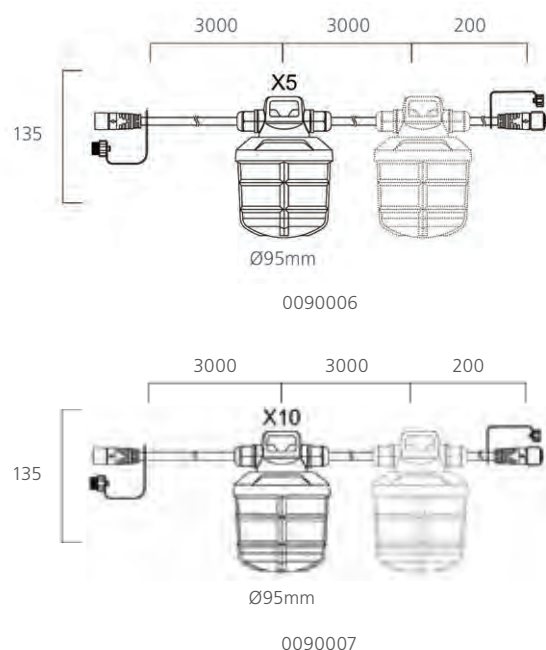
- Guirlande lumineuse flexible à LED
- Corps plastique haute qualité (PC), léger et robuste
- Disponible en deux longueurs : 15m (50W) et 30m (100W)
- Possibilité de relier plusieurs guirlandes bout à bout (max 500W)
- Température de couleur : blanc neutre 4000K
- Efficacité lumineuse jusqu'à 83lm/W
- IRC >80
- Plage de température de fonctionnement : -20°C à +40°C
- Durée de vie : 30.000 heures (L70B50)
- Garantie 3 ans



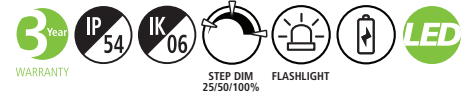
## Informations produit

Code	Désignation	Tension (V)	Puissance (W)	Flux lumineux (lm)	Efficacité (lm/W)	Temp. de couleur (K)	Longueur (m)
<b>SylWork String Light</b>							
0090006	SylWork Guirlande chantier IP65 5000lm 840	220-240	60	5000	83	4000	15
0090007	SylWork Guirlande chantier IP65 10000lm 840	220-240	120	10000	83	4000	30

## Dimensions (mm)



# SylWork Baladeuse Mini



## Caractéristiques

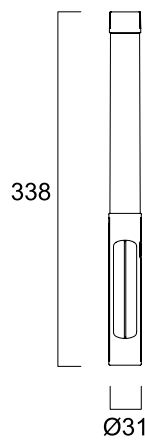
- Baladeuse compacte, fonctionnement sur batterie
- Idéal pour le bricolage, l'entretien de la maison, ou encore le camping
- Crochet intégré pour une utilisation mains libres
- Facilement rechargeable grâce au câble USB inclus
- Interrupteur 4 modes : OFF / 25% / 50% / 100%
- Mode Flash avec lumière clignotante pour les situations d'urgence
- Fonctionnement sur batterie :
  - 90 min à 100%
  - 3 h à 50%
  - 6 h à 25%
  - 2 h en mode clignotant
- Temps de charge : 4h
- Température de couleur 6500K
- Plage de température de fonctionnement : -10°C à +40°C
- Durée de vie : 25.000 heures (L70B50)
- Garantie 3 ans



## Information s produit

Code	Désignation	Tension (V DC)	Puissance (W)	Flux lumineux (lm)	Efficacité (lm/W)	Temp. de couleur (K)	Dimmable
<b>SylWork Baladeuse Mini</b>							
0090202	SylWork Baladeuse Mini	5	9	480	53	6500	0%/25%/50%/100%

## Dimensions (mm)



# SylWork Frontale



## Caractéristiques

- Lampe frontale, fonctionnement sur batterie
- Idéal pour le bricolage, l'entretien de la maison, le camping et les activités extérieures
- Facilement rechargeable grâce au câble USB inclus
- 4 modes de fonctionnement :
  - faisceau concentré (50%/100%)
  - faisceau large (50%/100%)
  - lumière rouge
  - lumière clignotante rouge et verte
- Fonctionnement sur batterie :
  - 2h à 100%, 4h à 50% en faisceau concentré
  - 4h à 100%, 8h à 50% en faisceau large
- Temps de charge : 4h
- Température de couleur : 10000K
- Plage de température de fonctionnement : -10°C à +40°C
- Durée de vie : 25.000 heures (L70B50)
- Garantie 3 ans



Faisceau concentré



Faisceau large

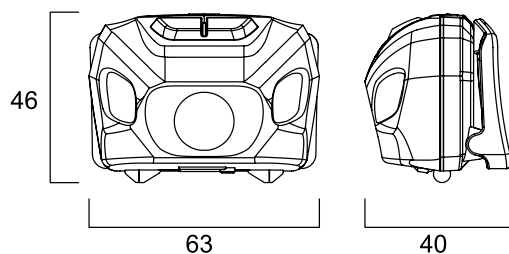


Mode clignotant

## Informations produit

Code	Désignation	Tension (V DC)	Puissance (W)	Flux lumineux (lm)	Efficacité (lm/W)	Temp. de couleur (K)	Dimmable
<b>SylWork Frontale</b>							
0090203	SylWork Frontale	5	3	100	33	10000	0%/50%/100%

## Dimensions (mm)



# SylWork Projecteur Rechargeable



## Caractéristiques

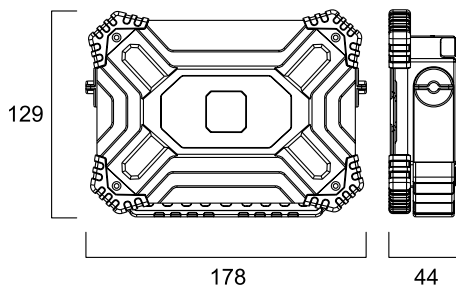
- Projecteur portable, fonctionnement sur batterie
- Idéal pour le camping et les activités extérieures
- Poignée / support intégré
- Facilement rechargeable grâce au câble USB inclus
- Interrupteur 3 modes : OFF / 50% / 100%
- Fonctionnement sur batterie :
  - 2 h à 100%
  - 4 h à 50%
- Temps de charge : 4h
- Température de couleur : 4000K
- Plage de température de fonctionnement : -10°C à +35°C
- Durée de vie : 30.000 heures (L70B50)
- Garantie 3 ans



## Informations produit

Code	Désignation	Tension (V DC)	Puissance (W)	Flux lumineux (lm)	Efficacité (lm/W)	Temp. de couleur (K)	Dimmable
<b>SylWork Projecteur Rechargeable</b>							
0090204	SylWork Projecteur Rechargeable	5	10	900	90	4000	0%/50%/100%

## Dimensions (mm)



# SylWork Projecteur Rechargeable Duo



## Caractéristiques

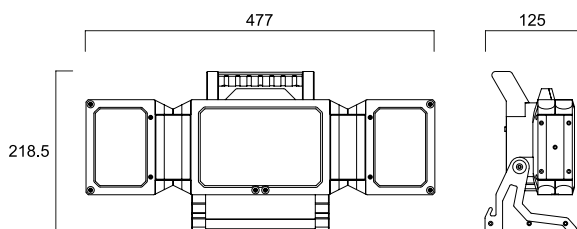
- Projecteur portable, dépliant et orientable, fonctionnement sur batterie
- Idéal pour le camping et les activités extérieures
- Poignée et support intégrés
- Haut flux : 3000lm
- Facilement rechargeable grâce au câble USB inclus
- Interrupteur 4 modes : OFF / 20% / 50% / 100%
- Fonctionnement sur batterie :
  - 2 h à 100%
  - 4 h à 50%
  - 10 h à 20%
- Temps de charge : 6h
- Température de couleur : 4000K
- Plage de température de fonctionnement : -10°C à +35°C
- Durée de vie : 30.000 heures (L70B50)
- Garantie 3 ans



## Informations produit

Code	Désignation	Tension (V DC)	Puissance (W)	Flux lumineux (lm)	Efficacité (lm/W)	Temp. de couleur (K)	Dimmable
0090205	SylWork Projecteur Rechargeable Duo	5	30	3000	100	4000	0%/20%/50%/100%

## Dimensions (mm)



# SylWork Baladeuse + Trépied



## Caractéristiques

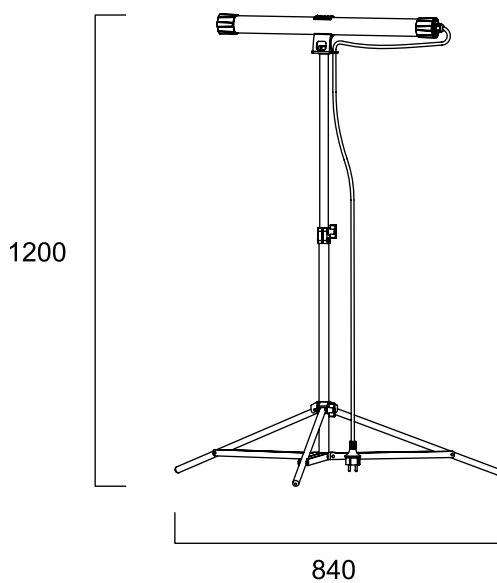
- Baladeuse avec trépied, fonctionnement sur secteur
- Idéal pour le bricolage et l'entretien de la maison
- Crochet intégré et trépied à hauteur ajustable pour une utilisation mains libres
- Température de couleur : 6500K
- Plage de température de fonctionnement : -20°C à +40°C
- Durée de vie : 30.000 heures (L70B50)
- Garantie 3 ans



## Informations produit

Code	Désignation	Tension (V DC)	Puissance (W)	Flux lumineux (lm)	Efficacité (lm/W)	Temp. de couleur (K)	Dimmable
<b>SylWork Inspection</b>							
0090206	SylWork Baladeuse + Trépied	220-240	20	1600	105	6500	Non

## Dimensions (mm)





# SYLVANIA

Document non contractuel - FEILO SYLVANIA FRANCE - RCS 484 395 256 - Édition 04/2025



Copyright:

Feilo Sylvania  
1, avenue du Général de Gaulle  
92635 Gennevilliers cedex  
T. 01 55 51 11 00  
Email : [fr.info@sylvania-lighting.com](mailto:fr.info@sylvania-lighting.com)

[sylvania-group.com](http://sylvania-group.com)

Bien que toutes les précautions aient été prises pour assurer la précision des informations techniques fournies dans cette publication, les spécifications et données de performance évoluent en permanence. Les informations actuelles doivent donc être vérifiées auprès de Feilo Sylvania International Group.